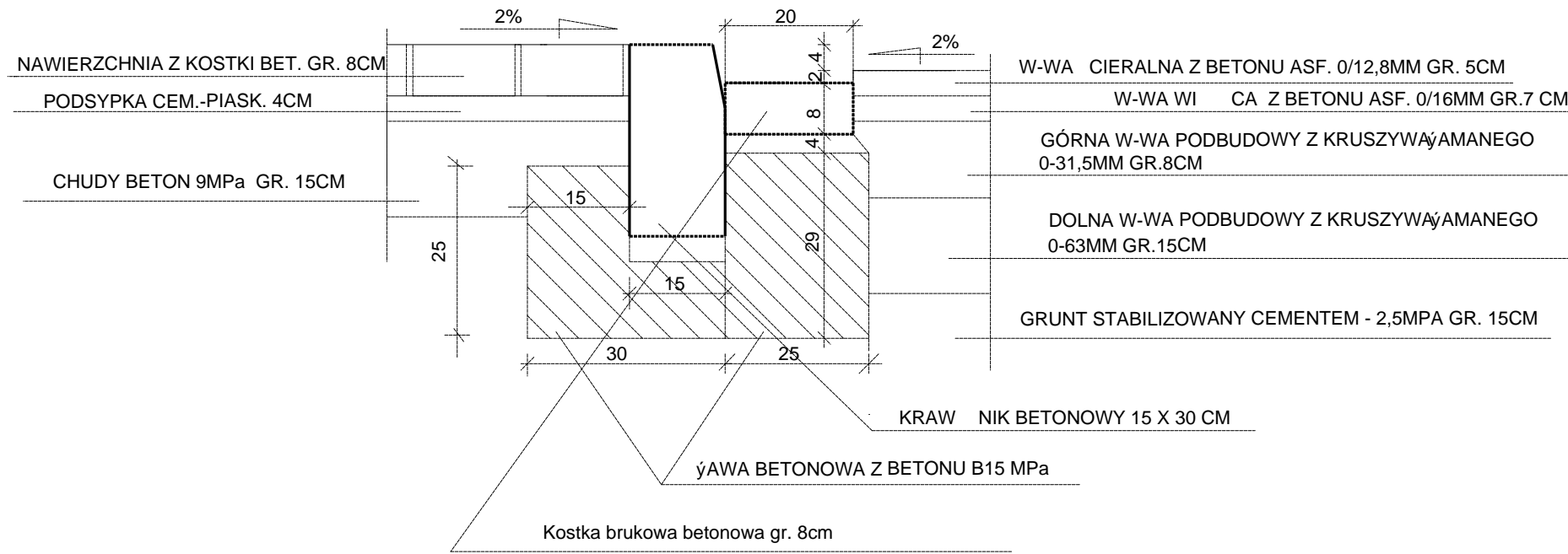
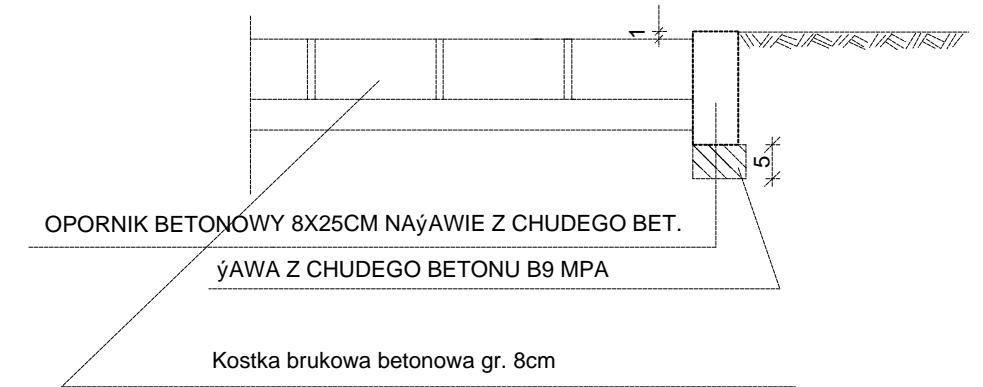


# SZCZEGÓŁY KONSTRUKCYJNE SKALA 1:20

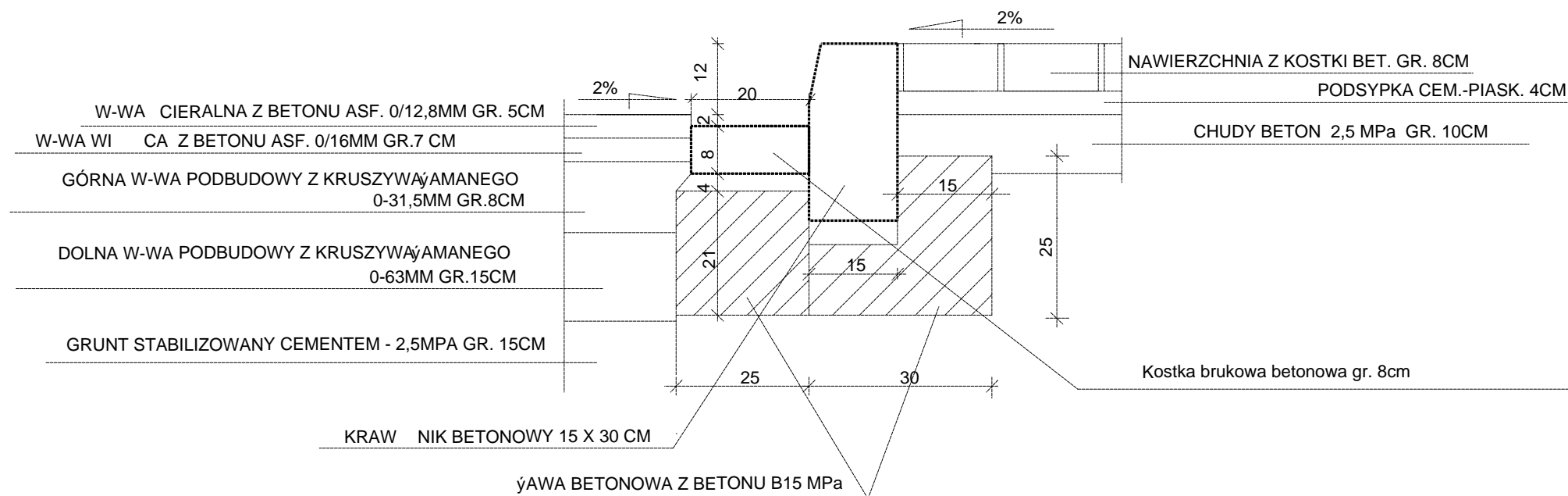
## SZCZEGÓŁ "1" - KRAW NIK PRZY ZJE DZIE



## SZCZEGÓŁ "3" - OPORNIK PRZY CHODNIKU



## SZCZEGÓŁ "2" - KRAW NIK PRZY CHODNIKU



Tytuł SZCZEGÓŁY KONSTRUKCYJNE	
Jm: cm	Skala: 1:50
Wykonał RYSZARD GUDER	
Sprawdził	
Data wykonania: 2010-06-02	Opis: BUDOWA KANAŁU DESZCZOOWEGO, JEZDNI I CHODNIKÓW W UL. MIELCZARSKIEGO W OSTROWIE WLKP.