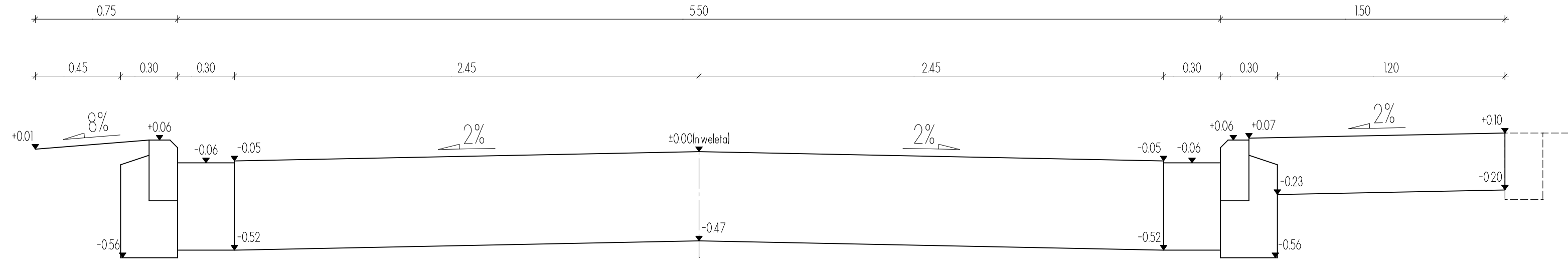
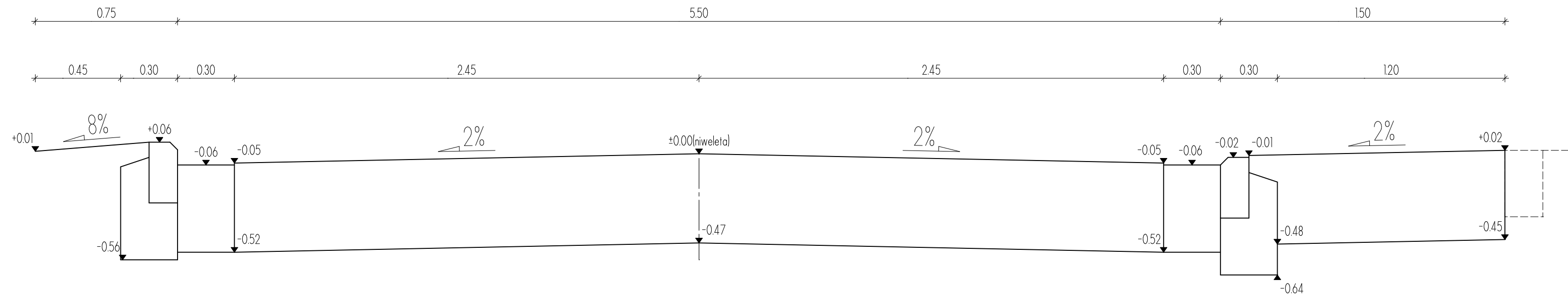


# A - A



# B - B



Projekt jest chroniony Prawem Autorskim (Dz. U. 94,24,83). Wszystkie informacje zawarte w tym projekcie (rysunki i opis) stanowią własność intelektualną firmy "eMWu KAROLAK" i nie wolno ich użyć ponownie i reprodukowac bez zgody wyzej wymienianej firmy.



003		
002		
001	Projekt wykonawczy	04.10.2010 r.
Nr wydania:	Temat:	Data:

Pracownia projektowa:  
eMWu KAROLAK  
63-400 Ostrów Wlkp, ul. J. III Sobieskiego 9

Klient:	MIEJSKI ZARZĄD DRÓG 63-400 Ostrów Wielkopolski ul. Zamenhofe 2b
Projekt:	Projekt przebudowy ul. Młej w Ostrowie Wielkopolskim w zakresie utwardzenia nawierzchni (na odcinku od skrzyżowania z ul. Wrocławską do km 0+115,00)
Faza/Temat:	PROFIL PODŁUŻNY

IMIĘ I NAZWISKO PROJEKTANTA:	UPRAWNIENIA:	PODPIS:
mgr inż. Piotr Biernat		
mgr inż. Marcin Zębski		
inż. Kamil Koziołek		
inż. Daniel Pluta		
Główny projektant:		
mgr inż. Mirosław Karolak	WKP/0100/POOD/09	
Sprawdzający:		

Sporządzono w oparciu o: ALLPLAN FT v. 2006

Branża:	DROGOWA	Nr projektu: 157
Data:	PAŹDZIERNIK 2010	Nr rysunku: 006-D
Skala:	1:100 / 1:500	