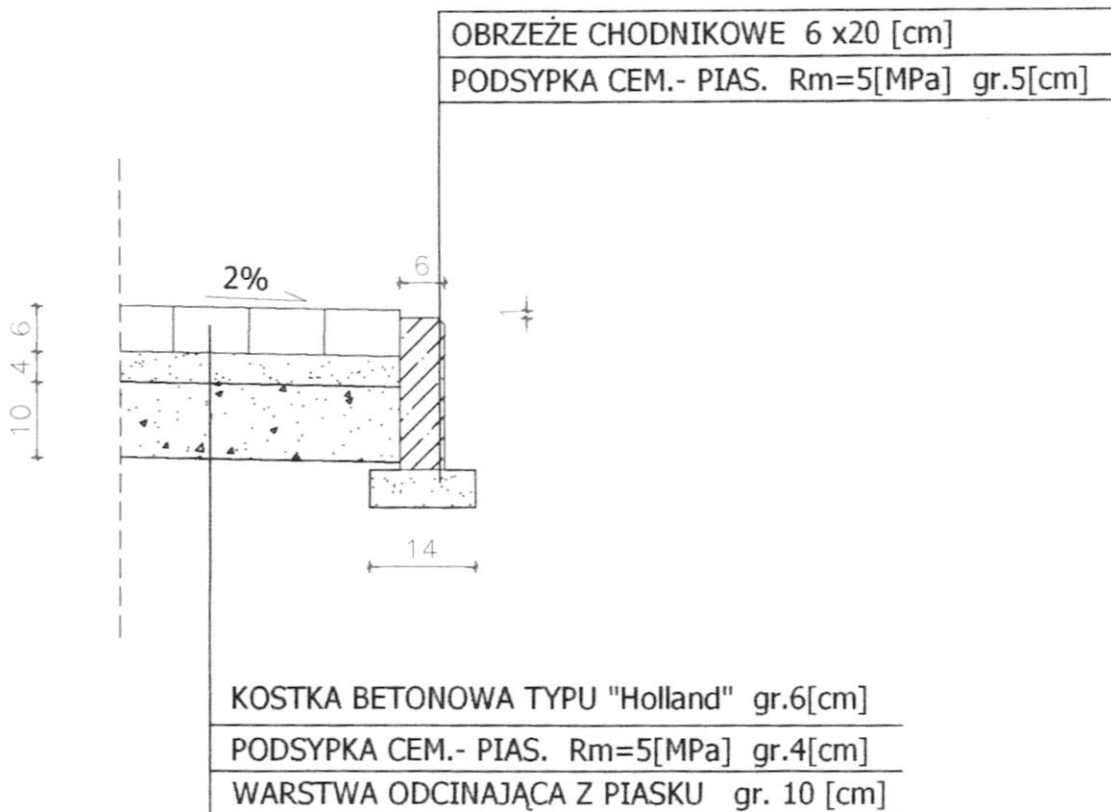


SZCZEGÓŁ " C "



NAZWA I ADRES INWESTORA		PROJEKT BUDOWLANY WYKONAWCZY	
MIEJSKI ZARZĄD DRÓG ul.Rejtana 54 63-400 Ostrów Wlkp.		SZCZEGÓŁ OBRZEŻA I CHODNIKA	
		RYSUNEK NR 4C skala 1:10	
PEŁNIONA FUNKCJA	IMIE I NAZWISKO	UPRAWNIENIA	PODPIS
PROJEKTANT	ANDRZEJ LEKI	upr. Nr UAN 7342-172/94	
OPRACOWAŁ	PIOTR SASIN	nr ewid.WKP/0239/OWOD/04	
BRANŻA DROGOWA		DATA: marzec - kwiecień 2006 r.	