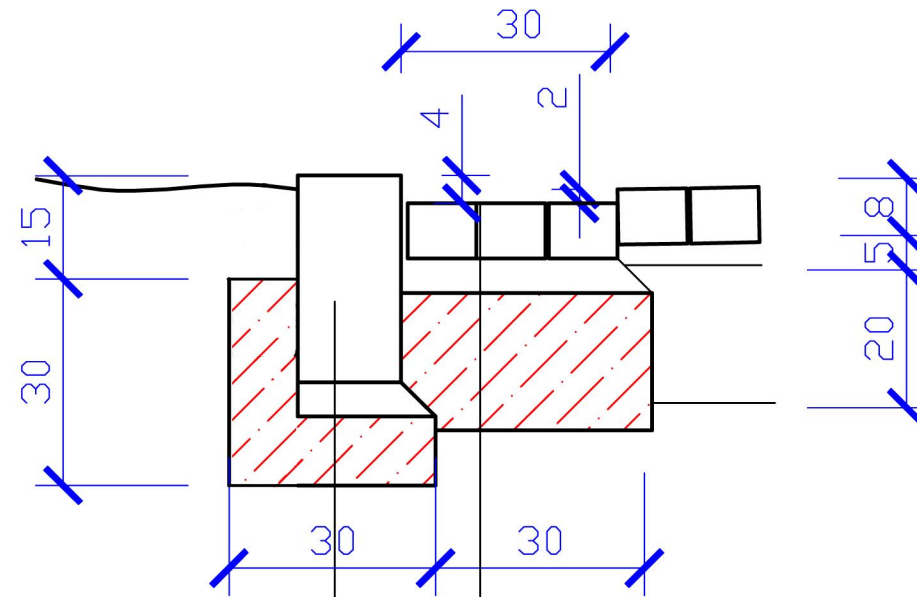


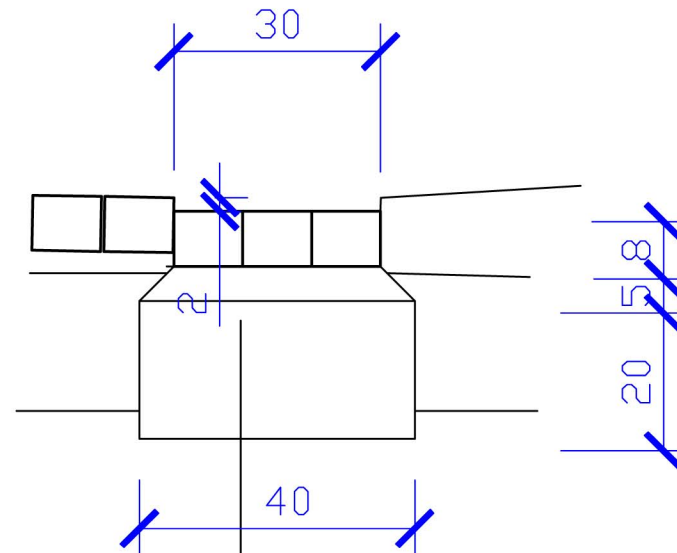
## SZCZEGÓŁ B



krawężnik drogowy	
podsyпка płaskowo-cementowa	5 cm
ława betonowa B-10	10 cm

kostka betonowa	8cm
podsyпка piaskowo-cementowa	5 cm
ława betonowa B-10	20 cm

## SZCZEGÓŁ A



kostka betonowa	8cm
podsyпка piaskowo-cementowa	5 cm
ława betonowa B-10	20 cm



Komprojekt s.c. Teresa i Zenobiusz Lewandowscy ( :0-62 7660647, fax:0-62 5016353  
ul. Tatrzańska 108, 62-800 Kalisz email: [biuro@komprojekt.pl](mailto:biuro@komprojekt.pl)

Zadanie: BUDOWA NAWIERZCHNI ULICY KOŃCOWEJ  
w OSTROWIE WIELKOPOLSKIM

Branża: drogow a

Skala:	SZCZEGÓŁY KONSTRUKCYJNE	Nr rys.
1:10		4
autorzy opracowania		Nr uprawnień
autor	mgr inż. Zenobiusz Lewandowski	UAN.7342-70/94
opracował		
		podpis