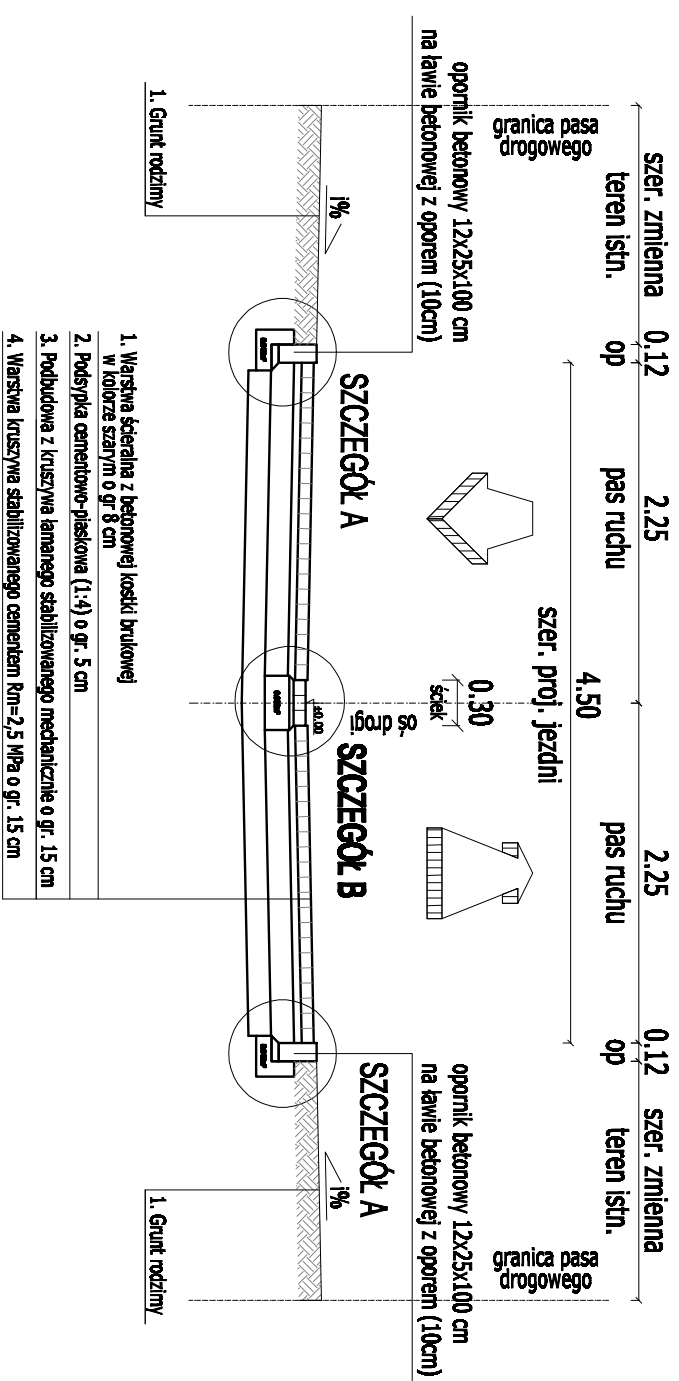


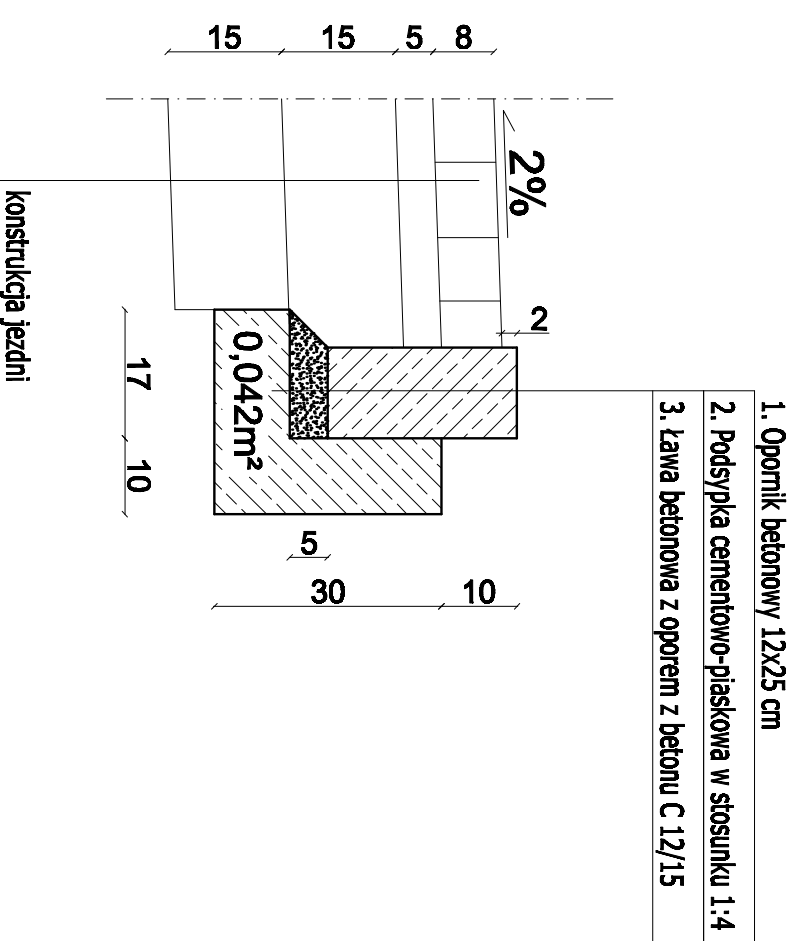
PRZEKRÓJ NORMALNY
skala 1:50

Przekrój A-A
jezdni o spadku daszkowym odwróconym o szer. 4.50m

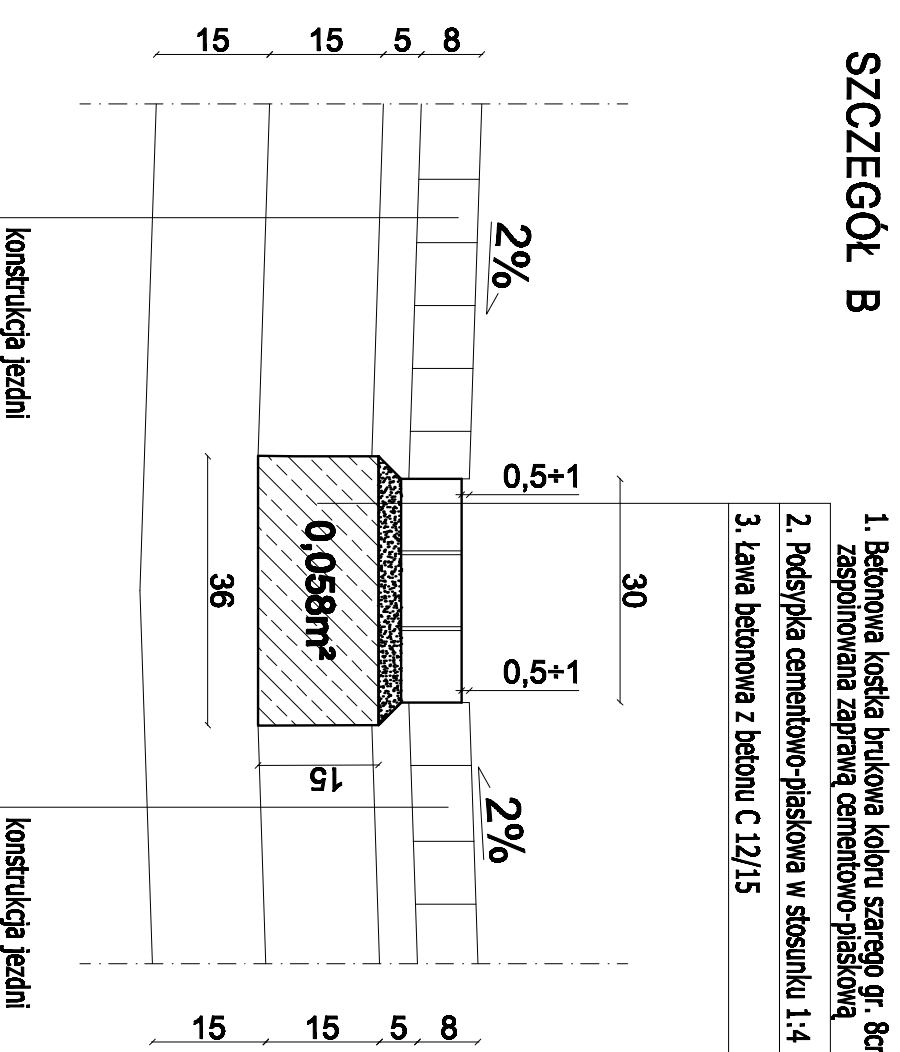


SZCZEGÓŁY KONSTRUKCYJNE
skala 1:10

SZCZEGÓŁ A



SZCZEGÓŁ B



Legenda:

op - oponik betonowy 12x25x100 cm

Projekt budowlano-wykonawczy	
Zlecający (inwestor)	Miejski Zarząd Dróg ul. Zamętchoła 2b 63-400 Ostów Wielkopolski
PROJEKTANT	Pracownia Projektowa Infrastruktury Drogowej Marcin Kasalka ul. Staroprzyszłocińska 25, 63-400 Ostów Wielkopolski tel. 607335657, fax. 625944012
ASYSTENCI	mgr inż. Marcin Kasalka WKP/0305/P/OOD/11 inż. Rafał Bober mgr inż. Michał Nowak mgr inż. Tomasz Dryjański
PRZEKROJE KONSTRUKCYJNE	SKALA 1:50, 1:10
	WZNIKŁA 2012r.
	6.1
	Przebudowa ulicy Dolnej w Ostowie Wielkopolskim