

Szczegółowa Specyfikacja Techniczna
D.00.00.00.
WYMAGANIA OGÓLNE

1. Wstęp

1.1. Przedmiot

Przedmiotem niniejszej Szczegółowej Specyfikacji Technicznej (SST) opartej na Ogólnej Specyfikacji Technicznej (OST) są wymagania techniczne dotyczące wykonania i odbioru robót związanych z budową kanalizacji deszczowej i ciągu pieszo-jezdnego na ul. Drzymały w Ostrowie Wielkopolskim.

1.2. Zakres zastosowania SST

Szczegółowa Specyfikacja Techniczna jest stosowana jako dokument przetargowy i kontraktowy przy zleceniu i realizacji robót wymienionych w punkcie 1.1.

1.3. Zakres robót objętych SST.

1.3.1. Ustalenia zawarte w niniejszej specyfikacji obejmują wymagania ogólne wspólne dla robót objętych niżej wymienionymi specyfikacjami szczegółowymi.

Numer specyfikacji	Tytuł specyfikacji	Od strony	Do strony
D.01.00.00	Roboty przygotowawcze		
01.01.01	Odtworzenie trasy i punktów wysokościowych	19	- 23
01.02.02	Zdjęcie warstwy humusu	24	- 25
D.02.00.00	Roboty ziemne		
02.00.01	Roboty ziemne. Wymagania ogólne	26	- 32
02.01.01	Wykonanie wykopów	33	- 35
02.01.02	Zасыpywanie wykopów/ wykonanie nasypów	36	- 39
D.03.00.00	Odwodnienie dróg		
03.02.01	Kanalizacja deszczowa – odwodnienie	40	- 55
D.04.00.00	Podbudowy		
04.01.01	Wykonanie koryta, profilowanie i zagęszczenie podłoża	56	- 60
04.02.00	Warstwa odsączająca/podsypka piaskowa	61	- 66
04.05.01	Podbudowa z gruntu stabilizowanego cementem	67	- 79
04.06.00	Podbudowa z betonu cementowego	80	- 87
D.05.00.00	Nawierzchnie		
05.03.23a	Nawierzchnia z betonowej kostki brukowej dla dróg i ulic lokalnych oraz placów i chodników	88	- 98

D.07.00.00	Urządzenia bezpieczeństwa ruchu		
07.01.01	Oznakowanie poziome	99	- 111
07.02.01	Oznakowanie pionowe	112	- 125
D.08.00.00	Elementy ulic		
08.01.01b	Ustawienie krawężników betonowych wibroprasowanych na ławie betonowej	126	- 138
D.10.00.00	Inne roboty		
10.10.00	Zabezpieczenie kabli energetycznych i teletechnicznych przy robotach drogowych	139	- 143

1.3.2. SST opracowane zostały na podstawie ustawy z dnia 29.01.2004 r. "Prawo zamówień publicznych" , Dz.U. Z dnia 09 lutego 2004 r., Nr 19, poz. 177.

1.4. Określenia podstawowe.

Użyte w SST wymienione poniżej określenia należy rozumieć następująco:

1.4.1. Budowla drogowa - obiekt budowlany, nie będący budynkiem, stanowiący całość techniczno-użytkową (droga) albo jego część stanowiąca odrębny element konstrukcyjny lub technologiczny (obiekt mostowy, korpus ziemny, węzeł).

1.4.2. Chodnik - wyznaczony pas terenu przy jezdni lub odsunięty od jezdni, przeznaczony do ruchu pieszych i odpowiednio utwardzony.

1.4.3. Droga - wydzielony pas terenu przeznaczony do ruchu lub postoju pojazdów oraz ruchu pieszych wraz z wszelkimi urządzeniami technicznymi związanymi z prowadzeniem i zabezpieczeniem ruchu.

1.4.4. Dziennik budowy - opatrzony pieczęcią Zamawiającego zeszyt, z ponumerowanymi stronami służący do notowania wydarzeń zaistniałych w czasie wykonywania zadania budowlanego, rejestrowania dokonanych odbiorów robót, przekazywania poleceń i innej korespondencji technicznej pomiędzy Inspektorem Nadzoru, Wykonawcą i Projektantem.

1.4.5. Jezdnia - część korony drogi i przeznaczona do ruchu pojazdów.

1.4.6. Korona drogi - jezdnia z poboczami lub chodnikami, zatokami, pasami awaryjnymi i pasami dzielącymi jezdnię.

1.4.7. Konstrukcja nawierzchni - układ warstw nawierzchni wraz ze sposobem ich połączenia.

1.4.8. Korpus drogowy - nasyp lub ta część wykopu, która jest ograniczona koroną drogi i skarpami rowów.

1.4.9. Koryto - element uformowany w korpusie drogowym w celu ułożenia w nim konstrukcji nawierzchni.

1.4.10. Rejestr obmiarów - akceptowany przez Inspektora Nadzoru rejestr z ponumerowanymi

stronami służący do wpisywania przez Wykonawcę obmiaru dokonywanych robót w formie wyliczeń, szkiców i ew. dodatkowych załączników. Wpisy w rejestrze obmiarów podlegają potwierdzeniu przez Inspektora Nadzoru.

1.4.11. Materiały - wszelkie tworzywa niezbędne do wykonania robót, zgodnie z Dokumentacją Projektową i Specyfikacjami Technicznymi, zaakceptowanymi przez Inspektora Nadzoru.

1.4.12. Nawierzchnia - warstwa lub zespół warstw służących do przyjmowania i rozkładania obciążeń od ruchu na podłoże gruntowe i zapewniających dogodne warunki do ruchu. Warstwa ścieralna - wierzchnia warstwa nawierzchni poddana bezpośrednio oddziaływaniu ruchu i czynników atmosferycznych.

Podbudowa - dolna część nawierzchni służąca do przenoszenia obciążeń od ruchu na podłoże. Podbudowa może składać się z podbudowy zasadniczej i podbudowy pomocniczej. Warstwa odsączająca - warstwa służąca do odprowadzania wody przedostającej się do nawierzchni.

1.4.13. Niweleta - wysokościowe i geometryczne rozwinięcie na płaszczyźnie pionowego przekroju w osi drogi lub obiektu mostowego.

1.4.14. Pas drogowy - wydzielony liniami rozgraniczającymi pas terenu przeznaczony do umieszczenia w nim drogi oraz drzew i krzewów. Pas drogowy może również obejmować teren przewidziany do rozbudowy drogi i budowy urządzeń chroniących ludzi i środowisko przed uciążliwościami powodowanymi przez ruch na drodze.

1.4.15. Pobocze - część korony drogi przeznaczona do chwilowego zatrzymywania się pojazdów, umieszczenia urządzeń bezpieczeństwa ruchu i wykorzystania do ruchu pieszych, służąca jednocześnie do bocznego oparcia konstrukcji nawierzchni.

1.4.16. Podłoże - grunt rodzimy lub nasypowy, leżący pod nawierzchnią do głębokości przemarzania.

1.5. Ogólne wymagania dotyczące robót

Wykonawca robót jest odpowiedzialny za jakość ich wykonania oraz za ich zgodność z Dokumentacją Projektową, ST i poleceniami Inspektora Nadzoru.

1.5.1. Przekazanie terenu budowy

Zamawiający w terminie określonym w Umowie przekaze Wykonawcy teren budowy wraz ze wszystkimi wymaganymi uzgodnieniami prawnymi i administracyjnymi, lokalizację i współrzędne punktów głównych trasy oraz reperów, Dziennik Budowy oraz egzemplarz Dokumentacji Projektowej i komplet ST.

1.5.2. Dokumentacja Projektowa

Pełna Dokumentacja Projektowa do wglądu w okresie przygotowywania ofert w siedzibie Zamawiającego. Dokumentacja Projektowa będzie zawierać niżej wymienione dokumenty:

- dokumentacja projektowa, która będzie przekazana Wykonawcy po podpisaniu umowy zawiera:
 - projekt budowlany z opisem technicznym, rysunkami, uzgodnieniami, planem

zagospodarowania terenu i własnością gruntu.

- Wykonawca we własnym zakresie, w ramach ceny umownej opracuje geodezyjną dokumentację powykonawczą obiektu. Jeżeli w trakcie wykonywania robót okaże się koniecznym uzupełnienie dokumentacji projektowej przekazanej przez zamawiającego, Wykonawca sporządzi brakujące rysunki i SST na własny koszt w 4 egzemplarzach i przedłoży je do zatwierdzenia.

1.5.3. Zgodność robót z Dokumentacją Projektową i ST

Dokumentacja Projektowa, Specyfikacje Techniczne oraz dodatkowe dokumenty przekazane przez Zamawiającego Wykonawcy stanowią część Umowy, a wymagania wyszczególnione w choćby jednym z nich są obowiązujące dla Wykonawcy tak jakby zawarte były w całej dokumentacji.

W przypadku rozbieżności w ustaleniach poszczególnych dokumentów obowiązuje kolejności ich ważności wymieniona w Umowie.

Wykonawca nie może wykorzystywać błędów lub opuszczeń w dokumentach umownych, a o ich wykryciu winien natychmiast powiadomić Inspektora Nadzoru, który dokona odpowiednich zmian lub poprawek. W przypadku rozbieżności opis wymiarów ważniejszy jest od odczytów ze skali rysunków.

Wszystkie wykonane roboty i dostarczone materiały będą zgodne z Dokumentacją Projektową i SST.

Dane określone w Dokumentacji Projektowej i w ST będą uważane za wartości docelowe, od których dopuszczalne są odchylenia w ramach określonego przedziału tolerancji.

Cechy materiałów i elementów budowli muszą być jednorodne i wykazywać bliską zgodność z określonymi wymaganiami, a rozrzuty tych cech nie mogą przekraczać określonego przedziału tolerancji.

W przypadku, gdy materiały lub roboty nie będą w pełni zgodne z Dokumentacją Projektową lub SST, i wpłynię to na niezadowalającą jakość elementu budowli, to takie materiały będą niezwłocznie zastąpione innymi, a roboty rozebrane na koszt Wykonawcy.

1.5.4. Zabezpieczenie terenu budowy

Wykonawca jest zobowiązany do utrzymania ruchu publicznego na terenie budowy, w okresie trwania realizacji Umowy aż do zakończenia i odbioru ostatecznego robót.

Przed przystąpieniem do robót Wykonawca przedstawi Zamawiającemu do zatwierdzenia uzgodniony z odpowiednim zarządem drogi i organem zarządzającym ruchem projekt organizacji ruchu i zabezpieczenia robót w okresie trwania budowy. W zależności od potrzeb i postępu robót projekt organizacji ruchu powinien być aktualizowany przez Wykonawcę na bieżąco.

W czasie wykonywania robót Wykonawca dostarczy, zainstaluje i będzie obsługiwał wszystkie tymczasowe urządzenia zabezpieczające takie jak: zapory, światła ostrzegawcze, sygnały itp., zapewniając w ten sposób bezpieczeństwo pojazdów i pieszych.

Wykonawca zapewni stałe warunki widoczności w dzień i w nocy tych zapór i znaków, dla których jest to nieodzowne ze względów bezpieczeństwa.

Wszystkie znaki, zapory i inne urządzenia zabezpieczające będą akceptowane przez Inspektora Nadzoru.

Fakt przystąpienia do robót Wykonawca obwieści publicznie przed ich rozpoczęciem w sposób

uzgodniony z Zamawiającym oraz przez umieszczenie, w miejscach i ilościach określonych przez Inwestora, tablic informacyjnych, których treść będzie zatwierdzona przez Zamawiającego. Tablice informacyjne będą utrzymywane przez Wykonawcę w dobrym stanie przez cały okres realizacji robót.

Koszt zabezpieczenia terenu budowy nie podlega odrębnej zapłacie i przyjmuje się, że jest włączony w cenę umowną.

1.5.5. Ochrona środowiska w czasie wykonywania robót

Wykonawca ma obowiązek znać i stosować w czasie prowadzenia robót wszelkie przepisy dotyczące ochrony środowiska naturalnego.

W okresie trwania budowy i wykańczania robót Wykonawca będzie:

Utrzymywać teren budowy i wykopy w stanie bez wody stojącej, Podejmować wszelkie uzasadnione kroki mające na celu stosowanie się do przepisów i norm dotyczących ochrony środowiska na terenie i wokół terenu budowy oraz będzie unikać uszkodzeń lub uciążliwości dla osób lub własności społecznej i innych, a wynikających ze skażenia, hałasu lub innych przyczyn powstałych w następstwie jego sposobu działania. Stosując się do tych wymagań będzie miał szczególny wzgląd na:

- A) lokalizację baz, warsztatów, magazynów, składowisk, ukopów i dróg dojazdowych,
- B) środki ostrożności i zabezpieczenia przed:
 - zanieczyszczeniem zbiorników i cieków wodnych pyłami lub substancjami toksycznymi,
 - zanieczyszczeniem powietrza pyłami i gazami,
 - możliwością powstania pożaru.

1.5.6. Ochrona przeciwpożarowa

Wykonawca będzie przestrzegać przepisów ochrony przeciwpożarowej.

Wykonawca będzie utrzymywać sprawny sprzęt przeciwpożarowy, wymagany przez odpowiednie przepisy, na terenie baz produkcyjnych, w pomieszczeniach biurowych, mieszkalnych i magazynach oraz w maszynach i pojazdach.

Materiały łatwopalne będą składowane w sposób zgodny z odpowiednimi przepisami i zabezpieczone przed dostępem osób trzecich.

Wykonawca będzie odpowiedzialny za wszelkie straty spowodowane pożarem wywołanym jako rezultat realizacji roboty albo przez personel Wykonawcy.

1.5.7. Materiały szkodliwe dla otoczenia

Materiały, które w sposób trwały są szkodliwe dla otoczenia, nie będą dopuszczone do użycia.

Nie dopuszcza się użycia materiałów wywołujących szkodliwe promieniowanie o stężeniu większym od dopuszczalnego, określonego odpowiednimi przepisami.

Wszelkie materiały odpadowe użyte do robót będą miały świadectwa dopuszczenia, wydane przez uprawnioną jednostkę, jednoznacznie określające brak szkodliwego oddziaływania tych materiałów na środowisko.

Materiały, które są szkodliwe dla otoczenia tylko w czasie robót, a po zakończeniu robót ich

szkodliwość zanika (np. materiały pylaste) mogą być użyte pod warunkiem przestrzegania wymagań technologicznych wbudowania. Jeżeli wymagają tego odpowiednie przepisy Zamawiający powinien otrzymać zgodę na użycie tych materiałów od właściwych organów administracji państwowej.

Jeżeli Wykonawca użył materiałów szkodliwych dla otoczenia zgodnie ze Specyfikacjami, a ich użycie spowodowało jakiegokolwiek zagrożenie środowiska, to konsekwencje tego poniesie Zamawiający.

1.5.8. Ochrona własności publicznej oraz prywatnej

Wykonawca odpowiada za ochronę instalacji na powierzchni ziemi i za urządzenia podziemne, takie jak rurociągi, kable itp. oraz uzyska od odpowiednich władz będących właścicielami tych urządzeń potwierdzenie informacji dostarczonych mu przez Zamawiającego w ramach planu ich lokalizacji. Wykonawca zapewni właściwe oznaczenie i zabezpieczenie przed uszkodzeniem tych instalacji i urządzeń w czasie trwania budowy.

Wykonawca zobowiązany jest umieścić w swoim harmonogramie rezerwę czasową dla wszelkiego rodzaju robót, które mają być wykonane w zakresie przełożenia instalacji i urządzeń podziemnych na terenie budowy i powiadomić Zamawiającego i władze lokalne o zamiarze rozpoczęcia robót. O fakcie przypadkowego uszkodzenia tych instalacji Wykonawca bezzwłocznie powiadomi Inspektora Nadzoru i zainteresowane władze oraz będzie z nimi współpracował dostarczając wszelkiej pomocy potrzebnej przy dokonywaniu napraw. Wykonawca będzie odpowiadać za wszelkie spowodowane przez jego działania uszkodzenia instalacji na powierzchni ziemi i urządzeń podziemnych wykazanych w dokumentach dostarczonych mu przez Zamawiającego.

1.5.9. Ograniczenie obciążeń osi pojazdów

Pojazdy lub ładunki powodujące nadmiernie obciążenie osiowe nie będą dopuszczane na świeżo ukończony fragment budowy i Wykonawca będzie odpowiadał za naprawę wszelkich robót w ten sposób uszkodzonych, zgodnie z poleceniami Inspektora Nadzoru.

1.5.10. Bezpieczeństwo i higiena pracy

Podczas realizacji robót Wykonawca będzie przestrzegać przepisów dotyczących bezpieczeństwa i higieny pracy.

W szczególności Wykonawca ma obowiązek zadbać, aby personel nie wykonywał prac w warunkach niebezpiecznych, szkodliwych dla zdrowia oraz nie spełniających odpowiednich wymagań sanitarnych.

Wykonawca zapewni i będzie utrzymywał wszelkie urządzenia zabezpieczające, socjalne oraz sprzęt i odpowiednią odzież dla ochrony życia osób zatrudnionych na budowie dla zapewnienia bezpieczeństwa publicznego.

Uznaje się, że wszelkie koszty związane z wypełnieniem wymagań określonych powyżej nie podlegają odrębnej zapłacie i są uwzględnione w cenie umownej.

1.5.11. Ochrona i utrzymanie robót

Wykonawca będzie odpowiedzialny za ochronę robót i za wszelkie materiały i urządzenia używane do robót od daty rozpoczęcia do daty wydania potwierdzenia zakończenia przez Inspektora Nadzoru.

Wykonawca będzie utrzymywać roboty do czasu ostatecznego odbioru. Utrzymanie powinno być prowadzone w taki sposób, aby budowla drogowa lub jej elementy były w zadowalającym stanie

przez cały czas, do momentu odbioru ostatecznego.

Jeśli Wykonawca w jakimkolwiek czasie zaniedba utrzymanie, to na polecenie Inspektora Nadzoru powinien rozpocząć roboty utrzymaniowe nie później niż 24 godziny po otrzymaniu tego polecenia.

1.5.12. Stosowanie się do prawa i innych przepisów

Wykonawca zobowiązany jest znać wszelkie przepisy wydane przez władze centralne i miejscowe oraz inne przepisy i wytyczne, które są w jakikolwiek sposób związane z robotami i będzie w pełni odpowiedzialny za przestrzeganie tych praw, przepisów i wytycznych podczas prowadzenia robót.

Wykonawca będzie przestrzegać praw patentowych i będzie w pełni odpowiedzialny za wypełnienie wszelkich wymagań prawnych odnośnie wykorzystania opatentowanych urządzeń lub metod i w sposób ciągły będzie informować Zamawiającego swoich działaniach, przedstawiając kopie zezwoleń i inne odnośne dokumenty.

1.5.13. Równoważność norm i zbiorów przepisów prawa

Gdziekolwiek w Umowie powołane są konkretne normy lub przepisy, które spełniać muszą materiały, sprzęt i inne dostarczone towary, oraz wykonane i zbadane roboty, będą obowiązywać postanowienia najnowszego wydania lub poprawionego wydania powołanych norm i przepisów, o ile w kontrakcie nie postanowiono inaczej. W przypadku gdy powołane normy i przepisy są państwowe lub odnoszą się do konkretnego kraju lub regionu, mogą być również stosowane inne odpowiednie normy zapewniające zasadniczo równy lub wyższy poziom wykonania niż powołane normy i przepisy, pod warunkiem ich uprzedniego sprawdzenia i pisemnego zatwierdzenia przez Zamawiającego. Różnice pomiędzy powołanymi normami a ich proponowanymi zamiennikami muszą być dokładnie opisane przez Wykonawcę i przedłożone Zamawiającemu co najmniej 28 dni przed datą oczekiwanego przez Wykonawcę zatwierdzenia ich przez Zamawiającego. W przypadku kiedy Zamawiający stwierdzi, że zaproponowane zmiany nie zapewniają zasadniczo równego lub wyższego poziomu wykonania, Wykonawca zastosuje się do norm powołanych w dokumentach.

2. Materiały

2.1. Źródła uzyskania materiałów

Co najmniej na trzy tygodnie przed zaplanowanym wykorzystaniem jakichkolwiek materiałów przeznaczonych do robót Wykonawca przedstawi szczegółowe informacje dotyczące proponowanego źródła wytwarzania, zamawiania lub wydobywania tych materiałów i odpowiednie świadectwa badań laboratoryjnych oraz próbki do zatwierdzenia przez Zamawiającego.

Zatwierdzenie partii (części) materiałów z danego źródła nie oznacza automatycznie, że wszystkie materiały z danego źródła uzyskują zatwierdzenie.

Wykonawca zobowiązany jest do prowadzenia badań w celu udokumentowania, że materiały uzyskane z dopuszczonego źródła w sposób ciągły spełniają wymagania Specyfikacji Technicznej w czasie postępu robót.

2.2. Pozyskiwanie materiałów miejscowych

Wykonawca odpowiada za uzyskanie pozwoleń od właścicieli i odnośnych władz na pozyskanie materiałów z jakichkolwiek źródeł miejscowych włączając w to źródła wskazane przez Zamawiającego i jest zobowiązany dostarczyć Zamawiającemu wymagane dokumenty przed rozpoczęciem eksploatacji źródła.

Wykonawca przedstawi dokumentację zawierającą raporty z badań terenowych i laboratoryjnych oraz proponowaną przez siebie metodę wydobywania i selekcji do zatwierdzenia Zamawiającemu.

Wykonawca ponosi odpowiedzialność za spełnienie wymagań ilościowych i jakościowych materiałów z jakiegokolwiek źródła.

Wykonawca poniesie wszystkie koszty a w tym; opłaty, wynagrodzenia i jakiegokolwiek inne koszty związane z dostarczeniem materiałów do robót.

Humus i nakłady czasowo zdjęte z terenu wykopów, ukopów i miejsc pozyskania piasku i żwiru będą formowane w hałdy i wykorzystane przy zasypce i rekultywacji terenu po ukończeniu robót.

Wszelkie odpowiednie materiały pozyskane z wykopów na terenie budowy lub z innych miejsc wskazanych w Umowie będą wykorzystane do robót lub odwiezione na odkład odpowiednio do wymagań Umowy lub wskazań Inspektora Nadzoru.

Z wyjątkiem uzyskania na to pisemnej zgody Zamawiającego, Wykonawca nie będzie prowadzić żadnych wykopów w obrębie terenu budowy poza tymi, które zostaną wyszczególnione w Umowie.

Eksploatacja źródeł materiałów będzie zgodna z wszelkimi regulacjami prawnymi obowiązującymi na danym obszarze.

2.3. Materiały nie odpowiadające wymaganiom

Materiały nie odpowiadające wymaganiom zostaną przez Wykonawcę wywiezione z terenu budowy, bądź złożone w miejscu wskazanym przez Inspektora Nadzoru. Jeśli Inspektor Nadzoru zezwoli Wykonawcy na użycie tych materiałów do innych robót, niż te dla których zostały zakupione, to koszt tych materiałów zostanie przewartościowany przez Inspektora Nadzoru.

Każdy rodzaj robót, w których znajdują się nie zbadane i nie zaakceptowane materiały, Wykonawca wykonuje na własne ryzyko, licząc się z jego nieprzyjęciem i niezapłaceniem.

2.4. Przechowywanie i składowanie materiałów

Wykonawca, zapewni aby tymczasowo składowane materiały, do czasu gdy będą one potrzebne do robót, były zabezpieczone przed zniszczeniem, zachowały swoją jakość i właściwości do robót i były dostępne do kontroli.

Miejsca czasowego składowania będą zlokalizowane w obrębie terenu budowy w miejscach uzgodnionych z Inspektorem Nadzoru lub poza terenem budowy w miejscach zorganizowanych przez Wykonawcę.

2.5. Wariantowe stosowanie materiałów

Jeśli Dokumentacja Projektowa lub ST przewidują możliwość wariantowego zastosowania rodzaju materiału w wykonywanych robotach, Wykonawca powiadomi Zamawiającego o swoim zamiarze co najmniej 3 tygodnie przed użyciem, albo w okresie dłuższym, jeśli będzie to wymagane dla badań prowadzonych przez Inspektora Nadzoru. Wybrany i zaakceptowany rodzaj materiału nie

może być później zmieniony bez zgody Zamawiającego.

3. Sprzęt

Wykonawca jest zobowiązany do używania jedynie takiego sprzętu, który nie spowoduje niekorzystnego wpływu na jakość wykonywanych robót. sprzęt używany do robót powinien być zgodny z ofertą Wykonawcy i powinien odpowiadać pod względem typów i ilości wskazaniom zawartym w ST, PZJ lub projekcie organizacji robót, zaakceptowanym przez Zamawiającego w przypadku braku ustaleń w takich dokumentach sprzęt powinien być uzgodniony i zaakceptowany przez Inspektora Nadzoru.

Liczba i wydajność sprzętu będzie gwarantować przeprowadzenie robót, zgodnie z zasadami określonymi w Dokumentacji Projektowej, ST i wskazaniach Inspektora Nadzoru w terminie przewidzianym Umową.

Sprzęt będący własnością Wykonawcy lub wynajęty do wykonania robót ma być utrzymywany w dobrym stanie i gotowości do pracy. Będzie on zgodny z normami ochrony środowiska i przepisami jego użytkowania.

Wykonawca dostarczy Zamawiającemu kopie dokumentów potwierdzających dopuszczenie sprzętu do użytkowania, tam gdzie jest to wymagane przepisami.

Jakikolwiek sprzęt, maszyny, urządzenia i narzędzia nie gwarantujące zachowania warunków Umowy, zostaną przez Zamawiającego zdyskwalifikowane i nie dopuszczone do robót.

4. Transport

Wykonawca stosować się będzie do ustawowych ograniczeń obciążenia na oś przy transporcie materiałów/sprzętu na i z terenu robót. Uzyska on wszelkie niezbędne zezwolenia od władz co do przewozu nietypowych ładunków i w sposób ciągły będzie o każdym takim przewozie powiadamiał Zamawiającego.

Wykonawca jest zobowiązany do stosowania jedynie takich środków transportu, które nie wpłyną niekorzystnie na jakość wykonywanych robót i właściwości przewożonych materiałów.

Środki transportu nie odpowiadające warunkom dopuszczalnych obciążeń na osie mogą być użyte przez Wykonawcę pod warunkiem przywrócenia do stanu pierwotnego używanych odcinków dróg publicznych na koszt Wykonawcy.

Wykonawca będzie usuwać na bieżąco, na własny koszt, wszelkie zanieczyszczenia spowodowane jego pojazdami na drogach publicznych oraz dojazdach do terenu budowy.

5. Wykonanie robót

5.1. Wykonawca jest odpowiedzialny za prowadzenie robót zgodnie z Umową, oraz za jakość zastosowanych materiałów i wykonywanych robót, za ich zgodność z Dokumentacją Projektową, wymaganiami ST, PZJ, projektu organizacji robót oraz poleceniami Inspektora.

Wykonawca ponosi odpowiedzialność za dokładne wytyczenie w planie i wyznaczenie wysokości wszystkich elementów robót zgodnie z wymiarami i rzędnymi określonymi w Dokumentacji Projektowej lub przekazanymi na piśmie przez Zamawiającego.

Następstwa jakiegokolwiek błędu spowodowanego przez Wykonawcę w wytyczeniu

i wyznaczeniu robót zostaną, jeśli wymagać tego będzie Inspektor Nadzoru, poprawione na koszt Wykonawcy robót.

Sprawdzenie wytyczenia robót lub wyznaczenia wysokości przez Inspektora Nadzoru nie zwalnia Wykonawcy od odpowiedzialności za ich dokładność.

Decyzje Inspektora Nadzoru dotyczące akceptacji lub odrzucenia materiałów lub elementów robót będą oparte na wymaganiach sformułowanych w Umowie, Dokumentacji Projektowej i w ST, a także w normach i wytycznych. Przy podejmowaniu decyzji Inspektor Nadzoru uwzględni wyniki badań materiałów i robót, rozrzuty normalnie i występujące przy produkcji i przy badaniach materiałów, doświadczenia z przeszłości, wyniki badań naukowych oraz inne czynniki wpływające na rozważaną kwestię.

Polecenia Inspektora Nadzoru będą wykonywane nie później niż w czasie przez niego wyznaczonym, po ich otrzymaniu przez Wykonawcę, pod groźbą zatrzymania robót. Skutki finansowe z tego tytułu ponosi Wykonawca.

6. Kontrola jakości robót

6.1. Program zapewnienia jakości

Do obowiązków Wykonawcy należy opracowanie i przedstawienie do aprobaty Inspektora Nadzoru Programu Zapewnienia Jakości, w którym przedstawi on zamierzony sposób wykonywania robót, możliwości techniczne, kadrowe i organizacyjne, gwarantujące wykonanie robót zgodnie z Dokumentacją Projektową, ST oraz poleceniami i ustaleniami przekazanymi przez Inspektora Nadzoru.

Program Zapewnienia Jakości będzie zawierać:

Część ogólną opisującą:

- organizację wykonania robót, w tym terminy, sposób prowadzenia robót,
- organizację ruchu na budowie wraz z oznakowaniem robót,
- Bhp,
- wykaz zespołów roboczych, ich kwalifikacje i przygotowanie praktyczne,
- wykaz osób odpowiedzialnych za jakość i terminowość wykonania poszczególnych elementów robót,
- system (sposób i procedurę) proponowanej kontroli i sterowania jakością wykonywanych robót,
- wyposażenie w sprzęt i urządzenia do pomiarów i kontroli (opis laboratorium własnego lub któremu Wykonawca zamierza zlecić prowadzenie badań),
- sposób oraz formę gromadzenia wyników badań laboratoryjnych, zapis pomiarów, nastaw mechanizmów sterujących a także wyciąganych wniosków i zastosowań korekt w procesie technologicznym, proponowany sposób i formę przekazywania tych informacji Inspektorowi Nadzoru.

Część szczegółową opisującą dla każdego asortymentu robót:

- wykaz maszyn i urządzeń stosowanych na budowie z ich parametrami technicznymi oraz wyposażeniem w mechanizmy do sterowania i urządzenia pomiarowo-kontrolne;
- rodzaje i ilość środków transportu oraz urządzeń do magazynowania i załadunku materiałów, spoiw, lepiszczy, kruszywa itp ,
- sposób zabezpieczenia i ochrony ładunków przed utratą ich właściwości w czasie transportu,

- sposób i procedurę pomiarów i badań (rodzaj i częstotliwość, pobieranie próbek, legalizacja i sprawdzanie urządzeń, itp.) przeprowadzanych podczas dostaw materiałów, wytwarzania mieszanek i wykonywania poszczególnych elementów robót,
- sposób postępowania z materiałami i robotami nie odpowiadającymi wymaganiom.

6.2. Zasada kontroli jakości robót

Celem kontroli robót będzie takie sterowanie ich przygotowaniem i wykonaniem, aby osiągnąć założoną jakość robót.

Wykonawca jest odpowiedzialny za pełną kontrolę robót i jakości materiałów. Wykonawca zapewni odpowiedni system kontroli, włączając personel, laboratorium, sprzęt, zaopatrzenie i wszystkie urządzenia niezbędne do pobierania próbek i badań materiałów oraz robót. Przed zatwierdzeniem systemu kontroli Inspektor Nadzoru może zażądać od Wykonawcy przeprowadzenia badań w celu zademonstrowania, że poziom ich wykonywania jest zadowalający.

Wykonawca będzie przeprowadzać pomiary i badania materiałów oraz robót z częstotliwością zapewniającą stwierdzenie, że roboty wykonano zgodnie z wymaganiami zawartymi w Dokumentacji Projektowej i ST.

Minimalne wymagania co do zakresu badań i ich częstotliwości są określone w ST, normach i wytycznych. W przypadku, gdy nie zostały one tam określone, Inspektor Nadzoru ustali jaki zakres kontroli jest konieczny, aby zapewnić wykonanie robót zgodnie z Umową.

Wykonawca dostarczy Inspektorowi Nadzoru świadectwa, że wszystkie stosowne urządzenia i sprzęt badawczy posiadają ważną legalizację, zostały prawidłowo wykalibrowane i odpowiadają wymaganiom norm określających procedury badań.

Inspektor Nadzoru będzie miał nieograniczony dostęp do pomieszczeń laboratoryjnych w celu ich inspekcji.

Inspektor Nadzoru będzie przekazywać Wykonawcy pisemne informacje o jakichkolwiek niedociągnięciach dotyczących urządzeń laboratoryjnych, sprzętu, zaopatrzenia laboratorium, pracy personelu lub metod badawczych. Jeżeli niedociągnięcia te będą tak poważne, że mogą wpłynąć na wyniki badań, Inspektor Nadzoru natychmiast wstrzyma użycie do robót badanych materiałów i dopuści je do użycia dopiero wtedy, gdy niedociągnięcia w pracy laboratorium Wykonawcy zostaną usunięte i stwierdzona zostanie odpowiednią jakość tych materiałów.

Wszystkie koszty związane z organizowaniem i prowadzeniem badań materiałów ponosi Wykonawca.

6.3. Pobieranie próbek

Próbki będą pobierane losowo. Zaleca się stosowanie metod pobierania próbek, opartych na zasadzie, że wszystkie jednostkowe elementy produkcji mogą być z jednakowym prawdopodobieństwem wytypowane do badań.

Inspektor Nadzoru będzie miał zapewnioną możliwość udziału w pobieraniu próbek.

Na zlecenie Inspektora Nadzoru Wykonawca będzie przeprowadzać dodatkowe badania tych materiałów, które budzą wątpliwości co do jakości, o ile kwestionowane materiały nie zostaną

przez Wykonawcę usunięte lub ulepszone z własnej woli.

Koszty tych badań pokrywa Wykonawca tylko w przypadku stwierdzenia usterek, w przeciwnym przypadku koszty te pokrywa Zamawiający.

Pojemniki do pobierania próbek będą dostarczane przez Wykonawcę i zatwierdzone przez Inspektora Nadzoru. Próbki dostarczone przez Wykonawcę do badań wykonywanych przez Inspektora Nadzoru będą odpowiednio opisane i oznakowane, w sposób zaakceptowany przez Inspektora Nadzoru.

6.4. Badania i pomiary

Wszystkie badania i pomiary będą przeprowadzone zgodnie z wymaganiami norm. W przypadku, gdy normy nie obejmują jakiegokolwiek badania wymaganego w ST, stosować można wytyczne krajowe, albo inne procedury, zaakceptowane przez Inspektora Nadzoru.

Przed przystąpieniem do pomiarów i badań, Wykonawca powiadomi Inspektora Nadzoru o rodzaju, miejscu i terminie pomiaru lub badania. Po wykonaniu pomiaru lub badania, Wykonawca przedstawi na piśmie ich wyniki do akceptacji Inspektora Nadzoru.

6.5. Raporty z badań

Wykonawca będzie przekazywać Inżynierowi kopie raportów z wynikami badań jak najszybciej, nie później jednak niż w terminie określonym w programie zapewnienia jakości.

Wyniki badań (kopie) będą przekazywane Inspektorowi Nadzoru na formularzach według dostarczonego przez niego wzoru lub innych, przez niego zaakceptowanych.

6.6. Badania prowadzone przez Inspektora Nadzoru.

Dla celów kontroli jakości i zatwierdzenia, Inspektor uprawniony jest do dokonywania kontroli, pobierania próbek i badania materiałów u źródła ich wytwarzania, i zapewniona mu będzie wszelka pomoc potrzebna do tego pomoc za strony Wykonawcy i producenta materiałów.

Inspektor Nadzoru, po uprzedniej weryfikacji systemu kontroli robót prowadzonego przez Wykonawcę, będzie oceniać zgodność materiałów i robót z wymaganiami ST na podstawie wyników badań dostarczonych przez Wykonawcę.

Inspektor Nadzoru może pobierać próbki materiałów i prowadzić badania niezależnie od Wykonawcy, na swój koszt. Jeżeli wyniki tych badań wykażą, że raporty Wykonawcy są niewiarygodne, to Inspektor Nadzoru poleci Wykonawcy lub zleci niezależnemu laboratorium przeprowadzenie powtórnych lub dodatkowych badań, albo oprze się wyłącznie na własnych badaniach przy ocenie zgodności materiałów i robót z Dokumentacją Projektową i ST. W takim przypadku całkowite koszty powtórnych lub dodatkowych badań i pobierania próbek poniesione zostaną przez Wykonawcę.

6.7. Certyfikaty i deklaracje

Inspektor Nadzoru może dopuścić do użycia tylko te materiały, które posiadają:

- I. Certyfikat na znak bezpieczeństwa, wykazujący że zapewniono zgodność z kryteriami technicznymi określonymi na podstawie Polskich Norm, aprobat technicznych oraz właściwych przepisów i dokumentów technicznych,
- II. Deklarację zgodności lub certyfikat zgodności z:

- Polską Normą lub
- Aprobata techniczną, w przypadku wyrobów, dla których nie ustanowiono Polskiej Normy, jeżeli nie są objęte certyfikacją w pkt 1. i które spełniają wymogi Specyfikacji Technicznej.

W przypadku materiałów, dla których w/w dokumenty są wymagane przez ST, każda partia dostarczona do robót będzie posiadać te dokumenty, określające w sposób jednoznaczny jej cechy. Produkty przemysłowe muszą posiadać w/w dokumenty wydane przez producenta, a w razie potrzeby poparte wynikami badań wykonanych przez niego. Kopie wyników tych badań będą dostarczone przez Wykonawcę Inspektorowi Nadzoru. Jakikolwiek materiały, które nie spełniają tych wymagań będą odrzucone.

6.8. Dokumenty budowy

6.8.1. Dziennik Budowy

Dziennik Budowy jest wymaganym dokumentem prawnym obowiązującym Zamawiającego i Wykonawcę w okresie od przekazania Wykonawcy terenu budowy do końca okresu gwarancyjnego. Odpowiedzialność za prowadzenie Dziennika Budowy zgodnie z obowiązującymi przepisami spoczywa na Wykonawcy.

Zapisy w Dzienniku Budowy będą dokonywane na bieżąco i będą dotyczyć przebiegu robót, stanu bezpieczeństwa ludzi i mienia oraz technicznej i gospodarczej strony budowy.

Każdy zapis w Dzienniku Budowy będzie opatrzony datą jego dokonania, podpisem osoby, która dokonała zapisu, z podaniem jej imienia i nazwiska oraz stanowiska służbowego. Zapisy będą czytelne, dokonane trwałą techniką, w porządku chronologicznym, bezpośrednio jeden po drugim, bez przerw.

Załączone do Dziennika Budowy protokoły i inne dokumenty oznaczone kolejnym numerem załącznika i opatrzone datą i podpisem Wykonawcy i Inspektora Nadzoru.

Do Dziennika Budowy należy wpisywać w szczególności:

- datę przekazania Wykonawcy terenu budowy
- datę przekazania przez Zamawiającego Dokumentacji Projektowej
- uzgodnienie przez Inspektora Nadzoru programu zapewnienia jakości i harmonogramu robót
- terminy rozpoczęcia i zakończenia poszczególnych elementów robót
- przebieg robót, trudności i przeszkody w ich prowadzeniu, okresy i przyczyny przerw w robotach
- uwagi i polecenia Inspektora Nadzoru
- daty zarządzenia wstrzymania robót, z podaniem powodu
- zgłoszenia i daty odbiorów robót zanikających i ulegających zakryciu, częściowych i ostatecznych odbiorów robót
- wyjaśnienia, uwagi i propozycje Wykonawcy
- stan pogody i temperaturę powietrza w okresie wykonywania robót podlegających ograniczeniom lub wymaganiom szczególnym w związku z warunkami klimatycznymi
- zgodność rzeczywistych warunków geotechnicznych z ich opisem w Dokumentacji Projektowej
- dane dotyczące czynności geodezyjnych (pomiarowych) dokonywanych przed i w trakcie wykonywania robót
- dane dotyczące sposobu wykonywania zabezpieczenia robót

- dane dotyczące jakości materiałów, pobierania próbek oraz wyniki przeprowadzonych badań z podaniem, kto je przeprowadzał
- inne istotne informacje o przebiegu robót

Propozycje, uwagi i wyjaśnienia Wykonawcy, wpisane do Dziennika Budowy będą przedłożone Inspektorowi Nadzoru do ustosunkowania się.

Decyzje Inspektora Nadzoru wpisane do Dziennika Budowy Wykonawca podpisuje z zaznaczeniem ich przyjęcia lub zajęciem stanowiska.

Wpis Projektanta do Dziennika Budowy obliguje Inspektora Nadzoru do ustosunkowania się. Projektant nie jest jednak stroną Umowy i nie ma uprawnień do wydawania poleceń Wykonawcy robót.

6.8.2. Rejestr obmiarów

Rejestr obmiarów stanowi dokument pozwalający na rozliczenie faktycznego postępu każdego z elementów robót. Obmiary wykonywanych robót przeprowadza się w sposób ciągły w jednostkach przyjętych w kosztorysie i wpisuje do rejestru obmiarów.

6.8.3. Dokumenty laboratoryjne

Dzienniki laboratoryjne, deklaracje zgodności lub certyfikaty zgodności materiałów, orzeczenia o jakości materiałów, recepty robocze i kontrolne wyniki badań Wykonawcy będą gromadzone w formie uzgodnionej w programie zapewnienia jakości. Dokumenty te stanowią załącznik do protokołu odbioru robót. Winny być udostępnione na każde życzenie Inspektora Nadzoru.

6.8.4. Pozostałe dokumenty budowy

Do dokumentów budowy zalicza się, oprócz wymienionych w pkt 6.8.1 do 6.8.3. następujące dokumenty:

- a) decyzja pozwolenia na budowę
- b) protokół przekazania terenu budowy
- c) umowy cywilno-prawne z osobami trzecimi i inne umowy cywilno-prawne
- d) protokoły odbioru robót
- e) protokoły z narad i ustaleń
- f) korespondencję na budowie

Przechowywanie dokumentów budowy

Dokumenty budowy będą przechowywane na terenie budowy w miejscu odpowiednio zabezpieczonym. Zaginięcie któregośkolwiek z dokumentów budowy spowoduje jego natychmiastowe odtworzenie w formie przewidzianej prawem.

Wszelkie dokumenty budowy będą zawsze dostępne dla Inspektora Nadzoru i przedstawione na życzenie Zamawiającego.

7. Obmiar robót

7.1. Obmiar robót będzie określać faktyczny zakres wykonywanych robót zgodnie z Dokumentacją Projektową i ST, w jednostkach ustalonych w kosztorysie.

Obmiar robót dokonuje Wykonawca po pisemnym powiadomieniu Inspektora Nadzoru o zakresie obmierzanych robót i terminie obmiaru, co najmniej na 3 dni przed tym terminem.

Wyniki obmiaru będą wpisane do rejestru obmiaru.

Jakikolwiek błąd lub przeoczenie (opuszczenie) w ilościach podanych w ślepych kosztorysie lub gdzie indziej w Specyfikacji Technicznej nie zwalnia Wykonawcy od obowiązku ukończenia wszystkich robót. Błędne dane zostaną poprawione wg instrukcji Inspektora Nadzoru na piśmie. Obmiar gotowych robót będzie przeprowadzony z częstością wymaganą do celu miesięcznej płatności na rzecz Wykonawcy lub w innym czasie określonym w Umowie lub oczekiwanym przez Wykonawcę i Inspektora Nadzoru.

7.2. Zasady określania ilości robót i materiałów

Długość i odległość pomiędzy wyszczególnionymi punktami skrajnymi będą obmierzone poziomo wzdłuż linii osiowej.

Jeśli Specyfikacje Techniczne właściwe dla danych robót nie wymagają tego inaczej, objętości będą wyliczone w m³ jako długość pomnożona przez średni przekrój.

Ilości, które mają być obmierzone wagowo, będą ważone w tonach lub kilogramach zgodnie z wymaganiami Specyfikacji Technicznych.

7.3. Urządzenia i sprzęt pomiarowy

Wszystkie urządzenia i sprzęt pomiarowy, stosowany w czasie robót będą zaakceptowane przez Inspektora Nadzoru.

Urządzenia i sprzęt pomiarowy zostaną dostarczone przez Wykonawcę. Jeżeli urządzenia te lub sprzęt wymagają badań atestujących to Wykonawca będzie posiadać ważne świadectwa legalizacji. Wszystkie urządzenia pomiarowe będą przez Wykonawcę utrzymywane w dobrym stanie, w całym okresie trwania robót.

7.4. Wagi i zasady ważenia

Wykonawca dostarczy i zainstaluje urządzenia wagowe odpowiadające odnośnym wymaganiom Specyfikacji Technicznych. Będzie utrzymywać to wyposażenie zapewniając w sposób ciągły zachowanie dokładności wg norm zatwierdzonych przez Inspektora Nadzoru.

7.5. Czas przeprowadzania obmiaru

Obmiary będą przeprowadzane przed częściowym lub ostatecznym odbiorem odcinków robót, a także w przypadku występowania dłuższej przerwy w robotach.

Obmiar robót zanikających przeprowadza się w czasie ich wykonywania.

Obmiar robót podlegających zakryciu przeprowadza się przed ich zakryciem.

Roboty pomiarowe do obmiaru oraz nieodzowne obliczenia będą wykonane w sposób zrozumiały i jednoznaczny.

Wymiary skomplikowanych powierzchni lub objętości będą uzupełnione odpowiednimi szkicami umieszczonymi na karcie rejestru obmiarów. W razie braku miejsca szkice mogą być dołączone w formie oddzielnego załącznika do rejestru obmiarów, którego wzór zostanie uzgodniony z Inspektorem Nadzoru.

8. Odbiór robót

W zależności od ustaleń odpowiednich ST, roboty podlegają następującym etapom odbioru:

- a) odbiorowi robót zanikających i ulegających zakryciu,
- b) odbiorowi częściowemu,

- c) odbiorowi ostatecznemu,
- d) odbiorowi pogwarancyjnemu.

8.1. Odbiór robót zanikających i ulegających zakryciu

Odbiór robót zanikających i ulegających zakryciu polega na finalnej ocenie ilości i jakości wykonywanych robót, które w dalszym procesie realizacji ulegną zakryciu.

Odbiór robót zanikających i ulegających zakryciu będzie dokonany w czasie umożliwiającym wykonanie ewentualnych korekt i poprawek bez hamowania ogólnego postępu robót.

Odbioru robót dokonuje Inspektor Nadzoru.

Gotowość danej części robót do odbioru zgłasza Wykonawca wpisem do Dziennika Budowy i jednoczesnym powiadomieniem Inspektora Nadzoru. Odbiór będzie przeprowadzony niezwłocznie, nie później jednak niż w ciągu 3 dni od daty zgłoszenia wpisem do Dziennika Budowy i powiadomienia o tym fakcie Inspektora Nadzoru.

Jakość i ilość robót ulegających zakryciu ocenia Inspektor Nadzoru na podstawie dokumentów zawierających komplet wyników badań laboratoryjnych i w oparciu o przeprowadzone pomiary, w konfrontacji z Dokumentacją Projektową, ST i uprzednimi ustaleniami.

8.2. Odbiór częściowy

Odbiór częściowy polega na ocenie ilości i jakości wykonanych części robót. Odbioru częściowego robót dokonuje się wg zasad jak przy odbiorze ostatecznym robót. Odbioru robót dokonuje Inspektor Nadzoru.

8.3. Odbiór ostateczny

Odbiór ostateczny polega na finalnej ocenie rzeczywistego wykonania robót w odniesieniu do ilości, jakości i wartości.

Całkowite zakończenie robót oraz gotowość do odbioru ostatecznego będzie stwierdzona przez Wykonawcę wpisem w Dziennik Budowy z bezzwłocznym powiadomieniem na piśmie o tym fakcie Inspektora Nadzoru.

Odbiór ostateczny nastąpi w terminie ustalonym w Umowie, licząc od dnia potwierdzenia przez Inspektora Nadzoru zakończenia robót i przyjęcia dokumentów, o których mowa w pkt 8.3.1.

Odbioru ostatecznego robót dokona Komisja wyznaczona przez Zamawiającego w obecności Inspektora Nadzoru i Wykonawcy. Komisja odbierająca roboty dokona ich oceny jakościowej na podstawie przedłożonych dokumentów, wyników badań i pomiarów, ocenie wizualnej oraz zgodności wykonania robót z Dokumentacją Projektową i ST.

W toku odbioru ostatecznego robót Komisja zapozna się z realizacją ustaleń przyjętych w trakcie odbiorów robót zanikających i ulegających zakryciu, zwłaszcza w zakresie wykonania robót uzupełniających i robót poprawkowych.

W przypadku niewykonania wyznaczonych robót podstawowych, poprawkowych lub robót uzupełniających, Komisja przerwie czynności i ustala nowy termin odbioru ostatecznego.

W przypadku stwierdzenia przez Komisję, że jakość wykonywanych robót w poszczególnych asortymentach nieznacznie odbiega od wymaganej Dokumentacji Projektowej i ST z uwzględnieniem tolerancji i nie ma większego wpływu na cechy eksploatacyjne obiektu i bezpieczeństwa ruchu, Komisja dokona potrąceń, oceniając pomniejszoną wartość wykonywanych robót w stosunku do wymagań przyjętych w Umowie.

8.3.1. Dokumenty do odbioru ostatecznego

Podstawowym dokumentem do dokonania odbioru ostatecznego robót jest protokół odbioru ostatecznego robót sporządzony wg wzoru ustalonego przez Zmawiającego.

Do odbioru Wykonawca jest zobowiązany przygotować następujące dokumenty:

- 1) Dokumentację Projektową podstawową z naniesionymi zmianami oraz dodatkową, jeśli została sporządzona w trakcie realizacji Umowy
- 2) Specyfikacje Techniczne (podstawowe z Umowy i ew. uzupełniające lub zamienne)
- 3) receptury i ustalenia technologiczne
- 4) Dziennik Budowy i rejestry obmiarów (oryginały)
- 5) wyniki pomiarów kontrolnych oraz badań i oznaczeń laboratoryjnych, zgodnie z ST i ew. PZJ
- 6) deklaracje zgodności lub certyfikaty zgodności wbudowanych materiałów zgodnie z ST i ew. PZJ
- 7) opinię technologiczną sporządzoną na podstawie wszystkich wyników badań i pomiarów załączonych do dokumentów odbioru, wykonanych zgodnie z ST i PZJ
- 8) rysunki (dokumentacje) na wykonanie robót towarzyszących (np. na przełożenie linii telefonicznej, energetycznej, gazowej, oświetlenia itp) oraz protokoły odbioru i przekazania tych robót właścicielom urządzeń
- 9) geodezyjną inwentaryzację powykonawczą robót i sieci uzbrojenia terenu
- 10) kopię mapy zasadniczej powstałej w wyniku geodezyjnej inwentaryzacji powykonawczej

W przypadku, gdy wg Komisji, roboty pod względem przygotowania dokumentacyjnego nie będą gotowe do odbioru ostatecznego, Komisja w porozumieniu z Wykonawcą wyznaczy ponowny termin odbioru ostatecznego robót. Wszystkie zarządzone przez Komisję roboty poprawkowe lub uzupełniające będą zestawione wg wzoru ustalonego przez Zamawiającego. Termin wykonania robót poprawkowych i uzupełniających wyznaczy Komisja.

8.4. Odbiór pogwarancyjny

Odbiór pogwarancyjny polega na ocenie wykonanych robót związanych z usunięciem wad stwierdzonych przy odbiorze ostatecznym i zaistniałych w okresie gwarancyjnym.

Odbiór pogwarancyjny będzie dokonany na podstawie oceny wizualnej obiektu z uwzględnieniem zasad opisanych w punkcie 8.3. „Odbiór ostateczny robót”.

9. Warunki Umowy i Wymagania Ogólne Specyfikacji Technicznej

Koszt dostosowania się do wymagań Warunków Umowy i Wymagań Ogólnych zawartych w Specyfikacji Technicznej obejmuje wszystkie warunki określone w w/w dokumentach, a nie wyszczególnionych w kosztorysie.

10. Objazdy, przejazdy i organizacja ruchu

Koszt wybudowania objazdów/przejazdów i organizacji ruchu obejmuje:

- a) opracowanie oraz uzgodnienie z Inwestorem i odpowiednimi instytucjami Projektu Organizacji Ruchu na czas trwania budowy wraz z dostarczeniem kopii Projektu Inspektorowi Nadzoru i wprowadzeniem dalszych zmian i uzgodnień wynikających z postępu robót,
- b) ustawienie tymczasowego oznakowania i oświetlenia zgodnie z wymaganiami bezpieczeństwa ruchu,
- c) opłaty/dzierżawy terenu,

- d) przygotowanie terenu,
- e) konstrukcja tymczasowej nawierzchni, ramp, chodników, krawężników, barier, oznakowań i drenażu,
- f) tymczasowa przebudowa urządzeń obcych.

Koszt utrzymania objazdów/przejazdów i organizacja ruchu obejmuje:

- a) oczyszczenie, przestawienie, przykrycie i usunięcie tymczasowych oznakowań pionowych, poziomych, barier i świateł,
- b) utrzymanie płynności ruchu publicznego.

Koszt likwidacji objazdów/przejazdów i organizacji ruchu obejmuje :

- a) usunięcie wbudowanych materiałów i oznakowań,
- b) doprowadzenie terenu do stanu pierwotnego.

11. Przepisy związane

- Ustawa z dnia 7 lipca 1994 r. - prawo budowlane (DZ. U. Nr 89 z 25.08.1994. poz. 414)
- Rozporządzenie MGPIB z 15.12.1994 r. w sprawie dziennika budowy oraz tablicy informacyjnej (M.P. Nr 2 z 1995r. poz. 29)
- Ustawa z 21.03.1985 r. o drogach publicznych (Dz. U. Nr 14 poz. 60 z póź. zmianami)

**Szczegółowa Specyfikacja Techniczna
D.01.01.01
Odtworzenie trasy i punktów wysokościowych**

1. Wstęp

1.1. Przedmiot Specyfikacji Technicznej

Przedmiotem niniejszej Szczegółowej Specyfikacji Technicznej (SST) są wymagania dotyczące wykonania i odbioru robót, związanych z odtworzeniem trasy i punktów wysokościowych.

1.2. Zakres zastosowania SST

Specyfikacja techniczna stanowi dokument przetargowy i kontraktowy przy zleceniu i realizacji robót wymienionych w SST D-00.00.00 „Wymagania ogólne” w punkcie 1.1.

1.3. Zakres robót objętych SST

Ustalenia zawarte w niniejszej specyfikacji dotyczą zasad prowadzenia robót związanych z wszystkimi czynnościami umożliwiającymi i mającymi na celu odtworzenie w terenie przebiegu trasy budowy kanalizacji deszczowej i ciągu pieszko-jezdnego na ul. Drzymały w Ostrowie Wielkopolskim.

1.3.1. Odtworzenie trasy i punktów wysokościowych

W zakres robót pomiarowych, związanych z odtworzeniem trasy i punktów wysokościowych wchodzi:

- sprawdzenie wyznaczania sytuacyjnego i wysokościowego punktów głównych osi trasy i punktów wysokościowych;
- uzupełnienie osi trasy dodatkowymi punktami (wyznaczenie osi);
- wyznaczenie dodatkowych punktów wysokościowych (reperów roboczych);
- wyznaczenie przekrojów poprzecznych;
- zastabilizowanie punktów w sposób trwały, ochrona ich przed zniszczeniem oraz oznakowanie w sposób ułatwiający odszukanie i ewentualne odtworzenie.

1.4. Określenia podstawowe

1.4.1. Punkty główne trasy - punkty załamania osi trasy, punkty kierunkowe oraz początkowy i końcowy punkt trasy.

1.4.2. Pozostałe określenia są zgodne z obowiązującymi, odpowiednimi polskimi normami i definicjami podanymi w ST DM.00.00.00. „Wymagania ogólne” poz. 1.4.

1.5. Ogólne wymagania dotyczące robót

Ogólne wymagania dotyczące robót podano w ST DM.00.00.00. „Wymagania ogólne” poz. 1.5.

2. Materiały

2.1. Ogólne wymagania dotyczące materiałów

Ogólne wymagania dotyczące materiałów, ich pozyskiwanie i składowanie podano w ST

DM.00.00.00. „Wymagania ogólne” poz. 2.

2.2. Rodzaje materiałów

Do utrwalenia punktów głównych trasy należy stosować pale drewniane z gwoździem lub prętem stalowym, słupki betonowe albo rury metalowe o długości około 0,50 m.

Do stabilizacji pozostałych punktów należy stosować paliki drewniane o średnicy od 0,05 do 0,08 m i długości około 0,30 m, a dla punktów utwalanych w istniejącej nawierzchni bolce stalowe o średnicy 5 mm i długości od 0,04 do 0,05 m.

„Świadki” powinny mieć długość około 0,50 m i przekrój prostokątny.

3. Sprzęt

3.1. Ogólne wymagania dotyczące sprzętu podano w ST DM.00.00.00. „Wymagania ogólne” poz.3.

3.2. Sprzęt pomiarowy

Do odtworzenia sytuacyjnego trasy i punktów wysokościowych należy stosować następujący sprzęt:

- teodolity lub tachymetry;
- niwelatory,
- dalmierze;
- tyczki;
- łąty;
- taśmy stalowe, szpilki.

Sprzęt stosowany do odtworzenia trasy drogowej i jej punktów wysokościowych powinien gwarantować uzyskanie wymaganej dokładności pomiaru.

4. Transport

4.1. Ogólne wymagania dotyczące transportu

Ogólne wymagania dotyczące transportu podano w ST DM.00.00.00. „Wymagania ogólne” poz. 4.

4.2. Transport sprzętu i materiałów

Sprzęt i materiały do odtworzenia trasy można przewozić dowolnymi środkami transportu.

5. Wykonanie robót

5.1. Ogólne zasady wykonania robót podano w ST DM.00.00.00. poz. 5.

5.2. Zasady wykonywania prac pomiarowych

Prace pomiarowe powinny być wykonane zgodnie z obowiązującymi Instrukcjami GUGiK (od 1 do 7).

Przed przystąpieniem do robót Wykonawca powinien przejąć od Zamawiającego dane zawierające lokalizację współrzędnych punktów głównych trasy oraz reperów.

W oparciu o materiały dostarczone przez Zamawiającego, Wykonawca powinien przeprowadzić obliczenia i pomiary geodezyjne niezbędne do szczegółowego wytyczenia robót.

Prace pomiarowe powinny być wykonane przez osoby posiadające odpowiednie kwalifikacje i uprawnienia.

Wykonawca powinien natychmiast poinformować Inspektora Nadzoru o wszelkich błędach wykrytych w wytyczeniu punktów głównych trasy i (lub) reperów roboczych. Błędy te powinny być usunięte na koszt Zamawiającego.

Wykonawca powinien sprawdzić czy rzędne terenu określone w Dokumentacji Projektowej są zgodne z rzeczywistymi rzędnymi terenu. Jeżeli Wykonawca stwierdzi, że rzeczywiste rzędne terenu różnią się od rzędnych określonych w Dokumentacji Projektowej, to powinien powiadomić o tym Inspektora Nadzoru. Ukształtowanie terenu w takim rejonie nie powinno być zmieniane przed podjęciem odpowiedniej decyzji przez Inspektora Nadzoru.

Wszystkie roboty dodatkowe, wynikające z różnic rzędnych terenu podanych w Dokumentacji Projektowej i rzędnych rzeczywistych, akceptowane przez Inspektora Nadzoru, zostaną wykonane na koszt Zamawiającego. Zaniechanie powiadomienia Inspektora Nadzoru oznacza, że roboty dodatkowe w takim przypadku obciążą Wykonawcę.

Wszystkie roboty, które bazują na pomiarach Wykonawcy, nie mogą być rozpoczęte przed zaakceptowaniem wyników pomiarów przez Inspektora Nadzoru.

Punkty wierzchołkowe, punkty główne trasy i punkty pośrednie osi trasy muszą być zaopatrzone w oznaczenia określające w sposób wyraźny i jednoznaczny charakterystykę i położenie tych punktów. Forma i wzór tych oznaczeń powinny być zaakceptowane przez Inspektora Nadzoru. Wykonawca jest odpowiedzialny za ochronę wszystkich punktów pomiarowych i ich oznaczeń w czasie trwania robót. Jeżeli znaki pomiarowe przekazane przez Zamawiającego zostaną zniszczone przez Wykonawcę świadomie lub w skutek zaniedbania, a ich odtworzenie jest konieczne do dalszego prowadzenia robót, to zostaną one odtworzone na koszt Wykonawcy.

Wszystkie pozostałe prace pomiarowe konieczne dla prawidłowej realizacji robót należą do obowiązków Wykonawcy.

5.3. Sprawdzenie wytyczenia punktów głównych osi trasy i punktów wysokościowych

Punkty wysokościowe trasy i inne punkty główne powinny być zastabilizowane w sposób trwały, przy użyciu pali drewnianych lub słupków betonowych, a także dowiązane do punktów pomocniczych, położonych poza granicą robót ziemnych. Maksymalna odległość pomiędzy punktami głównymi na odcinkach prostych nie może przekraczać 500 m.

Zamawiający powinien założyć robocze punkty wysokościowe (repery robocze) wzdłuż osi trasy drogowej.

Maksymalna odległość między reperami roboczymi wzdłuż trasy drogowej w terenie płaskim powinna wynosić 500 metrów, natomiast w terenie falistym i górskim powinna być odpowiednio zmniejszona, zależnie od jego konfiguracji.

Repery robocze należy założyć poza granicami robót związanych z wykonaniem trasy drogowej i obiektów towarzyszących. Jako repery robocze można wykorzystać punkty stałe na stabilnych, istniejących budowlach wzdłuż trasy drogowej. O ile brak takich punktów, repery robocze należy założyć w postaci słupków betonowych lub grubych kształtowników stalowych, osadzonych w gruncie w sposób wykluczający osiadanie.

Rzędne reperów należy określić z taką dokładnością, aby średni błąd niwelacji po wyrównaniu był mniejszy od 4mm/km, stosując niwelację podwójną w nawiązaniu do reperów państwowych.

Repery robocze powinny być wyposażone w dodatkowe oznaczenia, zawierające wyraźne i jednoznaczne określenie nazwy reperu i jego rzędnej.

5.4. Odtworzenie osi trasy

Tyczenie osi trasy należy wykonać w oparciu o Dokumentację Projektową oraz inne dane geodezyjne przekazane przez Zamawiającego, przy wykonywaniu sieci poligonizacji państwowej albo innej osnowy geodezyjnej, określonej w Dokumentacji Projektowej.

Oś trasy powinna być wyznaczona w punktach głównych i w punktach pośrednich w odległości zależnej od charakterystyki terenu i ukształtowania trasy, lecz nie rzadziej niż co 50 metrów.

Dopuszczalne odchylenie sytuacyjne wytyczonej osi trasy w stosunku do Dokumentacji Projektowej nie może być większe niż 5 cm. Rzędne niwelety punktów osi trasy należy wyznaczyć z dokładnością od 1 cm w stosunku do rzędnych niwelety określonych w Dokumentacji Projektowej.

Do utrwalenia osi trasy w terenie należy użyć materiałów wymienionych w poz. 2.2.

Usunięcie pali z osi trasy jest dopuszczalne tylko wówczas, gdy Wykonawca robót zastąpi je odpowiednimi palami po obu stronach osi, umieszczonych poza granicą robót.

5.5. Wytyczenie przekrojów poprzecznych

Wyznaczenie przekrojów poprzecznych obejmuje wyznaczenie krawędzi nasypów i wykopów na powierzchni terenu (określenie granic robót), zgodnie z Dokumentacją Projektową oraz w miejscach wymagających uzupełnienia dla poprawnego przeprowadzenia robót i w miejscach zaakceptowanych przez Inspektora Nadzoru.

Do wyznaczania krawędzi nasypów i wykopów należy stosować dobrze widoczne paliki lub wiechy. Wiechy należy stosować w przypadku nasypów o wysokości przekraczającej 1 metr oraz wykopów głębszych niż 1 metr. Odległość między palikami lub wiechami należy dostosować do ukształtowania terenu oraz geometrii trasy drogowej. Odległość ta co najmniej powinna odpowiadać odstępowi kolejnych przekrojów poprzecznych.

Profilowanie przekrojów poprzecznych musi umożliwiać wykonanie nasypów i wykopów o kształcie zgodnym z Dokumentacją Projektową.

6. Kontrola jakości robót

6.1. Ogólne zasady kontroli jakości robót

Ogólne zasady kontroli jakości robót podano w ST DM.00.00.00. „Wymagania ogólne” poz. 6.

6.2. Kontrola jakości prac pomiarowych

Kontrolę jakości prac pomiarowych związanych z odtworzeniem trasy i punktów wysokościowych należy prowadzić według ogólnych zasad określonych w instrukcjach i wytycznych GUGiK (1,2,3,4,5,6,7) zgodnie z wymaganiami podanymi w poz. 5.4.

7. Obmiar robót

7.1. Ogólne zasady obmiaru robót

Koszt odtworzenia trasy i punktów wysokościowych objęty jest cenami poszczególnych asortymentów robót i nie podlega oddzielnemu odbiorowi. Jednostka obmiarowa odrębna nie występuje.

8. Odbiór robót

8.1. Ogólne zasady odbioru robót

Ogólne zasady odbioru robót podano w w ST DM.00.00.00. „Wymagania ogólne” poz. 8.

8.2. Sposób odbioru robót

Odbiór robót związany z odtworzeniem trasy w terenie następuje na podstawie szkiców i dzienników pomiarów geodezyjnych lub protokołu z kontroli geodezyjnej, które Wykonawca

przedkłada Inspektorowi Nadzoru.

9. Podstawa płatności

9.1. Ogólne ustalenia dotyczące podstawy płatności

Koszt odtworzenia trasy i punktów wysokościowych, objęty cenami poszczególnych asortymentów robót, obejmuje:

- sprawdzenie wyznaczenia punktów głównych osi trasy i punktów wysokościowych;
- uzupełnienie osi trasy dodatkowymi punktami;
- wyznaczenie dodatkowych punktów wysokościowych;
- wyznaczenie przekrojów poprzecznych z ewentualnym wytyczeniem dodatkowych przekrojów;
- zastabilizowanie punktów w sposób trwały, ochrona ich przed zniszczeniem i oznakowanie ułatwiające odszukanie i ewentualne odtworzenie.

10. Przepisy związane

- Instrukcja techniczna O-1. Ogólne zasady wykonywania prac geodezyjnych.
- Instrukcja techniczna G-3. Geodezyjna obsługa inwestycji, Główny Urząd Geodezji i Kartografii, Warszawa 1979.
- Instrukcja techniczna G-1. Geodezyjna osnowa pozioma. GUGiK 1978.
- Instrukcja techniczna G-2. Wysokościowa osnowa geodezyjna. GUGiK 1983.
- Instrukcja techniczna G-4. Pomiary sytuacyjne i wysokościowe. GUGiK. 1979.
- Instrukcja techniczna G-3.2. Pomiary realizacyjne. GUGiK 1983.
- Instrukcja techniczna G-3.1. Osnowy realizacyjne. GUGiK 1983.

Szczegółowa Specyfikacja Techniczna
D.01.02.02.
Zdjęcie warstwy humusu

1. Wstęp

Przedmiotem niniejszej ST są wymagania dotyczące wykonania i odbioru robót związanych ze zdjęciem warstwy humusu.

2. Materiały

Nie występują.

3. Sprzęt

Przy robotach związanych z usunięciem humusu należy stosować:

- spycharki,
- koparki,
- samochody samowyładowcze lub inny sprzęt transportowy,
- łopaty i szpadle oraz inny sprzęt do robót ręcznych,
- taczki do przewozu humusu.

4. Transport

Humus można przewozić dowolnymi środkami transportowymi.

5. Wykonanie robót

Teren w pasie projektowanych robót powinien być oczyszczony z humusu, darniny i gruntu nieprzydatnego. Teren należy oczyścić całkowicie tak, aby wykluczyć występowanie części roślinnych.

Warstwę humusu należy zdjąć na pełną głębokość jego zalegania mechanicznie lub ręcznie w zależności od potrzeb. Zdjęty humus przeznaczony do dalszego wykorzystania należy składować w regularnych pryzmach. Miejsca składowania humusu do ponownego wykorzystania powinny być przez Wykonawcę tak dobrane, aby humus był zabezpieczony przed zanieczyszczeniem, a także przed najeżdżaniem przez pojazdy oraz przed zagęszczaniem. Pozyskanie miejsca pod tymczasowe składowanie humusu przeznaczonego do późniejszego wykorzystania wraz z wszelkimi zgodami i opłatami znajduje się po stronie Wykonawcy robót.

Humus nieprzydatny należy natychmiast wywieźć z terenu budowy.

6. Kontrola jakości robót

Sprawdzenie jakości robót polega na wizualnej ocenie kompletności usunięcia humusu z powierzchni pasa robot ziemnych.

7. Obmiar robót

Jednostką obmiarową robót związanych ze zdjęciem warstwy humusu jest jeden metr kwadratowy [m²].

8. Odbiór robót

Odbiór robót polega na wizualnej ocenie kompletności usunięcia humusu z powierzchni pasa robot ziemnych na zasadach odbioru robót zanikających i ulegających zakryciu.

9. Podstawa płatności

Cena 1 metra kwadratowego [m²] wykonanych robót obejmuje:

- roboty przygotowawcze,
- dostarczenie sprzętu,
- zdjęcie humusu z darnią na pełną głębokość jego zalegania,
- załadunek, transport i hałdowanie w przyzmy humusu przeznaczonego do późniejszego wykorzystania,
- zabezpieczenie i utrzymanie humusu przeznaczonego do późniejszego wykorzystania,
- pozyskanie miejsca tymczasowego składowania humusu i związane z tym opłaty,
- załadunek i wywiezienie nadmiaru humusu na odkład.

10. Przepisy związane

Nie występują.

**Szczegółowa Specyfikacja Techniczna
D.02.00.01.
Roboty ziemne. Wymagania ogólne.**

1. Wstęp

1.1. Przedmiot Specyfikacji

Przedmiotem niniejszej Szczegółowej Specyfikacji Technicznej (SST) są wymagania dotyczące wykonania i odbioru robót - roboty ziemne - wymagania ogólne.

1.2. Zakres stosowania SST

Specyfikacja techniczna stanowi dokument przetargowy i kontraktowy przy zleceniu i realizacji robót wymienionych w SST D.00.00.00 „Wymagania ogólne” punkcie 1.1.

Niniejsza specyfikacja nie ma zastosowania do robót fundamentowych i związanych z wykonaniem instalacji.

1.3. Zakres robót objętych SST

Ustalenia zawarte w niniejszej specyfikacji dotyczą zasad prowadzenia robót ziemnych w czasie budowy lub modernizacji dróg i obejmują:

- wykonanie wykopów w gruntach nieskalistych,
- budowę nasypów drogowych.

1.4. Określenia podstawowe

1.4.1. Budowla ziemna - budowla wykonana w gruncie lub z gruntu naturalnego lub gruntu antropogenicznego spełniająca warunki stateczności i odwodnienia,

1.4.2. Korpus drogowy - nasyp lub część wykopu, która jest ograniczona koroną drogi i skarpami rowów.

1.4.3. Wysokość nasypu lub głębokość rowu - różnica rzędnej terenu i rzędnej robót ziemnych, wyznaczonych w osi nasypu lub wykopu.

1.4.4. Nasyp niski - nasyp, którego wysokość jest mniejsza niż 1 m.

1.4.5. Nasyp średni - nasyp, którego wysokość zawarta jest w granicach od 1 do 3 m.

1.4.6. Nasyp wysoki - nasyp, którego wysokość przekracza 3 m.

1.4.7. Wykop płytki - wykop, którego głębokość jest mniejsza niż 1 m.

1.4.8. Wykop średni - wykop, którego głębokość jest zawarta w granicach od 1 do 3 m.

1.4.9. Wykop głęboki - wykop, którego głębokość przekracza 3 m.

1.4.10. Grunt nieskalisty - każdy grunt rodzimy, nie określony w punkcie 1.4.12 jako grunt skalisty

1.4.11. Odkład - miejsce wbudowania lub składowania (odwiezienia) gruntów pozyskanych w czasie wykonywania wykopów, a nie wykorzystanych do budowy nasypów oraz innych prac związanych z trasą drogową.

1.4.12. Wskaźnik zagęszczenia gruntu - wielkość charakteryzująca stan zagęszczenia gruntu, określona wg wzoru:

$$I_s = \frac{P_d}{P_{ds}}$$

gdzie:

P_d - gęstość objętościowa szkieletu zagęszczonego gruntu, zgodnie z BN-77/8931-12, (Mg/m³),

P_{ds} - maksymalna gęstość objętościowa szkieletu gruntowego przy wilgotności optymalnej, zgodnie z PN-B-04481, służąca do oceny zagęszczenia gruntu w robotach ziemnych (Mg/m³).

1.4.13. Wskaźnik równoziarnistości - wielkość charakteryzująca zagęszczalność gruntów niespoistych, określona wg wzoru:

$$U = \frac{d_{60}}{d_{10}}$$

gdzie:

d_{60} - średnica oczek sita, przez które przechodzi 60% gruntu, (mm),

d_{10} - średnica oczek sita, przez które przechodzi 10% gruntu, (mm),

1.4.14. Wskaźnik odkształcenia gruntu - wielkość charakteryzująca stan zagęszczenia gruntu, określona wg wzoru:

$$I_0 = \frac{E_2}{E_1}$$

Gdzie:

E_1 - moduł odkształcenia oznaczony w pierwszym obciążeniu badanej warstwy zgodnie z PN-S-02205,

E_2 - moduł odkształcenia oznaczony w powtórnym obciążeniu badanej warstwy zgodnie z PN-S-02205.

1.4.15. Pozostałe określenia podstawowe są zgodne z obowiązującymi, odpowiednimi polskimi normami i z definicjami podanymi w ST DM.00.00.00. „Wymagania ogólne” p 1.4.

1.5. Ogólne wymagania dotyczące robót

Ogólne wymagania dotyczące robót podano w ST DM.00.00.00. „Wymagania ogólne” p 1.5.

2. Materiały (grunty)

2.1. Ogólne wymagania dotyczące materiałów

Ogólne wymagania dotyczące robót, ich pozyskiwania i składowania, podano w ST DM.00.00.00. „Wymagania ogólne” p 2.

2.2. Podział gruntów

Podział gruntów pod względem wysadzinowości podaje tablica 1.

Tablica 1. Podział gruntów pod względem wysadzinowości wg PN-S-02205

Lp.	Wyszczególnienie właściwości	jednostka	Grupy gruntów		
			niewysadzinowe	wątpliwe	wysadzinowe
1	Rodzaj gruntu		– rumosz niegliniasty – żwir – pospółka – piasek grubo- – piasek średni – piasek drobny – żużel nierozpadowy	– piasek pylasty – zwietrzelina gliniasta – rumosz gliniasty – żwir gliniasty – pospółka gliniasta	Mało wysadzinowe – glina piaszczysta zwięzła, glina pylasta zwięzła – il, il piaszczysty, il pylasty Bardzo wysadzinowe – piasek gliniasty – pył, pył piaszczysty – glina piaszczysta, glina, glina pylasta – il warwowy
2	Zawartość cząstek ≤0,075 mm ≤0,02 mm	%	< 15 < 3	od 15 do 30 od 3 do 10	> 30 >10
3	Kapilarność bierna H _{kb}	m	< 1,0	≥ 1,0	> 1,0
4	Wskaźnik piaskowy WP		> 35	od 25 do 35	< 25

2.3. Zasady wykorzystania gruntów

Grunty uzyskane przy wykonywaniu wykopów powinny być przez Wykonawcę wykorzystane w maksymalnym stopniu do budowy nasypów. Grunty przydatne do budowy nasypów mogą być wywiezione poza teren budowy tylko wówczas, gdy stanowią nadmiar objętości robót ziemnych i za zezwoleniem Inspektora Nadzoru.

Jeżeli grunty przydatne, uzyskane przy wykonywaniu wykopów, nie będąc nadmiarem objętości robót ziemnych, zostały za zgodą Inspektora Nadzoru wywiezione przez Wykonawcę poza teren budowy z przeznaczeniem innym niż budowa nasypów lub wykonanie prac objętych kontraktem, Wykonawca jest zobowiązany do dostarczenia równoważnej objętości gruntów przydatnych ze źródeł własnych, zaakceptowanych przez Inspektora Nadzoru.

Grunty i materiały nie przydatne do budowy nasypów, powinny być wywiezione przez Wykonawcę na odkład. Zapewnienie terenów na odkład należy do obowiązków Zamawiającego, o ile nie określono tego inaczej w kontrakcie. Inspektor Nadzoru może nakazać pozostawienie na terenie budowy gruntów, których czasowa nieprzydatność wynika jedynie z powodu zamarznięcia lub nadmiernej wilgotności.

3. Sprzęt

3.1. Ogólne wymagania dotyczące sprzętu

Ogólne wymagania dotyczące sprzętu podano w SST D.00.00.00. „Wymagania ogólne” p 3.

3.2. Sprzęt do robót ziemnych

Wykonawca przystępując do wykonania robót ziemnych powinien wykazać się możliwością korzystania z następującego sprzętu do:

- odspajania i wydobywania gruntu (narzędzia mechaniczne, młoty pneumatyczne,

zrywarki, koparki, ładowarki, itp.),

- jednoczesnego wydobywania i przemieszczania gruntów (spycharki, zgarniarki, równiarki itp.),

- transportu mas ziemnych (samochody wywrotki, samochody skrzyniowe, taśmociągi itp),

- sprzęty zagęszczającego (walce, ubijaki, płyty wibracyjne itp.).

4. Transport

4.1. Ogólne wymagania dotyczące transportu

Ogólne wymagania dotyczące transportu podano w SST D.00.00.00. „Wymagania ogólne” p 4.

4.2. Transport gruntów

Wybór środków transportu oraz metod transportu powinien być dostosowany do rodzaju gruntu (materiału), jego objętości, sposobu odspajania i załadunku oraz odległości transportu. Wydajność środków transportu powinna być ponadto dostosowana do wydajności sprzętu stosowanego do urabiania i wbudowywania gruntu (materiału).

Zwiększenie odległości transportu ponad wartości zatwierdzone nie może być podstawą roszczeń Wykonawcy, dotyczących dodatkowej zapłaty za transport, o ile zwiększone odległości nie zostały wcześniej zaakceptowane na piśmie przez Inspektora Nadzoru.

4.3. Transport i składowanie geosyntetyków

Wykonawca powinien zadbać, aby transport, przenoszenie, przechowywanie i zabezpieczenie geosyntetyków były wykonywane w sposób nie powodujący mechanicznych lub chemicznych ich uszkodzeń. Geosyntetyki wrażliwe na światło słoneczne powinny pozostawać zakryte w czasie od ich wyprodukowania do wbudowania.

5. Wykonanie robót

5.1. Ogólne zasady wykonywania robót

Ogólne zasady wykonania robót podano w SST D.00.00.00. „Wymagania ogólne” p 5.

5.2. Dokładność wykonania wykopów i nasypów

Odchylenie osi korpusu ziemnego, w wykopie lub nasypie, od osi projektowanej nie powinny być większe niż ± 10 cm. Różnica w stosunku do projektowanych rzędnych robót ziemnych nie może przekraczać + 1cm i - 3 cm.

Szerokość górnej powierzchni korpusu nie może różnić się od szerokości projektowanej o więcej niż ± 10 cm, a krawędzie korony drogi nie powinny mieć wyraźnych załamań w terenie.

Pochylenie skarp nie powinno różnić się od projektowanego o więcej niż 10% jego wartości wyrażonej tangensem kąta. Maksymalne nierówności na powierzchni skarp nie powinny przekraczać ± 10 cm przy pomiarze łąką 3 metrową, albo powinny być spełnione wymagania dotyczące nierówności, wynikające ze sposobu umocnienia powierzchni skarpy.

5.3. Odwodnienie pasa robót ziemnych

Niezależnie od budowy urządzeń, stanowiących elementy systemów odwadniających, ujętych w Dokumentacji Projektowej, Wykonawca powinien, o ile wymagają tego warunki terenowe, wykonać urządzenia, które zapewnią odprowadzenie wód gruntowych i opadowych poza obszar robót ziemnych tak, aby zabezpieczyć grunty przed przewilgoceniem i nawodnieniem. Wykonawca ma obowiązek takiego wykonywania wykopów i nasypów, aby powierzchniom

gruntu nadawać w całym okresie trwania robót spadki, zapewniające prawidłowe odwodnienie. Jeżeli, wskutek zaniedbania Wykonawcy, grunty ulegną nawodnieniu, które spowoduje ich długotrwałą nieprzydatność, Wykonawca ma obowiązek usunięcia tych gruntów i zastąpienia ich gruntami przydatnymi na własny koszt bez jakichkolwiek dodatkowych opłat ze strony Zamawiającego za te czynności, jak również za dowieziony grunt. Odprowadzenie wód do istniejących zbiorników naturalnych i urządzeń odwadniających musi być poprzedzone uzgodnieniem z odpowiednimi instytucjami.

5.4. Odwodnienie wykopów

Technologia wykonania wykopu musi umożliwiać jego prawidłowe odwodnienie w całym okresie trwania robót ziemnych. Wykonawca wykopów powinien postępować w kierunku podnoszenia się niwelety.

W czasie robót ziemnych należy zachować odpowiedni spadek podłużny i nadać przekrojom poprzecznym spadki, umożliwiające szybki odpływ wód z wykopu. O ile w Dokumentacji Projektowej nie zawarto innego wymagania, spadek poprzeczny nie powinien być mniejszy niż 4% w przypadku gruntów spoistych i nie mniejszy niż 2% w przypadku gruntów niespoistych. Należy uwzględnić wpływ kolejności i sposobu odszpalania gruntów oraz terminów wykonywania innych robót na spełnienie wymagań dotyczących prawidłowego odwodnienia wykopu w czasie postępu robót ziemnych.

Źródła wody, odsłonięte przy wykonywaniu wykopów, należy ująć w rowy i / lub dreny. Wody opadowe i gruntowe należy odprowadzić poza teren pasa robót ziemnych.

6. Kontrola jakości robót

6.1. Ogólne zasady kontroli jakości robót

Ogólne zasady kontroli jakości robót podano w SST D.00.00.00. „Wymagania ogólne” poz. 6.

6.2. Badania i pomiary w czasie wykonywania robót ziemnych

6.2.1. Sprawdzenie odwodnienia

Sprawdzenie odwodnienia korpusu ziemnego polega na kontroli zgodności z wymaganiami specyfikacji określonymi w poz. 5 oraz Dokumentacją Projektową.

Szczególną uwagę należy zwrócić na:

- właściwe ujęcie i odprowadzenie wód opadowych
- właściwe ujęcie i odprowadzenie wsięków wodnych

6.2.2. Sprawdzenie jakości wykonania robót

Czynności wchodzące w zakres sprawdzenia jakości wykonania robót określono w poz. 6 SST D.02.01.01.

6.3. Badania do odbioru korpusu ziemnego

6.3.1. Częstotliwość oraz zakres badań i pomiarów

Częstotliwość oraz zakres badań i pomiarów do odbioru korpusu ziemnego podaje tablica 2.

Tablica2. Częstotliwość oraz zakres badań i pomiarów wykonywania robót ziemnych.

Lp.	Badana cecha	Minimalna częstotliwość badań i pomiarów
1	Pomiar szerokości korpusu ziemnego	Pomiar taśmą, szablonem, łątą o długości 3 m i poziomicą lub niwelatorem, w odstępach co 200 m na prostych, w punktach głównych łuku, co 100 m na łukach o $R \geq 100m$ co 50m na łukach o $R < 100m$ oraz w miejscach, które budzą wątpliwości.
2	Pomiar rzędnych korpusu ziemnego	
3	Pomiar równości powierzchni korpusu	
4	Pomiar spadku podłużnego korpusu lub dna rowu	Pomiar niwelatorem rzędnych w odstępach co 200m oraz w punktach wątpliwych.
5	Badanie zagęszczenia gruntu	Wskaźnik zagęszczenia określać dla każdej ułożonej warstwy lecz nie rzadziej niż w trzech punktach na 1000m ² warstwy.

6.3.2. Szerokość korpusu ziemnego

Szerokość korpusu ziemnego nie może różnić się od szerokości projektowanej o więcej niż 10 cm.

6.3.3. Rzędne korony korpusu ziemnego

Rzędne korony korpusu ziemnego nie mogą różnić się od rzędnych projektowanych o więcej niż - 3 cm lub + 1 cm.

6.3.4. Równość korony korpusu

Nierówności powierzchni korpusu ziemnego mierzone łątą 3 metrową, nie mogą przekraczać 3 cm.

6.3.5. Spadek podłużny korony korpusu

Spadek podłużny powierzchni korpusu ziemnego, sprawdzony przez pomiar niwelatorem rzędnych wysokościowych, nie może dawać różnic, w stosunku do rzędnych projektowanych, większych niż - 3 cm lub + 1 cm.

6.3.6. Zagęszczenie gruntu

Wskaźnik zagęszczenia gruntu określony zgodnie z BN-77/8931-12 powinien być zgodny z założonym dla odpowiedniej kategorii ruchu. W przypadku gruntów dla których nie można określić wskaźnika zagęszczenia należy określić wskaźnik odkształcenia IO, zgodnie z normą PN-S-02205.

6.4. Zasada postępowania z wadliwie wykonanymi robotami

Wszystkie materiały nie spełniające wymagań podanych w odpowiednich punktach specyfikacji, zostaną odrzucone. Jeśli materiały nie spełniające wymagań zostaną wbudowane lub zastosowane, to na polecenie Inspektora Nadzoru Wykonawca wymieni je na właściwe, na własny koszt.

Wszystkie roboty, które wykazują większe odchylenia cech od określonych w punktach 5 i 6 specyfikacji powinny być ponownie wykonane przez Wykonawcę na jego koszt.

Na pisemne wystąpienie Wykonawcy, Inspektor Nadzoru może uznać wadę za nie mającą zasadniczego wpływu na cechy eksploatacyjne drogi i ustali zakres i wielkość potrażeń za obniżoną jakością.

7. Obmiar robót

7.1. Ogólne zasady obmiaru robót

Ogólne zasady obmiaru robót podano w SST D.00.00.00. „Wymagania ogólne” poz. 8.

7.2. Obmiar robót ziemnych

Jednostką obmiarową jest m³ wykonanych robót ziemnych.

8. Odbiór robót

Ogólne zasady odbioru robót podano w SST D.00.00.00. „Wymagania ogólne” poz. 8.

Roboty ziemne uznaje się za wykonane zgodnie z Dokumentacją Projektową, ST i wymaganiami Inspektora Nadzoru, jeżeli wszystkie pomiary i badania z zachowaniem tolerancji wg poz. 6 dały wyniki pozytywne.

9. Podstawa płatności

Ogólne ustalenia dotyczące płatności podano w SST D.00.00.00. „Wymagania ogólne” poz. 9.

Zakres czynności objętych ceną jednostkową podano w SST D.02.01.01. poz. 9

10. Przepisy związane.

- PN-B-02480 Grunty Budowlane. Określenia. Symbole. Podział i opis gruntów.
- PN-B-04481 Grunty budowlane. Badania próbek gruntów.
- PN-B-04493 Grunty budowlane. Oznaczanie kapilarności biernej.
- PN-S-02205 Drogi samochodowe. Roboty ziemne. Wymagania i badania.
- PN-ISO10318 Geotekstylika - Terminologia.
- PN-EN-963 Geotekstylika i wyroby pokrewne
- BN-64/8931-01 Drogi samochodowe. Oznaczenie wskaźnika piaskowego.
- BN-77/8931-12 Oznaczenie wskaźnika zagęszczenia gruntu.
- Instrukcja badania podłoża gruntowego budowli drogowych i mostowych, GDDP, Warszawa 1998.
- Katalog typowych konstrukcji nawierzchni podatnych i półsztywnych, IBDiM, Warszawa 1997.
- Wytyczne wzmocnienia podłoża gruntowego w budownictwie drogowym, IBDiM, Warszawa 2002

Szczegółowa Specyfikacja Techniczna

D.02.01.01.

Wykonanie wykopów

1. Wstęp

1.1. Przedmiotem niniejszej Szczegółowej Specyfikacji Technicznej (SST) są wymagania dotyczące wykonania i odbioru robót - wykonanie wykopów.

1.2. Zakres zastosowania SST

Szczegółowa specyfikacja techniczna jest stosowana jako dokument przetargowy przy zleceniu i realizacji robót wymienionych w SST D.00.00.00 „Wymagania ogólne” w punkcie 1.1.

1.3. Zakres robót objętych SST

Ustalenia zawarte w niniejszej specyfikacji dotyczą zasad prowadzenia robót ziemnych w czasie budowy lub modernizacji i obejmują wykonanie wykopów w gruntach nieskalistych.

1.4. Określenia podstawowe

Podstawowe określenia zostały podane w w SST D.02.00.01. „Wymagania ogólne” poz. 1.4.

1.5. Ogólne wymagania dotyczące robót

Ogólne wymagania dotyczące robót podano w SST D.02.00.01. „Wymagania ogólne” poz. 1.5.

2. Materiały

Materiał występujący w podłożu wykopu jest gruntem rodzimym, który będzie stanowił podłoże nawierzchni. Zgodnie z Katalogiem typowych konstrukcji nawierzchni podatnych i półsztywnych powinien charakteryzować się grupą nośności G1 zgodnie z Dokumentacją Projektową i SST.

3. Sprzęt

Ogólne wymagania i ustalenia dotyczące sprzętu określono w SST D.02.00.01. „Wymagania ogólne” poz. 3.

4. Transport

Ogólne wymagania i ustalenia dotyczące transportu określono w SST D.02.00.01. „Wymagania ogólne” poz. 4.

5. Wykonanie robót

5.1. Zasady prowadzenia robót

Ogólne zasady prowadzenia robót podano w SST D.02.00.01. „Wymagania ogólne” poz. 5.

Sposób wykonania skarpy wykopu powinien gwarantować ich stateczność w całym okresie prowadzenia robót, a naprawa uszkodzeń, wynikających z nieprawidłowego ukształtowania skarpy wykopu, ich podcięcia lub innych odstępstw od Dokumentacji Projektowej obciąża Wykonawcę.

Wykonawca powinien wykonywać wykopy w taki sposób, aby grunty o różnym stopniu przydatności do budowy nasypów były odpajane oddzielnie, w sposób uniemożliwiający ich wymieszanie. Odstępstwo od powyższego wymagania, uzasadnione skomplikowanym układem warstw geotechnicznych, wymaga zgody Inspektora Nadzoru.

Odspojone grunty przydatne do wykonania nasypów powinny być bezpośrednio wbudowane w nasyp lub przewiezione na odkład. O ile Inżynier dopuści czasowe składowanie odspojonych gruntów, należy je odpowiednio zabezpieczyć przed nadmiernym zawilgoceniem.

5.2. Wymagania dotyczące zagęszczenia i nośności gruntu

Zagęszczenie gruntu w wykopach i miejscach zerowych robót ziemnych powinno spełniać wymagania, dotyczące minimalnej wartości wskaźnika zagęszczenia (I_s), podanego w tabelicy 1

Tablica 1. Minimalne wartości wskaźnika zagęszczenia w wykopach i miejscach zerowych robót ziemnych

Strefa korpusu	Minimalna wartość I_s dla dróg:	
	Kategoria ruchu KR3-KR6	Kategoria ruchu KR1-KR2
Górna warstwa o grubości 20 cm	1,00	1,00
Na głębokości od 20 do 50 cm od powierzchni robót ziemnych	1,00	0,97

Jeżeli grunty rodzime w wykopach i miejscach zerowych nie spełniają wymaganego wskaźnika zagęszczenia, to przed ułożeniem konstrukcji nawierzchni należy je dowieść do wartości I_s , podanych w Tabelicy 1.

Jeżeli wartości wskaźnika zagęszczenia określone w Tabelicy 1 nie mogą być osiągnięte przez bezpośrednie zagęszczenie gruntów rodzimych, to należy podjąć środki w celu ulepszenia gruntu podłoża, umożliwiającego uzyskanie wymaganych wartości wskaźnika zagęszczenia. Możliwe do zastosowania środki, o ile nie są określone w ST, proponuje Wykonawca i przedstawia do akceptacji Inspektora Nadzoru .

Dodatkowo można sprawdzić nośność warstwy gruntu na powierzchni robót ziemnych na podstawie pomiaru wtórnego modułu odkształcenia E_2 zgodnie z PN-02205:1998.

5.3. Ruch budowlany

Nie należy dopuszczać ruchu budowlanego po dnie wykopu o ile grubość warstwy gruntu (nadkładu) powyżej rzędnej robót ziemnych jest mniejsza niż 0,3 m.

Z chwilą przystąpienia do ostatecznego profilowania dna wykopu dopuszcza się po nim jedynie ruch maszyn wykonujących tę czynność budowlaną. Może odbywać się jedynie sporadyczny ruch pojazdów, które nie spowodują uszkodzeń powierzchni korpusu.

Naprawa uszkodzeń powierzchni robót ziemnych, wynikających z niedotrzymania podanych wyżej warunków obciąża Wykonawcę robót ziemnych.

6. Kontrola jakości robót

6.1. Ogólne zasady kontroli jakości robót

Ogólne zasady kontroli jakości robót podano w SST D.02.00.01. „Wymagania ogólne” poz. 6.

6.2. Kontrola wykonania wykopów

Kontrola wykonania wykopów polega na sprawdzeniu zgodności z wymaganiami określonymi w Dokumentacji Projektowej i ST. W czasie kontroli szczególną uwagę należy zwrócić na:

- sposób odspajania gruntów nie pogarszający ich właściwości;
- zapewnienie stateczności skarpy;
- odwodnienie wykopów w czasie wykonywania robót i po ich zakończeniu;
- dokładność wykonania wykopów (usytuowanie i wykończenie);
- zagęszczenie górnej strefy korpusu w wykopie według wymagań określonych w poz. 5.2.

7. Obmiar robót

7.1. Ogólne zasady obmiaru robót

Ogólne zasady obmiaru robót podano w SST D.02.00.01. poz. 7.

7.2. Jednostka obmiarowa

Jednostką obmiarową jest m³ wykonanego wykopu.

8. Odbiór robót

Ogólne zasady odbioru robót podano w SST D.02.00.01. poz. 9.

9. Podstawa płatności

9.1. Ogólne ustalenia dotyczące podstawy płatności

Ogólne ustalenia dotyczące podstawy płatności podano w SST D.02.00.01. „Wymagania ogólne” p 9.

9.2. Cena jednostkowa obejmuje

- cena wykonania 1 m³ wykopów w gruntach obejmuje:
- prace pomiarowe i roboty przygotowawcze;
- oznakowanie robót;
- wykonanie wykopu z transportem urobku na nasyp lub odkład, obejmujące: odspojenie, przemieszczenie, załadunek, przewiezienie i wyładunek;
- odwodnienie wykopu na czas jego wykonania;
- profilowania dna wykopu;
- zagęszczenie powierzchni wykopu;
- wykonanie nasypów mechanicznie,
- przeprowadzenie pomiarów i badań laboratoryjnych, wymaganych w specyfikacji technicznej;
- rozplanowanie urobku na odkładzie;
- wykonanie, a następnie rozebranie dróg dojazdowych;
- rekultywację terenu.

10. Przepisy związane

- Spis przepisów związanych podano w SST D.02.00.01. poz. 10.

Szczegółowa Specyfikacja Techniczna
D.02.01.02.
Zasypanie wykopów/wykonanie nasypów

1. Wstęp

1.1. Przedmiot SST

Przedmiotem niniejszej specyfikacji są wymagania dotyczące wykonania i odbioru zasypania wykopów oraz wykonania nasypów.

1.2. Zakres stosowania SST

Szczegółowa specyfikacja techniczna jest stosowana jako dokument przetargowy przy zleceniu i realizacji robót wymienionych w SST D.00.00.00 „Wymagania ogólne” punkcie 1.1.

1.3. Zakres robót objętych SST

Ustalenia zawarte w niniejszej specyfikacji dotyczą prowadzenia robót ziemnych przy budowie obiektów i obejmują:

- przygotowanie materiału o optymalnej wilgotności do wbudowania,
- zasypanie wykopów przy przyczółkach oraz formowanie nasypów wraz ze stożkami i skarpami gruntem sypkim kategorii II - III z dokopu Wykonawcy wraz z zagęszczeniem.

1.4. Określenia podstawowe

Określenia podane w niniejszej specyfikacji są zgodne z obowiązującymi odpowiednimi normami i SST.D.00.00.00. „Wymagania ogólne”.

1.5. Ogólne wymagania dotyczące robót

Ogólne wymagania dotyczące robót podano w SST D.00.00.00. pkt 1.5

Wykonawca robót jest odpowiedzialny za jakość wykonywanych robót oraz za ich zgodność z Dokumentacją Projektową, Szczegółową Specyfikacją Techniczną oraz zaleceniami Inspektora Nadzoru.

2. Materiały

2.1. Materiałem stosowanym przy wykonywaniu robót według zasad niniejszej SST są grunty sypkie odpowiadające wymaganiom normy PN-S-02205:1998, grunty z ukopu (lub dokopu) Wykonawcy lub pochodzące z wykopów pod zasypywane elementy.

Jako materiał zasyпки należy stosować żwiry, pospółki i piaski co najmniej średnioziarniste o wskaźniku różnoziarnistości nie mniejszym od 5.

Do zasypywania wykopów liniowych wykonanych w gruntach spoistych należy zastosować grunt rodzimy lub inny grunt o podobnych właściwościach jak grunt pochodzący z wykopów.

Materiały te przed wbudowaniem muszą być zaakceptowane przez Inspektora Nadzoru.

3. Sprzęt

Wykonawca przystępujący do zasypywania wykopów powinien mieć do dyspozycji następujący sprzęt:

- spycharki do zasypywania wykopów lub formowania nasypów,

- sprzęt do ręcznego zasypywania wykopów,
- wibratory płytowe,
- lekkie walce
- żuraw samochodowy,
- zagęszczarki,
- ubijaki.

Sprzęt używany do zasypywania i zagęszczania wykopów musi być zaakceptowany przez Inspektora nadzoru.

4. Transport

Materiały przewidziane ustaleniami niniejszej SST do wykonywania robót przewożone będą samowładowczymi środkami transportu.

5. Wykonanie robót

5.1. Ogólne warunki wykonania robót

Ogólne warunki wykonania robót podano w SST D.00.00.00. „Wymagania ogólne”.

5.2. Zakres wykonywanych robót przy zasypywaniu wykopów

Zasypywanie wykopów należy prowadzić zgodnie z ustaloną kolejnością robót, na podstawie harmonogramu opracowanego przez Wykonawcę i zaakceptowanego przez Inspektora Nadzoru. Harmonogram ten musi uwzględniać etapowanie robót. Kolejność wykonania wykopów i zasypek na podstawie Dokumentacji Projektowej.

5.2.1. Zasypywanie wykopów

Zasypywanie wykopów powinno być przeprowadzone bezpośrednio po wykonaniu w nich określonych Dokumentacją Projektową robót i po uzyskaniu zgody Inspektora nadzoru. Przed przystąpieniem do zasypywania dno wykopu powinno być oczyszczone i odwodnione. Do zasypywania powinien być użyty grunt niezamarznięty i bez zanieczyszczeń
Dla obiektów nowych - rurociągi można zasypać po ich ułożeniu, wypoziomowaniu i przeprowadzeniu próby szczelności. Układanie warstwy gruntu i ich zagęszczanie w pobliżu rurociągów powinno być dokonywane w taki sposób, aby nie spowodować uszkodzenia rurociągu ani preizolacji.

5.2.2. Zagęszczenie gruntu .

Zagęszczanie gruntu należy wykonywać warstwami o grubości dostosowanej do przyjętej metody zagęszczania gruntu i użytego sprzętu. Grubość zagęszczanych warstw winna wynosić:

- przy zagęszczaniu lekkimi walcami - do 0,2 m,
- przy zagęszczaniu wibratorami lub ubijakami mechanicznymi - do 0,4 m,

Zagęszczanie gruntu przy zasypywaniu rurociągów/urządzeń lub warstwy odwadniających powinno odbywać się ręcznie do wysokości 30 cm powyżej urządzenia lub warstwy odwadniającej, w taki sposób, aby nie spowodować uszkodzenia systemu odwadniającego.

Warstwy gruntu można zagęszczać ręcznie lub mechanicznie. Wskaźnik zagęszczenia wg metody Proctora nie powinien być mniejszy niż:

Tabela 1 Wartości wskaźnika zagęszczenia I_s i wtórnego modułu odkształcenia E_2 wymagane w nasypach.

Warstwa nasypu	KR1 i KR2			KR3 i KR4			KR5 i KR6		
	I_s	E_2		I_s	E_2		I_s	E_2	
		Sp	Nsp		Sp	Nsp		Sp	Nsp
od 0 do 20 cm poniżej niwelety robót ziemnych	1,0	100	100	1,0	120	120	1,03	120	120
od 20 do 120 (200) ¹⁾ cm poniżej niwelety robót ziemnych	0,97	60	60	1,0	60	100	1,0	100	100
więcej niż 120 (200) ¹⁾ cm poniżej niwelety robót ziemnych	0,95	30	45	0,97	30	60	0,97	45	60
stoki nasypu i wykopy przy fundamentach podpór	> 0,95						—		
¹⁾ dla KR5 i KR6, Sp - grunt spoisty, Nsp - grunt niespoisty.									

Zagęszczenie zasypki i wilgotność gruntów zagęszczanych wg PN-S-02205:1998 oraz PN-B-06050:1999.

Wilgotność gruntu zagęszczonego powinna być zbliżona do wilgotności optymalnej dla danego gruntu.

Wilgotność optymalna i maksymalna, gęstość pozorna gruntu w stanie wysuszonym, powinny być wyznaczone laboratoryjnie.

Przy zagęszczaniu gruntu nasypowego należy przestrzegać następujących zasad:

- rozścielać grunt warstwami o równej grubości - sposobem ręcznym lub lekkim sprzętem mechanicznym,
- warstwę nasypanego gruntu zagęszczać na całej powierzchni, przy jednakowej liczbie przejść urządzenia zagęszczającego,
- prowadzić zagęszczanie od krawędzi ku środkowi nasypu.

6. Kontrola jakości robót

Ogólne zasady kontroli jakości robót podano w SST.D.00.00.00. „Wymagania ogólne”

6.1. Badania materiałów

Należy sprawdzić przydatność materiałów na zasypki badając:

- uziarnienie zgodnie z PN-88/b-04481 i PN-86/b-02480,
- wskaźnik różnoziarnistości > 5 zgodnie z PN-88/b-04481 i PN-86/b-02480,
- wodoprzepuszczalność 6×10^{-5} m/s zgodnie z BN-76/8950-03

6.2. Badania przy odbiorze

- sprawdzenie zgodności z dokumentacją projektową,
- sprawdzenie wykonanych zasypek,
- sprawdzenie rzędnych,
- sprawdzenie zagęszczania gruntów na podstawie BN-77/8931-12 - wymagany wskaźnik zagęszczenia 1,00; 0,97 lub 0,95.

6.3. Dopuszczalne odchyłki

Dopuszczalne odchyłki od ustaleń projektu nie powinny być większe niż:

- $\pm 2\%$ dla wskaźnika zagęszczenia gruntów,
- ± 2 cm dla rzędnych.

Jeżeli wszystkie badania dały wyniki dodatnie, wykonane roboty ziemne należy uznać za zgodne z PN-S-02205:1998 oraz PN-B-06050:1999. Jeżeli choć jedno badanie dało wynik ujemny, wykonane roboty uznaje się za niezgodne z wymaganiami norm i kontraktu. W takiej sytuacji Wykonawca jest obowiązany doprowadzić roboty ziemne do zgodności z normą i przedstawić je do ponownego odbioru.

7. Obmiar robót

Jednostką obmiaru robót jest 1 m^3 wykonanej zasyпки lub nasypu zgodnie z Dokumentacją Projektową i pomiarem w terenie.

Ogólne zasady obmiaru robót podano w SST D.00.00.00. „Wymagania ogólne”.

8. Odbiór robót

Ogólne zasady odbioru robót podano w SST D.00.00.00. „Wymagania ogólne”.

9. Podstawa płatności

Ogólne wymagania dotyczące płatności podano w SST D.00.00.00. „Wymagania ogólne”.

Cena wykonania robót obejmuje:

- prace pomiarowe i przygotowawcze,
- transport materiału przewidzianego do wykonania robót,
- przygotowanie materiału o optymalnej wilgotności do wbudowania,
- zasypanie wykopów liniowych lub wykonanie nasypu wraz z zagęszczeniem,
- uporządkowanie terenu robót,
- przeprowadzenie niezbędnych badań laboratoryjnych i pomiarów wymaganych w specyfikacji.

10. Przepisy związane

- PN-B-02479:1998 Geotechnika. Dokumentowanie geotechniczne. Zasady ogólne.
- PN-86/B-02480 Grunty budowlane. Określenia, symbole, podział i opis gruntów.
- PN-B-02481:1998 Geotechnika. Terminologia podstawowa, symbole literowe i jednostki miar.
- PN-B-04452:2002 Geotechnika. Badania polowe.
- PN-88/B-04481 Grunty budowlane. Badania próbek gruntu.
- PN-B-06050:1999 Geotechnika. Roboty ziemne. Wymagania ogólne.
- PN-66/B-06714 Kruszywa mineralne. Kruszywa kamienne, budowlane. Badania techniczne.
- PN-76/B-06714/00 Kruszywa mineralne. Badania. Postanowienia ogólne.
- PN-S-02205:1998 Drogi samochodowe. Roboty ziemne. Wymagania i badania.
- PN-EN 932-1:1999 Badanie podstawowych właściwości kruszyw. Część 1: Metody pobierania próbek.
- BN-75/8931-03 Pobieranie próbek gruntów do celów drogowych. Rodzaje badań.
- BN-77/8931-12 Oznaczanie wskaźnika zagęszczenia gruntu.

Szczegółowa Specyfikacja Techniczna
D.03.02.01
Kanalizacja deszczowa – odwodnienie

1. Wstęp

1.1. Przedmiot ST

Przedmiotem niniejszej specyfikacji są wymagania dotyczące wykonania i odbioru robót związanych z budową kanalizacji deszczowej oraz wpustów deszczowych dla zadania określonego w Specyfikacji Technicznej D.00.00.00 „Wymagania ogólne” pkt 1.1.

1.2. Zakres stosowania ST

Szczegółowa specyfikacja techniczna jest stosowana jako dokument przetargowy przy zleceniu i realizacji robót wymienionych w SST D.00.00.00 „Wymagania ogólne” w punkcie 1.1.

1.3. Zakres robót objętych ST

Ustalenia zawarte w niniejszej specyfikacji dotyczą zasad prowadzenia robót związanych z wykonaniem kanalizacji deszczowej i odwodnienia w zakresie robót:

- wykonanie kanalizacji deszczowej z rur PVC,
- wykonanie studni rewizyjnych,
- wykonanie przykanalików do wpustów i posesji z PVC,
- wykonanie wpustów deszczowych,
- regulacje wysokościowe istniejących elementów jezdni.

1.4. Określenia podstawowe

1.4.1. Kanalizacja deszczowa - sieć kanalizacyjna zewnętrzna przeznaczona do odprowadzania ścieków opadowych i roztopowych.

1.4.2. Kanały

1.4.2.1. Kanał - liniowa budowla przeznaczona do grawitacyjnego odprowadzania ścieków.

1.4.2.2. Kanał deszczowy - kanał przeznaczony do odprowadzania ścieków opadowych.

1.4.2.3. Przykanalik - kanał przeznaczony do połączenia wpustu deszczowego z siecią kanalizacji deszczowej.

1.4.3. Urządzenia (elementy) uzbrojenia sieci

1.4.3.1. Studzienka kanalizacyjna - studzienka rewizyjna - na kanale nieprzełazowym przeznaczona do kontroli i prawidłowej eksploatacji kanałów.

1.4.3.2. Studzienka przelotowa - studzienka kanalizacyjna zlokalizowana na załamaniach osi kanału w planie, na załamaniach spadku kanału oraz na odcinkach prostych.

1.4.3.3. Studzienka połączeniowa - studzienka kanalizacyjna przeznaczona do łączenia co najmniej dwóch kanałów dopływowych w jeden kanał odpływowy.

1.4.3.4. Studzienka ściekowa - studzienka wraz z wpustem deszczowym, służąca do odprowadzania spływów powierzchniowych do kanału.

1.4.3.5. Wpust deszczowy - urządzenia do odbioru ścieków opadowych, spływających do kanału z utwardzonych powierzchni terenu.

1.4.4. Elementy studzienek i komór

1.4.4.1. Komora robocza - zasadnicza część studzienki przeznaczona do czynności eksploatacyjnych. Wysokość komory roboczej jest to odległość pomiędzy rzędną dolnej powierzchni płyty lub innego elementu przykrycia studzienki lub komory, a rzędną spoczniaka.

1.4.4.2. Komin włazowy - szyb połączeniowy komory roboczej z powierzchnią ziemi, przeznaczony do zejścia obsługi do komory roboczej.

1.4.4.3. Płyta przykrycia studzienki lub komory - płyta przykrywająca komorę roboczą.

1.4.4.4. Właz kanałowy - element żeliwny przeznaczony do przykrycia podziemnych studzienek rewizyjnych lub komór kanalizacyjnych, umożliwiający dostęp do urządzeń kanalizacyjnych.

1.4.4.5. Kineta - wyprofilowany rowek w dnie studzienki, przeznaczony do przepływu w nim ścieków.

1.4.4.6. Spoczniak - element dna studzienki lub komory kanalizacyjnej pomiędzy kinetą a ścianą komory roboczej.

1.4.5. Pozostałe określenia są zgodne z obowiązującymi, odpowiednimi polskimi normami i z definicjami podanymi w SST D.00.00.00. „Wymagania ogólne” pkt 1.4.

1.5. Ogólne wymagania dotyczące robót

Ogólne wymagania dotyczące robót podano w SST D.00.00.00 – „Wymagania ogólne” pkt 1.5.

2. Materiały

Warunki ogólne stosowania materiałów podano w SST D.00.00.00 „Wymagania ogólne” pkt 2.0.

Mogą być stosowane wyroby producentów krajowych i zagranicznych posiadające aprobaty techniczne wydane przez odpowiednie Instytuty Badawcze. Wykonawca uzyska przed zastosowaniem wyrobu akceptację Inspektora Nadzoru.

2.1. Rury kanałowe

Do budowy kanalizacji deszczowej stosuje się następujące materiały:

- rury kielichowe do sieci kanalizacyjnej z nieplastifikowanego polichlorku winylu PVC wg PN-EN 1401:1999 o średnicy i klasie określonej w dokumentacji projektowej, łączone na uszczelki gumowe, które dostarcza producent rur;
- kształtki do sieci kanalizacyjnej z PVC wg PN-EN 1401:1999,
- rury kielichowe żelbetowe WIPROS zgodne z normą PN-EN 1916:2005.

2.2. Studzienki kanalizacyjne i ich elementy.

2.2.1. Komora robocza studzienki

Komorą roboczą studzienki (powyżej wejścia kanałów) powinna być wykonana z kręgów betonowych lub żelbetowych (z betonu C45/55) łączonych na uszczelki gumowe o średnicy 1000 mm i 1200 mm o lokalizacji zgodnej z dokumentacją projektową.

Elementy żelbetowe studni kanalizacyjnych produkowane są według normy PN-EN 1917:2004 i wykonane z betonu wibroprasowanego C45/55, wodoszczelnego „W8”, mrozoodpornego F=150, o nasiąkliwości do 1,5%.

Elementy żelbetowe studni kanalizacyjnych muszą spełniać następujące wymogi techniczne:

- przystosowanie do posadowienia na głębokości do 10,0 m,
- bez konieczności stosowania pierścieni odciążających,
- przystosowanie do obciążeń zasyпки i taboru kołowego 400 kN/oś zgodnie z normą PN-85/S-10030,

- przystosowanie do łączenia na uszczelkę PKWiU 26.61.13-00.15.

2.2.2. Dno studzienki

Dno studzienki wykonuje się jako gotowy prefabrykowany betonowy lub żelbetowy (z betonu C45/55) element przystosowany do połączenia na uszczelki gumowe z kręgami studni.

2.2.3. Studzienki niewłazowe - inspekcyjne oraz wpusty deszczowe wykonać z prefabrykatów betonowych (C35/45) z osadnikiem o głębokości 0,8 m, zgodne z normą DIN 4052.

Studzienki inspekcyjne i wpusty deszczowe muszą spełniać wymogi techniczne zawarte w następujących aprobatkach technicznych i normach:

- krajowa deklaracja zgodności nr 9 dotycząca studzienek kanalizacyjnych z prefabrykowanych elementów betonowych i żelbetowych o średnicach: 450 mm, 500 mm, 1000 mm i 1200 mm,
- klasa obciążeń D 400 – zgodnie z PN - EN 124:2000.

Nie dopuszcza się łączenia elementów studzienek pochodzących od różnych producentów. System równoważny musi być systemem kompletnym.

2.2.4. Włazy kanałowe

Włazy kanałowe należy wykonywać jako włazy żeliwne typu ciężkiego klasy D400 (w jezdni lub na zjazdach) lub lekkiego typu B125 (w chodnikach, ścieżkach rowerowych i zieleńcach).

2.2.5. Stopnie złazowe

Stopnie złazowe żeliwne odpowiadające wymaganiom PN-82/H-74086.

2.2.6. Płyty pokrywowe

Studzienki przykryć typowymi prefabrykowanymi żelbetowymi płytami pokrywowymi. Rozmiar dostosować do średnicy studzienki lub pierścieni odciążających.

2.2.7. Cegła kanalizacyjna

Cegła kanalizacyjna powinna odpowiadać normie PN-76/B-12037.

Nie dopuszcza się łączenia elementów studzienek rewizyjnych pochodzących od różnych producentów. System równoważny musi być systemem kompletnym.

2.3. Wpusty żeliwne

Skrzynki lub ramki wpustów mogą być przechowywane na wolnym powietrzu na paletach w stosach o wysokości maksymalnej 1,5 m.

Nie dopuszcza się wystawiania skrzynki lub ramki poza powierzchnię palety.

Jednostki powinny być układane w stosy z zachowaniem wolnych przejść między nimi, gwarantujących możliwość użycia sprzętu mechanicznego do załadunku i rozładunku.

2.4. Beton hydrotechniczny

Beton do budowy studzienek kanalizacyjnych oraz wylotów musi odpowiadać wymaganiom normy BN-62/6738-03.

2.5. Beton zwykły.

Beton zwykły służy do wykonania ławy lub otuliny kanału, musi odpowiadać PN-EN 206-1:2003.

2.6. Zaprawy budowlane zwykłe.

Zaprawy budowlane służące do połączenia elementów prefabrykowanych, muszą odpowiadać PN-90/B-14501.

2.7. Woda.

Woda do betonu i zapraw musi spełniać wymagania normy PN-EN 1008:2004.

2.8. Piasek

Piasek na podsypkę i obsypkę rur, studzienek oraz wymianę gruntu wg PN-EN 13043:2004.

Piasek do zapraw musi odpowiadać PN-79/B-06711.

2.9. Kruszywo.

Podsypka może być wykonana z tłuczni lub żwiru. Użyty materiał na podsypkę powinien odpowiadać wymaganiom stosownych norm, np. PN-B-06712, PN-EN 13043:2004.

2.10. Składowanie materiałów na placu budowy.

Musi odbywać się na terenie równym i utwardzonym z możliwością odprowadzenia wód opadowych. Elementy prefabrykowane mogą być składowane poziomo lub pionowo, jedno lub wielowarstwowo. Rury z PVC można składować poziomo (w pozycji wbudowania) do wysokości 1,80 m.

Przy pionowym składowaniu należy stosować podkłady i kliny podobnie jak przy składowaniu rur. Składowanie włązów i stopni złączowych może odbywać się na odkrytych składowiskach, z dala od substancji działających korodująco. Włazy powinny być posegregowane wg klas (typów).

Skrzynki lub ramki wpustów mogą być przechowywane na wolnym powietrzu na paletach w stosach o wysokości maksymalnej 1,5 m. Nie dopuszcza się wystawiania skrzynki lub ramki poza powierzchnię palety. Jednostki powinny być układane w stosy z zachowaniem wolnych przejść między nimi, gwarantujących możliwość użycia sprzętu mechanicznego do załadunku i rozładunku.

Pokrywy żelbetowe należy składować poziomo. Cement, materiały izolacyjne kształtki, uszczelki oraz inne elementy drobne należy składować w zamkniętym magazynie.

Kruszywa tj. pospółkę i piasek do zapraw należy składować w przyzmach.

Zaleca się sposób składowania materiałów umożliwiający dostęp do poszczególnych jego asortymentów.

2.11. Odbiór materiałów na budowie.

Materiały należy dostarczyć na budowę wraz ze świadectwem jakości, kartami gwarancyjnymi i protokołami odbioru technicznego.

Dostarczone materiały na miejsce budowy należy sprawdzić pod względem kompletności i zgodności z danymi producenta., należy przeprowadzić oględziny dostarczonych materiałów.

W razie stwierdzenia wad lub powstania wątpliwości ich jakości, przed wbudowaniem należy poddać badaniom określonym przez Inspektora Nadzoru robót.

3. Sprzęt

Warunki ogólne stosowania sprzętu podano w SST D.00.00.00 „Wymagania ogólne” pkt 3.0.

4. Transport

Warunki ogólne stosowania transportu podano w SST D.00.00.00 „Wymagania ogólne” pkt 4.0.

4.1. Rury PVC

Rury w wiązkach muszą być transportowane na samochodach o odpowiedniej długości. Wyładunek rur w wiązkach wymaga użycia podnośnika widłowego z płaskimi widełkami lub dźwignią z belką umożliwiającą zaciskanie się zawieszin na wiązce. Nie wolno stosować zawieszin z lin metalowych lub łańcuchów. Gdy rury ładowane są teleskopowo (rury o mniejszej średnicy wewnątrz rur o większej średnicy) przed rozładowaniem wiązki należy wyjąć rury „wewnętrzne.” Z uwagi na specyficzne właściwości rur PVC należy przy transporcie zachowywać następujące dodatkowe wymagania:

- przewóz rur może być wykonywany wyłącznie samochodami skrzyniowymi,
- przewóz powinno się wykonać przy temperaturze powietrza -5°C do $+30^{\circ}\text{C}$, przy czym powinna być zachowana szczególna ostrożność przy temperaturach ujemnych, z uwagi na zwiększoną kruchość tworzywa,
- na platformie samochodu rury powinny leżeć kielichami naprzemianlegle, na podkładach drewnianych o szerokości co najmniej 10 cm i grubości co najmniej 2,5 cm, ułożonych prostopadle do osi rur,
- wysokość ładunku na samochodzie nie powinna przekraczać 1 m,
- rury powinny być zabezpieczone przed zarysowaniem przez podłożenie tektury falistej i desek pod łańcuchy spinające boczne ściany skrzyń samochodu,
- przy załadunku rur nie można ich rzucać ani przetaczać po pochylni,
- przy długościach większych niż długość pojazdu, wielkość zwisu rur nie może przekraczać 1 m.

Kształtki kanalizacyjne należy przewozić w odpowiednich pojemnikach z zachowaniem ostrożności jak dla rur z PVC.

4.2. Rury betonowe i żelbetowe

Rury betonowe i żelbetowe, mogą być przewożone dowolnymi środkami transportu w sposób zabezpieczający je przed uszkodzeniem lub zniszczeniem.

Wykonawca zapewni przewóz rur w pozycji poziomej wzdłuż środka transportu, z wyjątkiem rur betonowych o stosunku średnicy nominalnej do długości, większej niż 1,0 m, które należy przewozić w pozycji pionowej i tylko w jednej warstwie.

Wykonawca zabezpieczy wyroby przewożone w pozycji poziomej przed przesuwaniem i przetaczaniem pod wpływem sił bezwładności występujących w czasie ruchu pojazdów.

Przy wielowarstwowym układaniu rur górna warstwa nie może przewyższać ścian środka transportu o więcej niż 1/3 średnicy zewnętrznej wyrobu.

Pierwszą warstwę rur kielichowych należy układać na podkładach drewnianych, zaś poszczególne warstwy w miejscach stykania się wyrobów należy przekładać materiałem wyściółkowym (o grubości warstwy od 2 do 4 cm po ugnieceniu).

4.3. Elementy studni żelbetowych

Transport elementów studni żelbetowych powinien odbywać się samochodami w pozycji wbudowania lub prostopadle do pozycji wbudowania.

Dla zabezpieczenia przed uszkodzeniem przewożonych elementów, Wykonawca dokona ich usztywnienia przez zastosowanie przekładek, rozporów i klinów z drewna, gumy lub innych odpowiednich materiałów.

Podnoszenie i opuszczanie kręgów o średnicach 1,2 m i 1,4 m należy wykonywać za pomocą minimum trzech lin zawiesia rozmieszczonych równomiernie na obwodzie prefabrykatu.

4.4. Włazy kanałowe

Włazy kanałowe mogą być transportowane dowolnymi środkami komunikacyjnymi. Włazy należy

podczas transportu zabezpieczyć przed przemieszczaniem i uszkodzeniem. Włazy typu ciężkiego mogą być przewożone luzem, natomiast typu lekkiego należy układać na paletach po 10 sztuk i łączyć taśmą stalową.

4.5. Wpusty żeliwne

Skrzynki lub ramki wpustów mogą być przewożone dowolnymi środkami transportu. Należy je ustawić równomiernie na całej powierzchni ładunkowej, obok siebie, i zabezpieczyć przed możliwością przesuwania się podczas transportu. Jednostki ładunkowe należy układać w warstwach w zależności od środka transportu i wytrzymałości palety. Rozmieszczenie jednostek powinno umożliwić użycie sprzętu mechanicznego do rozładunku.

4.6. Mieszanka betonowa

Transport mieszanki betonowej (w tym warunki i czas transportu) do miejsca jej układania nie powinien powodować:

- segregacji składników,
- zmiany składu mieszanki,
- zanieczyszczenia mieszanki,
- obniżenia temperatury przekraczającej granicę określoną w wymaganiach technologicznych.

5. Wykonanie robót

5.1. Wymagania ogólne

Ogólne warunki wykonania robót podano w Specyfikacji Technicznej D.00.00.00 „Wymagania ogólne” pkt 5.0.

Wykonawca przedstawi Inspektorowi Nadzoru do akceptacji projekt organizacji i harmonogram robót uwzględniający wszystkie warunki, w jakich będzie wykonana kanalizacja deszczowa.

5.2. Roboty przygotowawcze

Projektowana oś kanału powinna być oznaczona w terenie przez geodetę z uprawnieniami. Oś przewodu wyznaczyć w sposób trwały i widoczny, z założeniem ciągów reperów roboczych.

Punkty na osi trasy należy oznaczyć za pomocą drewnianych palików, tzw. kołków osiowych z gwoździami. Kołki osiowe należy wbić na każdym załamaniu trasy, a na odcinkach prostych co ok. 30-50 m. Na każdym prostym odcinku należy utrwalić co najmniej 3 punkty. Kołki świadki wbija się po dwu stronach wykopu, tak aby istniała możliwość odtworzenia jego osi podczas prowadzenia robót. W terenie zabudowanym repery robocze należy osadzić w ścianach budynków w postaci haków lub bolców. Ciąg reperów roboczych należy nawiązać do reperów sieci państwowej.

Przed przystąpieniem do robót ziemnych należy wykonać urządzenie odwadniające, zabezpieczające wykopy przed wodami opadowymi, powierzchniowymi i gruntowymi. Urządzenie odprowadzające należy kontrolować i konserwować przez cały czas trwania robót.

Przed przystąpieniem do budowy kanalizacji należy udroźnić istniejące odcinki kanalizacji, do których przewidziano podłączenie projektowanych kanałów.

5.3. Roboty ziemne

Wykopy pod kanalizację należy wykonać o ścianach pionowych lub ze skarpami, ręcznie lub mechanicznie, zgodnie z normą PN-S-02205.

Wykop pod kanał należy rozpocząć od najniższego punktu, tj. od wylotu do odbiornika

i prowadzić w górę w kierunku przeciwnym do spadku kanału. Zapewnia to możliwość grawitacyjnego odpływu wód z wykopu w czasie opadów oraz odwodnienia wykopów nawodnionych.

Krawędzie boczne wykopu oznacza się przez odmierzenie od kołków osiowych, prostopadle do trasy kanału, połowy szerokości wykopu i wbicie w tym miejscu kołków krawędziowych, naciągnięcie sznura wzdłuż nich i oznaczenie krawędzi na gruncie łopata.

Wydobywaną ziemię na odkład należy składować wzdłuż krawędzi wykopu w odległości 1,0 m od jego krawędzi, aby utworzyć przejście wzdłuż wykopu. Przejście to powinno być stale oczyszczane z wyrzucanej ziemi.

Bezpieczne nachylenie skarp wykopu do głębokości 4,0 m powinno wynosić zgodnie z PN-S-02205, przy braku wody gruntowej i usuwisk:

- w gruntach bardzo spoistych 2:1,
- w gruntach kamienistych (rumosz, wietrzelina) i skalistych spękanych 1:1,
- w pozostałych gruntach spoistych oraz wietrzelinach i rumoszach gliniastych 1:1,25,
- w gruntach niespoistych 1:1,50,

przy równoczesnym zapewnieniu łatwego i szybkiego odpływu wód opadowych od krawędzi wykopu z pasa terenu szerokości równej trzykrotnej głębokości wykopu.

Dla gruntów nawodnionych należy prowadzić wykopy umocnione.

Przy prowadzeniu robót przy pasie czynnej jezdni, wykopy należy umocnić wypraskami. Obudowa powinna wystawać 15 cm ponad teren.

Spód wykopu należy pozostawić na poziomie wyższym od rzędnej projektowanej o 2 do 5 cm w gruncie suchym, a w gruncie nawodnionym około 20 cm. Wykopy należy wykonać bez naruszenia naturalnej struktury gruntu. Pogłębienie wykopu do projektowanej rzędnej należy wykonać bezpośrednio przed ułożeniem podsypki.

Odwodnienie wykopu

W przypadku, gdy po wykonaniu wykopu okaże się, że występuje wysoki poziom wód gruntowych napływających do wykopu należy zastosować odwodnienie igłofiltrami. W tym celu w odległości 0,5 m od brzegu wykopu i co 1,0 m wplukujemy na głębokość 3,0÷4,0 m igłofiltry o średnicy 50 mm wykonując następujące czynności:

- wyznaczamy trasę i miejsce projektowanego wplukiwania;
- montujemy kolektor ssący na terenie lub w wykopie z jego zamocowaniem;
- wykonujemy podłączenie do igłofiltrów i pompy wplukującej i ustawiamy przy pomocy trójnogu pionowo igły na terenie lub w wykopie;
- wplukujemy igłofiltry w grunt;
- podłączamy igłofiltry do kolektora ssącego;
- podłączamy zestaw igłofiltrów do agregatu pompowego i włączamy zestaw do eksploatacji;
- odpompowaną wodę odprowadzamy do rowu melioracyjnego.

W trakcie realizacji robót ziemnych należy nad wykopami ustawić ławy celownicze umożliwiające odtworzenie projektowanej osi wykopu i przewodu oraz kontrolę rzędnych dna.

Ławy należy montować nad wykopem na wysokości ok. 1,0 m nad powierzchnią terenu w odstępach co 30 m. Ławy powinny mieć wyraźne i trwałe oznakowanie projektowanej osi przewodu.

Wszystkie napotkane przewody podziemne na trasie wykonywanego wykopu, krzyżujące się lub biegnące równolegle z wykopem, powinny być zabezpieczone przed uszkodzeniem, a w razie potrzeby podwieszane w sposób zapewniający ich eksploatację.

Wyjście (zejście) po drabinie z wykopu powinno być wykonane z chwilą osiągnięcia głębokości

większej niż 1 m od poziomu terenu, w odległościach nie przekraczających 20 m.

Dno wykopu powinno być równe i wykonane ze spadkiem ustalonym w Dokumentacji Projektowej.

Tolerancja dla rzędnych dna wykopu nie powinna przekraczać ± 3 cm dla gruntów zwięzłych, ± 5 cm dla gruntów wymagających wzmocnienia. Natomiast tolerancja szerokości wykopu wynosi ± 5 cm.

5.3.1. Odspojenie i transport urobku

Rozluźnienie gruntu odbywa się ręcznie za pomocą łopat i oskardów lub mechanicznie koparkami. Rozluźniony grunt wydobywa się na powierzchnię terenu przez przerzucanie nad krawędzią wykopu.

Transport nadmiaru urobku należy złożyć w miejsce wybrane przez Wykonawcę i zaakceptowane przez Inspektora Nadzoru.

5.3.2. Obudowa ścian i rozbiórka obudowy

Wykonawca przedstawi do akceptacji Inspektorowi Nadzoru szczegółowy opis proponowanych metod zabezpieczenia wykopów na czas budowy kanalizacji deszczowej, zapewniający bezpieczeństwo pracy i ochronę wykonywanych robót.

5.3.3. Odwodnienie wykopu na czas budowy kolektorów

Przy budowie kanalizacji w zależności od głębokości wykopu, rodzaju gruntu i wysokości wymaganej depresji, mogą występować trzy metody odwodnienia:

- powierzchniowa,
- drenażu poziomego,
- depresji statycznego poziomu zwierciadła wody gruntowej.

Dla kanałów budowanych w gruntach nawodnionych na dnie wykopu należy ułożyć warstwę filtracyjną z tłucznia lub żwiru grubości 15 cm.

Przy odwodnieniu powierzchniowym woda gruntowa z warstwy filtracyjnej zostanie odprowadzona grawitacyjnie do studzienek zbiorczych umieszczonych w dnie wykopu co ok. 50 m, skąd zostanie odpompowana poza zasięg robót względnie spłynie grawitacyjnie do odbiornika.

Przy odwodnieniu poprzez depresję statycznego poziomu zwierciadła wody gruntowej należy zastosować typowe zestawy igłofiltrów a głębokości 5-6 m montowane za pomocą wplukiwanej rury obsadowej śr. 0,14 m. Igłofiltry wplukiwać w grunt po obu stronach co 1,5 m naprzemianległe. Po zainstalowaniu pierwszego igłofiltru należy przeprowadzić próbę pompowania w czasie 6 godzin za pomocą pompy przeponowej celem ustalenia stałego wydatku wody i prawidłowości obsypki filtracyjnej.

Zakres robót odwadniających należy dostosować do rzeczywistych warunków gruntowo-wodnych w trakcie wykonywania robót.

5.3.4. Podłoże

5.3.4.1. Podłoże naturalne

Podłoże naturalne stosuje się w gruntach sypkich, suchych (naturalnej wilgotności) z zastrzeżeniem posadowienia przewodu na nienaruszonym spodzie wykopu.

Podłoże naturalne powinno umożliwić wyprofilowanie do kształtu spadku przewodu.

Podłoże naturalne należy zabezpieczyć przed:

- rozmyciem przez płynące wody opadowe lub powierzchniowe za pomocą rowka o głębokości 0,2-0,3 m i studzienek wykonanych z jednej lub obu stron dna wykopu w sposób zapobiegający dostaniu się wody z powrotem do wykopu i wypompowanie

gromadzącej się w nich wody;

- dostępem i działaniem korozyjnym wody podziemnej przez obniżenie jej zwierciadła o co najmniej 0,50 m poniżej poziomu podłoża naturalnego.

Badania podłoża naturalnego wykonać.

5.3.4.2. Podłoże wzmocnione (sztuczne)

W przypadku zalegania w pobliżu innych gruntów, niż te które wymieniono w pkt 5.3.4.1., należy wykonać podłoże wzmocnione.

Podłoże wzmocnione należy wykonać jako:

- podłoże piaskowe przy naruszeniu gruntu rodzimego, który stanowić miał podłoże naturalne lub przy nienawodnionych skałach, gruntach spoistych (gliny, ropy), makroporowatych i kamienistych;
- podłoże żwirowo-piaskowe lub tłuczniowo-piaskowe:
 - przy gruntach nawodnionych słabych i łatwo ściśliwych (muły, torfy, itp.) o małej grubości po ich usunięciu;
 - przy gruntach wodonośnych (nawodnionych w trakcie robót odwadniających);
 - w razie naruszenia gruntu rodzimego, który stanowić miał podłoże naturalne dla przewodów;
 - jako warstwa wyrównawcza na dnie wykopu przy gruntach zbitych i skalistych;
 - w razie konieczności obetonowania rur.

Grubość warstwy podsypki powinna wynosić co najmniej 0,15 m.

Wzmocnienie podłoża na odcinkach pod złączami rur powinno być wykonane po próbie szczelności odcinka kanału.

Niedopuszczalne jest wyrównanie podłoża ziemią z urobku lub podkładanie pod rury kawałków drewna, kamieni lub gruzu.

Podłoże powinno być tak wyprofilowane, aby rura spoczywała na nim jedną czwartą swojej powierzchni. Dopuszczalne odchylenie w planie krawędzi wykonanego podłoża wzmocnionego od ustalonego na ławach celowniczych kierunku osi przewodu nie powinno przekraczać:

- dla przewodów PVC 10 cm,
- dla pozostały 5 cm.

Dopuszczalne zmniejszenie grubości podłoża od przewidywanej w Dokumentacji Projektowej nie powinno być większe niż 10%.

Dopuszczalne odchylenie rzędnych podłoża od rzędnych przewidzianych w Dokumentacji Projektowej nie powinno przekraczać w żadnym jego punkcie ± 1 cm.

Badania podłoża naturalnego i umocnionego – zgodnie z wymaganiami normy PN-S-02205.

5.3.5. Zasyпка i zagęszczenie gruntu

Użyty materiał i sposób zasypania przewodu nie powinien spowodować uszkodzenia ułożonego przewodu i obiektów na przewodzie oraz izolacji wodoszczelnej. Grubość warstwy ochronnej zasypu strefy niebezpiecznej ponad wierzch przewodu powinna wynosić co najmniej 0,3 m dla rur z PVC, betonu lub żelbetu.

Zasypanie kanału przeprowadza się w trzech etapach:

- etap I – wykonanie warstwy ochronnej rury kanałowej z wyłączeniem odcinków na złączach;
- etap II – po próbie szczelności złącz rur kanałowych, wykonanie warstwy ochronnej w miejscach połączeń;
- etap III – zasyp wykopu gruntem rodzimym, warstwami z jednoczesnym zagęszczeniem i rozbiórką odeskowań i rozpór ścian wykopu.

Materiałem zasypu w obrębie strefy niebezpiecznej powinien być grunt nieskalisty, bez grud i kamieni, mineralny, sypki, drobno lub średnioziarnisty wg PN-86/B-02480. Materiał zasypu

powinien być zagęszczony ubijakiem po obu stronach przewodu, ze szczególnym uwzględnieniem wykopu pod złącza, żeby kanał nie uległ zniszczeniu. Zasypanie wykopów powyżej warstwy ochronnej dokonuje się gruntem rodzimym, jeżeli spełnia powyższe wymagania, warstwami 0,1 - 0,2 mm, z jednoczesnym zagęszczeniem i ewentualną rozbiórką odeskowań i rozpór ścian wykopu.

Zasypanie wykopów należy wykonać warstwami o grubości dostosowanej do przyjętej metody zagęszczenia przy zachowaniu wymagań dotyczących zagęszczenia gruntów określonych w Specyfikacji Technicznej D.02.01.02 „Wykonanie nasypów” i zgodnie z wymaganiami normy PN-S-02205 dla dróg o ruchu ciężkim i bardzo ciężkim.

W terenach zielonych, jeżeli przykrycie przekracza 4 m, obsypka rury w strefie niebezpiecznej powinna być zagęszczona do wskaźnika zagęszczenia 0,90; dla mniejszego przykrycia stopień zagęszczenia powinien wynosić 0,85.

5.4. Roboty montażowe

Po przygotowaniu wykopu i podłoża zgodnie z punktem 5.3 i 5.4 można przystąpić do wykonania montażowych robót kanalizacyjnych.

W celu zachowania prawidłowego postępu robót montażowych należy przestrzegać zasady budowy kanału od najniższego punktu kanału w kierunku przeciwnym do spadku. Spadki i głębokości posadowienia kolektora powinny być zgodne z Dokumentacją Projektową.

5.4.1. Ogólne warunki układania kanałów

Po przygotowaniu wykopu i podłoża zgodnie z punktem 5.3. można przystąpić do wykonania montażowych robót kanalizacyjnych.

Technologia budowy sieci musi gwarantować utrzymanie trasy i spadków przewodów. Do budowy kanałów w wykopie otwartym można przystąpić po częściowym odbiorze technicznym wykopu i podłoża na odcinku co najmniej 30 m.

Przewody kanalizacji deszczowej należy ułożyć zgodnie z wymaganiami normy PN-92/B-10735.

Materiały użyte do budowy przewodów powinny być zgodne z Dokumentacją Projektową i ST. Rury do budowy przewodów przed opuszczeniem do wykopu należy oczyścić od wewnątrz i zewnątrz z ziemi oraz sprawdzić czy nie uległy uszkodzeniu w czasie transportu i składowania.

Do wykopu należy opuścić ręcznie, za pomocą jednej lub dwóch lin. Niedopuszczalne jest zrzucenie rur do wykopu. Rury należy układać zawsze kielichami w kierunku przeciwnym do spadku dna wykopu.

Każda rura po ułożeniu zgodnie z osią i niweletą powinna ściśle przylegać do podłoża na całej swej długości, na co najmniej 1/4 obwodu, symetrycznie do jej osi.

Dopuszcza się pod złączami kielichowymi wykonanie odpowiednich gniazd w celu umożliwienia właściwego uszczelnienia złączy. Poszczególne rury należy unieruchomić (przez obsypanie ziemią po środku długości rury) i mocno podbić z obu stron, aby rura nie mogła zmienić swego położenia do czasu wykonania uszczelnienia złączy. Należy sprawdzić prawidłowość ułożenia rury (oś i spadek) za pomocą ław celowniczych, ławy mierniczej, pionu i uprzednio umieszczonych na dnie wykopu reperów pomocniczych.

Odchyłka osi ułożonego przewodu od osi projektowanej nie może przekraczać ± 20 mm dla rur PVC. Spadek dna rury powinien być jednostajny, a odchyłka spadku nie może przekraczać ± 1 cm.

Po zakończeniu prac montażowych w danym dniu należy otwarty koniec ułożonego przewodu zabezpieczyć przed ewentualnym zamuleniem wodą gruntową lub opadową przez zatkanie wlotu odpowiednio dopasowaną pokrywą.

Po sprawdzeniu prawidłowości ułożenia przewodów i badaniu szczelności należy rury zasypać do takiej wysokości, aby znajdujący się nad nim grunt uniemożliwił spłynięcie ich po ewentualnym

zalaniu.

5.4.2. Kanał z rur PVC

Rury z PVC można układać przy temperaturze powietrza od 0° do +30°C. Przy układaniu pojedynczych rur na dnie wykopu, z uprzednio przygotowanym podłożem, należy:

- wstępnie rozmieścić rury na dnie wykopu,
- wykonać złącza, przy czym rura kielichowa (do której jest wciskany bosy koniec następnej rury) winna być uprzednio obsypana warstwą ochronną 30 cm ponad wierzch rury, z wyłączeniem odcinków połączenia rur.

Osie łączonych odcinków rur muszą się znajdować na jednej prostej, co należy uregulować odpowiednimi podkładami pod odcinkiem wciskowym.

Rury z PVC należy łączyć za pomocą kielichowych połączeń wciskowych uszczelnionych specjalnie wyprofilowanym pierścieniem gumowym. W celu prawidłowego przeprowadzenia montażu przewodu należy właściwie przygotować rury z PVC, wykonując odpowiednio wszystkie czynności przygotowawcze, takie jak:

- przycinanie rur,
- ukosowanie bosych końców rur i ich oznaczenie.

Przed wykonaniem połączenia kielichowego wciskowego należy zukosować bosc końce rury pod kątem 15°. Wymiary wykonanego skosu powinny być takie, aby powierzchnia połowy grubości ścianki rury była nadal prostopadła do osi rury. Na bosym końcu rury należy przy połączeniu kielichowym wciskowym zaznaczyć głębokość złącza.

Złącza kielichowe wciskane należy wykonywać wkładając do wgłębienia kielicha rury specjalnie wyprofilowaną pierścieniową uszczelkę gumową, a następnie wciskając bosy zukosowany koniec rury do kielicha, po uprzednim nasmarowaniu go smarem silikonowym. Do wciskania boscogo końca rury przy średnicach powyżej 90 mm używać należy wciskarek.

Potwierdzeniem prawidłowego wykonania połączenia powinno być osiągnięcie przez czoło kielicha granicy wcisku oraz współosiowość łączonych elementów.

Podobne wymagania odnoszą się do łączenia bosych odcinków rur o średnicy 630 mm za pomocą nasuwki z pierścieniem gumowym. Należy przy tym zwrócić uwagę na to, aby koniec bosy rury posiadał oznaczenie granicy wcisku. Oznaczenia te powinny być podane przez producenta.

Połączenia kielichowe przed zasypaniem należy owinąć folią z tworzywa sztucznego w celu zabezpieczenia przed ścieraniem uszczelki w czasie pracy przewodu.

5.4.3. Rury ochronne stalowe

Rury ochronne należy zastosować w miejscach wskazanych w Dokumentacji Projektowej.

Rury ochronne należy wykonać z rur stalowych ze szwem, czarnych, o sprawdzonej szczelności wg PN-79/H-74244. Łączenie rur – przez spawanie elektryczne doczołowe.

Rury stalowe powinny odpowiadać gatunkowi określonemu w Dokumentacji Projektowej i mieć trwale wybite oznakowania lub w inny sposób jednoznacznie określony gatunek. Miejsca spawania nie powinny posiadać rozwarstwień, wżerów i ubytków powierzchniowych większych niż 5% grubości materiału i większych niż 10% powierzchni. Ponadto nie powinny mieć rys, pęknięć itp. wad. Do spawania zaleca się stosowanie elektrod EP 146. Suszenie elektrod powinno być zgodne z zaleceniem producentów. Spawacze wykonujący złącze spawane powinni mieć aktualne uprawnienia specjalistyczne, odpowiednie do zakresu wykonywanych robót, udokumentowane wpisem do książeczki spawacza.

Wprowadzenie rury PVC do rury ochronnej należy wykonać za pomocą płóz pierścieniowych typu RACI. Przed rozpoczęciem pracy ustalić konieczną ilość i typ elementów płóz. Otwarte pierścienie luźno połączyć na rurociągu, końce pierścieni wsunąć jeden w drugi i lekko zazębić. Miejsce styku pierścieni z rurą przewodową owinąć taśmą EVO. Pierścienie płozy zacisnąć symetrycznie przy

pomocy urządzenia zaciskowego do montażu, aż niemożliwe będzie przesuwanie pierścienia po rurze.

Elementów płóz nie można zaciskać jednostronnie. Położenie płóz na rurociągu należy ustalić wcześniej, ponieważ późniejsze rozwiązanie płóz jest niemożliwe.

Kielichy rur z PVC nie mogą opierać się i spoczywać na rurze ochronnej.

Podpory (płozy) powinny znajdować się bezpośrednio za kielichami rur. Przy końcach rury przejściowej należy zamontować pierścienie podwójne.

Przestrzeń między rurociągiem roboczym, a wewnętrzną ścianką rury ochronnej, na wlocie i wylocie, z obu końców rury ochronnej zamknąć korkiem z pianki poliuretanowej na długości nie mniejszej niż 10 cm, mierząc od krawędzi rury przejściowej i pierścieniem samouszczelniającym.

Rury ochronne należy zaizolować zgodnie z DIN 30672 stosując:

- Primer 1027,
- Polyken 931 lub butylmastik jako masę do uzupełnienia nierówności i ubytków w izolacji,
- Polyken 989-20 jako taśmę wewnętrzną; jednokrotne spiralne owinięcie na zakładkę 50%,
- Polyken 955-1 S jako taśmą zewnętrzną, dwukrotne spiralne owinięcie na zakładkę 50%.

Odcinek rury przeznaczony do ułożenia w rurze przejściowej należy poddać próbie szczelności złączy na powierzchni terenu przed wprowadzeniem rury ochronnej.

5.4.4. Studzienki kanalizacyjne

5.4.4.1. Ogólne wytyczne wykonawstwa

Studzienki kanalizacyjne o śr. 1,0 m, 1,2 m należy wykonać zgodnie z Dokumentacją Projektową i zaleceniami producenta.

Elementy prefabrykowane układać ręcznie lub przy użyciu sprzętu montażowego. Studzienki należy wykonać równolegle z budową kanałów deszczowych.

5.4.4.2. Wykonanie poszczególnych elementów studzienki

Elementy studzienek prefabrykowanych montować ze sobą za pomocą uszczelek gumowych.

5.4.5. Studzienki ściekowe

Elementy studzienek prefabrykowanych montować ze sobą za pomocą uszczelek gumowych.

Podstawowe wymiary studzienek powinny wynosić:

- głębokość studzienki od wierzchu skrzynki wpustu do dna wylotu przykanalika wg Dokumentacji Projektowej - około 1,35 m,
- głębokość osadnika zmienna - min. 0,35 m,
- średnica studzienki ściekowej 0,500 m.

5.4.6. Próba szczelności

Próbę szczelności przewodów należy przeprowadzić zgodnie z wymaganiami PN-92/B-10735 punkt 6.5.

5.4.7. Udrożnienie istniejącej kanalizacji

Przed podłączeniem kanałów do istniejących ciągów kanalizacyjnych należy je udrożnić przez oczyszczenie.

6. Kontrola jakości robót

Ogólne zasady kontroli jakości robót podano w Specyfikacji Technicznej D.00.00.00 „Wymagania ogólne”. pkt 6.0.

Kontrola związana z wykonaniem kanalizacji deszczowej powinna być przeprowadzona w czasie wszystkich faz robót zgodnie z wymaganiami normy PN-B-10735. Wyniki przeprowadzonych

badania należy uznać za dodatnie, jeżeli wszystkie wymagania dla danej fazy robót zostały spełnione. Jeśli którekolwiek z wymagań nie zostało spełnione, należy daną fazę robót uznać za niezgodną z wymaganiami normy i po wykonaniu poprawek przeprowadzić badania ponownie. Kontrola jakości robót powinna obejmować następujące badania: zgodności z Dokumentacją Projektową, badania wykopów otwartych, podłoża naturalnego, zasypu przewodu, podłoża wzmocnionego, materiałów, ułożenia przewodów na podłożu, szczelności przewodu na eksfiltrację i infiltrację, zabezpieczenia przewodu i studzienek przed korozją, wykonania wylotów, separatorów.

- Sprawdzenie zgodności z Dokumentacją Projektową polega na porównaniu wykonywanych bądź wykonanych robót z Dokumentacją Projektową oraz na stwierdzeniu wzajemnej zgodności na podstawie oględzin i pomiarów.

- Badania wykopów otwartych obejmują badania materiałów i elementów obudowy, zabezpieczenia wykopów przed zalaniem wodą z opadów atmosferycznych, zachowanie warunków bezpieczeństwa pracy, a ponadto obejmują sprawdzenie metod wykonywania wykopów.

- Badania podłoża naturalnego przeprowadza się dla stwierdzenia czy grunt podłoża stanowi nienaruszalny rodzimy grunt sypki, ma naturalną wilgotność, nie został podebrany, jest zgodny z określonymi warunkami w Dokumentacji Projektowej i odpowiada wymaganiom normy PN-86/B-02480. W przypadku niezgodności z warunkami określonymi w Dokumentacji Projektowej należy przeprowadzić dodatkowe badania wg PN-81/B-03020 rodzaju i stopnia agresywności środowiska i wprowadzić korektę w Dokumentacji Projektowej oraz przedstawić do akceptacji Inspektora Nadzoru.

- Badania zasypu przewodu sprowadza się do badania warstwy ochronnej zasypu, zasypu przewodu do powierzchni terenu.

- Badania warstwy ochronnej zasypu należy wykonać przez pomiar jego wysokości nad wierzchem kanału, zbadanie dotykiem sypkości materiału użytego do zasypu, skontrolowanie ubicia ziemi. Pomiar należy wykonać z dokładnością do 10 cm w miejscach odległych od siebie nie więcej niż 50m.

- Badania nasypu stałego sprowadza się do badania zagęszczenia gruntu nasypowego wg BN-77/8931-12, wilgotności zagęszczonego gruntu.

- Badania podłoża wzmocnionego przeprowadza się przez oględziny zewnętrzne i obmiar, przy czym grubość podłoża należy wykonać w trzech wybranych miejscach badanego odcinka podłoża z dokładnością do 1 cm. Badanie to obejmuje ponadto usytuowanie podłoża w planie, rzędne podłoża i głębokość ułożenia podłoża.

- Badanie materiałów użytych do budowy kanalizacji następuje przez porównanie ich cech z wymaganiami określonymi w Dokumentacji Projektowej i ST, w tym: na podstawie dokumentów określających jakość wbudowanych materiałów i porównanie ich cech z normami przedmiotowymi, atestami producentów lub warunkami określonymi w ST oraz bezpośrednio na budowie przez oględziny zewnętrzne lub przez odpowiednie badania specjalistyczne.

- Badania w zakresie przewodu, korytek odpływowych do liniowego odwodnienia, studzienek, separatorów obejmują czynności wstępne sprowadzające się do pomiaru długości (z dokładnością do 10 cm) i średnicy (z dokładnością 1 cm), badanie ułożenia przewodu na podłożu w planie i w profilu, badanie połączenia rur i prefabrykatów. Ułożenie przewodu na podłożu naturalnym i wzmocnionym powinno zapewnić oparcie rur na co najmniej 1/4 obwodu. Sprawdzenie wykonania połączeń rur i prefabrykatów należy przeprowadzić przez oględziny zewnętrzne.

- Badania szczelności odcinka przewodu na eksfiltrację obejmują: badanie stanu odcinka kanału wraz ze studzienkami, napełnienie wodą i odpowietrzenie przewodu, pomiar ubytku wody.

Podczas próby należy prowadzić kontrolę szczelności złączy, ścian przewodu i studzienek. W przypadku stwierdzenia ich nieszczelności należy poprawić uszczelnienie, a w razie niemożliwości oznaczyć miejsce wycieku wody i przerwać badanie do czasu usunięcia przyczyn nieszczelności.

· Badanie szczelności odcinka przewodu na infiltrację obejmuje: badanie stanu odcinka kanału wraz ze studzienkami, pomiar dopływu wody gruntowej do przewodu. W czasie trwania próby szczelności należy prowadzić obserwację i robić odczyty co 30 min. położenia zwierciadła wody gruntowej na zewnątrz i w kiniecie poszczególnych studzienek.

· Badanie zabezpieczenia przewodu, studzienek przed korozją należy wykonać od zewnątrz po próbie szczelności odcinka przewodu na eksfiltrację, zaś od wewnątrz po próbie szczelności na infiltrację. Izolację powierzchniową przewodu i studzienek należy sprawdzić przez opukanie młotkiem drewnianym, natomiast wypełnienie spoin okładzin zabezpieczających izolację studzienek przez oględziny zewnętrzne.

7. Obmiar robót

Ogólne zasady obmiaru robót podano w Specyfikacji Technicznej D.00.00.00 „Wymagania ogólne” pkt 7.0.

Jednostką obmiarową jest:

- szt. kompletnej studzienki,
- m (metr) wykonanego przykanalika i kanału deszczowego wraz z próbą szczelności,
- szt. wbudowanej kształtki kanalizacyjnej,
- szt. wyregulowania pionowego elementów ulic,
- m³ wykonanych robót ziemnych.

8. Odbiór robót

Ogólne zasady odbioru robót podano w Specyfikacji Technicznej D.00.00.00 „Wymagania ogólne” pkt 8.0.

8.1. Odbiór częściowy

Przy odbiorze częściowym powinny być dostarczone następujące dokumenty:

- Dokumentacja Projektowa z naniesionymi na niej zmianami i uzupełnieniami w trakcie wykonywania robót, dane geotechniczne obejmujące: zakwalifikowanie gruntów do odpowiedniej kategorii wg PN-86/B-02480; wyniki badań gruntów, ich uwarstwień, głębokości przemarzania, warunki posadowienia i ochrony podłoża gruntowego wg PN-81/B-03020; poziom wód gruntowych i powierzchniowych oraz okresowe wahania poziomów; stopień agresywności środowiska gruntowo-wodnego; uziarnienia warstw wodonośnych; stan terenu określony przed przystąpieniem do robót przez podanie znaków wysokościowych reperów, uzbrojenia podziemnego przebiegającego wzdłuż i w poprzek trasy przewodu, a także przekroje poprzeczne i przekrój podłużny terenu, zadrzewienie;
- Dziennik Budowy;
- dokumenty dotyczące jakości wbudowanych materiałów;
- dane określające objętość wód deszczowych, które mogą przenikać w grunt, stwierdzenie konieczności przeprowadzenia badań szczelności odbieranego przewodu na eksfiltrację, dane określające dopuszczalną objętość wód infiltracyjnych.

8.1.1. Zakres

Odbiór robót zanikających obejmuje sprawdzenie:

- sposobu wykonania wykopów pod względem: obudowy, oraz ich zabezpieczenia przed zalaniem wodą gruntową i z opadów atmosferycznych,
- przydatności podłoża naturalnego do budowy kanalizacji (rodzaj podłoża, stopień

agresywności, wilgotności),

- warstwy ochronnej zasypu oraz zasypu przewodów do powierzchni terenu,
- zagęszczenia gruntu nasypowego oraz jego wilgotności,
- podłoża wzmocnionego, w tym jego grubości, usytuowania w planie, rzędnych i głębokości ułożenia,
- jakości wbudowanych materiałów oraz ich zgodności z wymaganiami Dokumentacji Projektowej, ST oraz atestami producenta i normami przedmiotowymi;
- ułożenia przewodu na podłożu naturalnym i wzmocnionym;
- długości i średnicy przewodów oraz sposobu wykonania połączenia rur i prefabrykatów;
- szczelności przewodów i studzienek na infiltrację,
- materiałów użytych do zasypu i stanu jego ubicia,

Odbiór częściowy polega na sprawdzeniu zgodności z Dokumentacją Projektową i ST, użycia właściwych materiałów, prawidłowości montażu, szczelności oraz zgodności z innymi wymaganiami określonymi w pkt 6.0.

Długość odcinka podlegającego odbiorom częściowym nie powinna być mniejsza niż odległość między studzienkami. Wyniki z przeprowadzonych badań powinny być ujęte w formie protokołów i wpisane do Dziennika Budowy.

8.2.Odbiór techniczny końcowy

Przy odbiorze końcowym powinny być dostarczone następujące dokumenty:

- dokumenty jak przy odbiorze częściowym;
- protokoły wszystkich odbiorów technicznych częściowych;
- protokół przeprowadzonego badania szczelności całego przewodu;
- świadectwa jakości wydane przez dostawców materiałów;
- inwentaryzacja geodezyjna przewodów i obiektów na planach sytuacyjnych wykonana przez uprawnioną jednostkę geodezyjną.

Przy odbiorze końcowym należy sprawdzić:

- zgodność wykonania z Dokumentacją Projektową oraz ewentualnymi zapisami w Dzienniku Budowy dotyczącymi zmian i odstępstw od Dokumentacji Projektowej;
- protokoły z odbiorów częściowych i realizację postanowień dotyczącą usunięcia usterek;
- aktualność Dokumentacji Projektowej, czy wprowadzono wszystkie zmiany i uzupełnienia;
- protokoły badań szczelności całego przewodu.

9. Podstawa płatności

Wymagania ogólne dotyczące podstawy płatności podano w Specyfikacji Technicznej D.00.00.00 „Wymagania ogólne” pkt 9.0.

Cena wykonania jednego metra kanalizacji deszczowej obejmuje:

- roboty pomiarowe, przygotowawcze, w tym: udrożnienie istniejącej kanalizacji deszczowej, wytyczenie trasy kanalizacji deszczowej;
- dostarczenie materiałów;
- wykonanie wykopu wraz z wzmocnieniem przez rozparcie ścian wykopu; zabezpieczenie urządzeń w wykopie i nad wykopem;
- odwodnienie wykopu;
- wykonanie podsypki;
- ułożenie rury ochronnej oraz ułożenie rur przewodowych w rurze ochronnej;
- ułożenie rur kanałowych;
- wykonanie studzienek kanalizacyjnych, studzienek ściekowych, wylotów kolektorów;
- badania szczelności kanałów;
- wykonanie izolacji rur ochronnych,

- włączenie do istniejącej kanalizacji deszczowej wraz z jej udroźnieniem;
- zasypanie wykopu warstwami z zagęszczeniem zgodnie ze Specyfikacją Techniczną i dokumentacją projektową A;
- transport nadmiaru urobku;
- regulacja istniejących elementów jezdni do projektowanej niwelety drogi;
- doprowadzenie terenu do stanu pierwotnego;
- przeprowadzenie niezbędnych badań laboratoryjnych i pomiarów wymaganych w Specyfikacji Technicznej;
- wykonanie geodezyjnej inwentaryzacji powykonawczej przebiegu przewodów kanalizacji deszczowej.

10. Przepisy związane

- PN-86-B-02480 „Grunty budowlane. Określenia, symbole, podział i opisy gruntów”.
- PN-81/B-03020 „Grunty budowlane. Posadowienie bezpośrednie budowli. Obliczenia statyczne i projektowanie”.
- PN-B-10729:1999 „Kanalizacja. Studzienki kanalizacyjne”.
- PN-EN 124:2000 „Zwieńczenia wpustów i studzienek kanalizacyjnych do nawierzchni dla ruchu pieszego i kołowego. Zasady konstrukcji, badania typu, znakowanie, kontrola jakości”.
- PN-92/B-10735 „Kanalizacja. Przewody kanalizacyjne. Wymagania i badania przy odbiorze”.
- PN-H-74051-2:1994 „Włazy kanałowe klasy B, C, D”.
- PN-88/H-74080/01 „Skrzynki żeliwne wpustów deszczowych. Wymagania i badania”.
- PN-79/H-74244 „Rury stalowe ze szwem przewodowe”.
- PN-85/C-89205 „Rury kanalizacyjne z nieplastyfikowanego polichlorku winylu”.
- PN-EN 13043:2004/AC+Ap1:2010 „Kruszywa do mieszanek bitumicznych i powierzchniowych utwaleń stosowanych na drogach, lotniskach i innych powierzchniach przeznaczonych do ruchu”.
- PN-EN 1917:2004 „Studzienki włączowe i niewłączowe z betonu niezbrojonego, z betonu zbrojonego włóknem stalowym i żelbetowe”.
- PN-EN 1916:2005 „Rury i kształtki z betonu niezbrojonego, betonu zbrojonego włóknem stalowym i żelbetowe”.
- PN-S-02205 „Drogi samochodowe .Roboty ziemne. Wymagania i badania”.
- BN-83/8836 02 „Przewody podziemne. Roboty ziemne. Wymagania i badania przy odbiorze”.
- ISO 4435:1991 „Rury i kształtki z nieplastyfikowanego polichlorku winylu stosowane w systemach odwadniających i kanalizacyjnych”.
- Rury kanalizacyjne z PVC systemu WAVIN. Instrukcja stosowania w pasie drogowym. TRANSPROJEKT Warszawa.
- AT/98-01-0405-01 „Studzienka rewizyjna TEGRA 1000 z polietylenu (PE)” COBRTI "Instal", Warszawa.
- AT/2004-04-0565 „Studzienki włączowe TEGRA 1000 z polietylenu PE (WAVIN)”. IBDiM, Warszawa.
- AT/98-01-0468-01 „Studzienki kanalizacyjne niewłączowe WAVIN z polipropylenu PP, polietylenu PE i polichlorku winylu PVC-U”. COBRTI "Instal", Warszawa.
- AT/2003-04-0317 „Studzienki niewłączowe WAVIN D_n/D_y 315 i 425”. IBDiM, Warszawa.
- DIN 4052 „Elementy betonowe i wkładki wiadrowe dla wpustów ulicznych”.

**Szczegółowa Specyfikacja Techniczna
D.04.01.01.
Wykonanie koryta, profilowanie i zagęszczenie podłoża**

1. Wstęp

1.1. Przedmiot SST

Przedmiotem niniejszej specyfikacji technicznej są wymagania dotyczące wykonania i odbioru wykonania koryta, profilowanie i zagęszczenie podłoża.

1.2. Zakres zastosowania SST

Szczegółowa specyfikacja techniczna jest stosowana jako dokument przetargowy przy zleceniu i realizacji robót wymienionych w SST D.00.00.00 „Wymagania ogólne” w punkcie 1.1.

1.3. Zakres robót objętych SST

Ustalenia zawarte w niniejszej specyfikacji dotyczą zasad prowadzenia robót związanych z wykonaniem koryta przeznaczonego do ułożenia konstrukcji nawierzchni.

1.4. Określenia podstawowe

Określenia podstawowe są zgodne z obowiązującymi, odpowiednimi polskimi normami i definicjami podanymi w ST D.00.00.00. „Wymagania ogólne” poz. 1.4.

1.5. Ogólne wymagania dotyczące robót

Ogólne wymagania dotyczące robót podano w ST D.00.00.00. „Wymagania ogólne” poz. 1.5.

2. Materiały

Nie występują.

3. Sprzęt

3.1. Ogólne wymagania dotyczące sprzętu

Ogólne wymagania dotyczące sprzętu podano w ST D.00.00.00. „Wymagania ogólne” poz. 3.

3.2. Sprzęt do wykonania robót

Wykonawca przystępując do wykonania koryta i profilowania podłoża powinien wykazać się możliwością korzystania z następującego sprzętu:

- równiarek lub spycharek uniwersalnych z ukośnie ustawianym lemieszem,
- Inspektor Nadzoru może dopuścić wykonanie koryta i profilowanie podłoża

z zastosowaniem spycharki z lemieszem ustawionym prostopadle do kierunku pracy maszyny;

- walców statycznych, wibracyjnych lub płyt wibracyjnych;

4. Transport

4.1. Ogólne wymagania dotyczące transportu

Ogólne wymagania dotyczące transportu podano w ST D.00.00.00. „Wymagania ogólne” poz. 4.

5. Wykonanie robót

5.1. Ogólne zasady wykonania robót

Ogólne zasady wykonania robót podano w ST D.00.00.00. „Wymagania ogólne” poz. 5.

5.2. Warunki przystąpienia do robót

Wykonawca powinien przystąpić do wykonania koryta oraz profilowania i zagęszczenia podłoża bezpośrednio przed rozpoczęciem robót związanych z wykonaniem warstwy nawierzchni. Wcześniejsze przystąpienie do wykonania koryta oraz profilowania i zagęszczenia podłoża, jest możliwe wyłącznie za zgodą Inspektora Nadzoru, w korzystnych warunkach atmosferycznych.

W wykonanym korycie oraz po wyprofilowanym i zagęszczonym podłożu nie może odbywać się ruch budowlany, niezwiązany bezpośrednio z wykonaniem pierwszej warstwy nawierzchni.

5.3. Wykonanie koryta

Paliki lub szpilki do prawidłowego ukształtowania koryta w planie i profilu powinny być wcześniej przygotowane.

Paliki lub szpilki należy ustawiać w osi drogi i w rzędach równoległych do osi drogi lub w inny sposób zaakceptowany przez Inspektora Nadzoru. Rozmieszczenie palików lub szpilek powinno umożliwiać naciągnięcie sznurków lub linek do wytyczenia robót w odstępach nie większych niż co 10 metrów.

Rodzaj sprzętu a w szczególności jego moc należy dostosować do rodzaju gruntu, w którym prowadzone są roboty i do trudności jego odspojenia.

Koryto można wykonać ręcznie, gdy jego szerokość nie pozwala na zastosowanie maszyn, na przykład na poszerzeniach lub w przypadku robót o małym zakresie. Sposób wykonania musi być zaakceptowany przez Inspektora Nadzoru.

Grunt odspojony w czasie wykonywania koryta powinien być wykorzystany zgodnie z ustaleniami Dokumentacji Projektowej i ST, tj. wbudowany w nasyp lub odwieziony na odkład w miejsce wskazane przez Inspektora Nadzoru.

Profilowanie i zagęszczenie podłoża należy wykonać zgodnie z zasadami określonymi w poz. 5.4.

5.4. Profilowanie i zagęszczenie podłoża

Przed przystąpieniem do profilowania podłoże powinno być oczyszczone ze wszelkich zanieczyszczeń.

Po oczyszczeniu powierzchni podłoża należy sprawdzić, czy istniejące rzędne terenu umożliwiają uzyskanie po profilowaniu zaprojektowanych rzędnych podłoża. Zaleca się, aby rzędne terenu przed profilowaniem były o co najmniej 5 cm wyższe niż projektowane rzędne podłoża.

Jeżeli powyższy warunek nie jest spełniony i występują zaniżenia poziomu w podłożu przewidzianym do profilowania.

Wykonawca powinien spulchnić podłoże na głębokość zaakceptowaną przez Inspektora Nadzoru, dowieźć dodatkowy grunt spełniający wymagania obowiązujące dla górnej strefy korpusu, w ilości koniecznej do uzyskania wymaganych rzędnych wysokościowych i zagęścić warstwę do uzyskania wskaźnika zagęszczenia, określonych w tablicy 1.

Do profilowania podłoża należy stosować równiarki. Ścięty grunt powinien być wykorzystany w robotach ziemnych lub w inny sposób zaakceptowany przez Inspektora Nadzoru.

Bezpośrednio po profilowaniu podłoża należy przystąpić do jego zagęszczenia. Zagęszczenie podłoża należy kontynuować do osiągnięcia wskaźnika zagęszczenia nie mniejszego niż 1,00 dla górnej warstwy o grubości 20 cm i 0,98 na głębokości od 20 do 50 cm od powierzchni podłoża. Wskaźnik zagęszczenia należy określić zgodnie z PN-S-02205.

W przypadku, gdy materiał tworzący podłoże uniemożliwia przeprowadzenie badania zagęszczenia, kontrolę zagęszczenia należy oprzeć na metodzie obciążeń płytowych. Należy określić pierwotny i wtórny moduł odkształcenia podłoża według PN-S-02205. Stosunek wtórnego i pierwotnego modułu odkształcenia IO) nie powinien być większy niż:

2,2 przy wymaganej wartości $I_s \geq 1,0$

2,5 przy wymaganej wartości $I_s < 1,0$

Wilgotność gruntu podłoża podczas zagęszczania powinna być równa wilgotności optymalnej z tolerancją od -20% do + 10%.

Jeżeli badania kontrolne wykażą, że zagęszczenie podłoża nie jest wystarczające, to Wykonawca powinien spulchnić górną warstwę, doprowadzić grunt do wilgotności optymalnej i powtórnie zagęścić.

5.5. Utrzymanie koryta oraz wyprofilowanego i zagęszczonego podłoża

Podłoże (koryto) po wyprofilowaniu i zagęszczeniu powinno być utrzymywane w dobrym stanie.

Jeżeli po wykonaniu robót związanych z profilowaniem i zagęszczeniem podłoża nastąpi przerwa w robotach i Wykonawca nie przystąpi natychmiast do układania warstwy nawierzchni, to powinien on zabezpieczyć podłoże przed nadmiernym zawilgoceniem, na przykład przez rozłożenie folii lub w inny sposób zaakceptowany przez Inspektora Nadzoru.

Jeżeli wyprofilowane i zagęszczone podłoże uległo nadmiernemu zawilgoceniu, to do układania kolejnej warstwy można przystąpić dopiero po jego naturalnym osuszeniu.

Po osuszeniu podłoża Inspektor Nadzoru oceni jego stan i ewentualnie zleci wykonanie niezbędnych napraw. Jeżeli zawilgocenie nastąpiło wskutek zaniedbania Wykonawcy, to naprawę wykona on na własny koszt.

6. Kontrola jakości robót

6.1. Ogólne zasady kontroli jakości robót podano w ST DM.00.00.00. „Wymagania ogólne” poz. 6.

6.2. Badania w czasie robót

6.2.1. Częstotliwość oraz zakres badań i pomiarów

Częstotliwość oraz zakres badań i pomiarów dotyczących cech geometrycznych i zagęszczenia koryta i wyprofilowania podłoża podaje tablica 2.

Częstotliwość oraz zakres badań i pomiarów wykonanego koryta i wyprofilowanego podłoża.

Lp oz.	Wyszczególnienie badań i pomiarów	Minimalna częstotliwość badań i pomiarów
1	Szerokość koryta	10 razy na 1 km
2	Równość podłużna	Co 20 m na każdym pasie ruchu
3	Równość poprzeczna	10 razy na 1 km
4	Spadki poprzeczne	10 razy na 1 km
5	Rzędne wysokościowe	Co 100m
6	Ukształtowanie osi w planie	Co 100m
7	Zagęszczenie i wilgotność podłoża	W 2 punktach na dziennej działce roboczej, lecz nie rzadziej niż raz na 600m ²

6.2.2. Szerokość koryta (profilowanego podłoża)

Szerokość koryta i profilowanego podłoża nie może się różnić od szerokości projektowanej o więcej niż +10 cm i -5 cm.

6.2.3. Równość koryta (profilowanego podłoża)

Nierówności podłużne koryta i profilowanego podłoża należy mierzyć 4-metrową łątą zgodnie z normą BN-68/8931-04.

Nierówności poprzeczne należy mierzyć 4-metrową łątą., nie mogą przekraczać 20 mm.

6.2.4. Spadki poprzeczne

Spadki poprzeczne koryta i profilowanego podłoża powinny być zgodne z Dokumentacją Projektową z tolerancją $\pm 0,5$ %.

6.2.5. Rzędne wysokościowe

Różnice pomiędzy rzędnymi wysokościowymi koryta lub wyprofilowanego podłoża i rzędnymi projektowanymi nie powinny przekraczać +1 cm, -2 cm.

6.2.6. Ukształtowanie osi w planie

Oś w planie nie może być przesunięta w stosunku do projektowanej o więcej niż ± 3 cm dla autostrad i dróg ekspresowych lub więcej niż ± 5 cm dla pozostałych dróg.

6.2.7. Zagęszczenie koryta (profilowanego podłoża)

Wskaźnik zagęszczenia koryta i wyprofilowanego podłoża nie powinien być mniejszy od podanego w punkcie 5.4.

Jeżeli jako kryterium dobrego zagęszczenia stosuje się porównanie wartości modułów odkształcenia, to wartość stosunku wtórnego do pierwotnego modułu odkształcenia, określonych zgodnie z normą PN-S-02205 nie powinna być większa od wartości podanych w punkcie 5.4.

Wilgotność w czasie zagęszczania należy badać według PN-B-06714-14. Wilgotność gruntu podłoża powinna być równa wilgotności optymalnej z tolerancją od -20 % do +10 %.

6.3. Zasada postępowania z wadliwie wykonanymi odcinkami koryta (profilowanego podłoża)

Wszystkie powierzchnie, które wykazują większe odchylenia cech geometrycznych od określonych w punkcie 6.2. powinny być naprawione przez spalchnienie do głębokości co najmniej 10 cm, wyrównanie i powtórne zagęszczenie. Dodanie nowego materiału bez spalchniania wykonanej warstwy jest niedopuszczalne.

7. Obmiar robót

7.1. Ogólne zasady obmiaru robót

Ogólne zasady obmiaru robót podano w ST D.00.00.00. „Wymagania ogólne” poz. 7

7.2. Jednostka obmiarowa

Jednostką obmiarową jest m² (metr kwadratowy) wykonanego i odebranego koryta.

8. Odbiór robót

Ogólne zasady odbioru robót podano w ST D.00.00.00. „Wymagania ogólne” poz. 8.

Roboty uznaje się za wykonane zgodnie z Dokumentacją Projektową, SST i wymaganiami Inspektora Nadzoru, jeżeli wszystkie pomiary i badania z zachowaniem tolerancji wg punktu 6 dały wyniki pozytywne.

9. Podstawa płatności

9.1. Ogólne ustalenia dotyczące podstawy płatności

Ogólne ustalenia dotyczące podstawy płatności podano w ST D.00.00.00. „Wymagania ogólne” poz. 9.

9.2. Cena jednostki obmiarowej

Cena wykonania 1 m² obejmuje:

- prace pomiarowe i roboty przygotowawcze;
- odspojenie gruntu z przerzutem na pobocze i rozplantowaniem;
- załadunek nadmiaru gruntu na środki transportowe i odwiezienie na odkład lub nasyp;
- profilowanie dna koryta lub podłoża
- zagęszczenie;
- utrzymanie dna koryta lub podłoża;
- przeprowadzenie pomiarów i badań laboratoryjnych, wymaganych w specyfikacji technicznej.

10. Przepisy związane

- PN-S-02205 Drogi samochodowe. Roboty ziemne i badania.
- BN-68/8931-04 Drogi samochodowe. Pomiar równości nawierzchni planografem i łąką.

Szczegółowa Specyfikacja Techniczna
D.04.02.00
Warstwa odsączająca / podsypka piaskowa

1. Wstęp

1.1. Przedmiot SST

Przedmiotem niniejszej specyfikacji technicznej są wymagania dotyczące wykonania i odbioru warstwy podsypki piaskowej pod warstwy konstrukcyjne nawierzchni.

1.2. Zakres zastosowania SST

Szczegółowa specyfikacja techniczna jest stosowana jako dokument przetargowy przy zleceniu i realizacji robót wymienionych w SST D.00.00.00 „Wymagania ogólne” w punkcie 1.1.

1.3. Zakres robót objętych SST

Ustalenia zawarte w niniejszej specyfikacji dotyczą zasad prowadzenia robót związanych z wykonaniem warstwy podsypki piaskowej grubości określonej w dokumentacji projektowej.

1.4. Określenia podstawowe

Określenia podstawowe są zgodne z obowiązującymi, odpowiednimi polskimi normami i określeniami podanymi w SST D.00.00.00. „Wymagania ogólne” poz. 1.4.

1.5. Ogólne zasady dotyczące robót ogólne zasady dotyczące robót podano w SST D.00.00.00. „Wymagania ogólne” poz. 1.5.

2. Materiały

2.1. Ogólne wymagania dotyczące materiałów

Ogólne wymagania dotyczące materiałów podano w SST D.00.00.00. „Wymagania ogólne” poz. 2.

2.2. Rodzaje materiałów

Piaski;

Żwir i mieszanka.

2.3. Wymagania dla kruszywa

Kruszywa do wykonania warstwy podsypki powinny być mrozo odporne, posiadać współczynnik filtracji nie mniejszy niż 0,8m/dobę (0,0093cm/s) oraz spełniać następujące warunki:

a. Szczelności, określony zależnością:

$$\frac{D_{15}}{d_{85}} \leq 5$$

gdzie:

D_{15} - wymiar sita, przez które przechodzi 15% ziarn warstwy odsączającej,

d_{85} - wymiar sita, przez które przechodzi 85% ziarn gruntu podłoża,

b. Zagęszczalności, określony zależnością:

$$U = \frac{d_{60}}{d_{10}} \geq 5$$

gdzie:

U - wskaźnik różnoziarnistości'

d_{60} - wymiar sita, przez które przechodzi 60% kruszywa tworzącego warstwę podsypki,

d_{10} - wymiar sita, przez które przechodzi 10% kruszywa tworzącego warstwę podsypki,

2.4. Składowanie materiałów

Jeżeli kruszywo przeznaczone do wykonania warstwy podsypki nie jest wbudowane bezpośrednio po dostarczeniu na budowę i zachodzi potrzeba jego okresowego składowania, to Wykonawca robót powinien zabezpieczyć kruszywo przed zanieczyszczeniem i zmieszaniem z innymi materiałami kamiennymi. Podłoże w miejscu składowania powinno być równe, utwardzone i dobrze odwodnione.

3. Sprzęt

3.1. Ogólne wymagania dotyczące sprzętu

Ogólne wymagania dotyczące sprzętu podano w SST D.00.00.00. „Wymagania ogólne” poz. 3.

3.2. Sprzęt do wykonania robót

Wykonawca przystępujący do wykonania warstwy podsypki powinien wykazać się możliwością korzystania z następującego sprzętu:

- równiarek;
- walców statycznych;
- płyt wibracyjnych lub ubijaków mechanicznych.

4. Transport

4.1. Ogólne wymagania dotyczące transportu

Ogólne wymagania dotyczące transportu podano w SST D.00.00.00. „Wymagania ogólne” poz. 4. Kruszywa można przewozić dowolnymi środkami transportu w warunkach zabezpieczających je przed zanieczyszczeniem, zmieszaniem z innymi materiałami, nadmiernym wysuszeniem i zawilgoceniem.

5. Wykonanie robót

5.1. Ogólne zasady wykonania robót

Ogólne zasady wykonania robót podano w SST D.00.00.00. „Wymagania ogólne” poz. 5.

5.2. Przygotowanie podłoża

Podłoże gruntowe powinno spełniać wymagania określone w SST D.02.00.00. „Roboty ziemne” oraz D.04.01.01. „Koryto wraz z profilowaniem i zagęszczeniem podłoża”.

Warstwa odsączająca powinna być wytyczona w sposób umożliwiający wykonanie je zgodnie z Dokumentacją Projektową, z tolerancjami określonymi w niniejszej specyfikacji.

Paliki lub szpilki powinny być ustawione w osi drogi i w rzędnych równoległych do osi drogi,

lub w inny sposób zaakceptowany przez Inspektora Nadzoru.

Rozmieszczenie palików lub szpilek powinno umożliwiać naciągnięcie sznurków lub linek do wytyczenia robót w odstępach nie większych niż co 10 m.

5.3. Wbudowanie i zagęszczenie kruszywa

Kruszywo powinno być rozkładane w warstwie o jednakowej grubości, przy użyciu równiarki, z zachowaniem wymaganych spadków i rzędnych wysokościowych. Grubość rozłożonej warstwy luźnego kruszywa powinna być taka, aby po jej zagęszczeniu osiągnięto grubość projektowaną.

W miejscach, w których widoczna jest segregacja kruszywa należy przed zagęszczeniem wymienić kruszywo na materiał o odpowiednich właściwościach.

Natychmiast po końcowym wyprofilowaniu warstwy podsypki należy przystąpić do jej zagęszczenia.

Zagęszczenie warstw o przekroju daszkowym należy rozpoczynać od krawędzi i stopniowo przesuwając pasami podłużnymi częściowo nakładającymi się, w kierunku jej osi. Zagęszczenie nawierzchni o jednostronnym spadku należy rozpoczynać od dolnej krawędzi i przesuwając pasami podłużnymi częściowo nakładającymi się, w kierunku jej górnej krawędzi.

Nierówności lub zagłębienia powstałe w czasie zagęszczania powinny być wyrównywane na bieżąco przez spulchnienie warstwy kruszywa i dodanie lub usunięcie materiału, aż do otrzymania równej powierzchni.

W miejscach niedostępnych dla walców warstwa podsypki powinna być zagęszczana płytami wibracyjnymi lub ubijakami mechanicznymi.

Zagęszczenie należy kontynuować do osiągnięcia wskaźnika zagęszczenia nie mniejszego od 1,0 według normalnej próby Proctora, przeprowadzonej według PN-B-04481. Wskaźnik zagęszczenia należy określić zgodnie z BN-77/8931-12.

W przypadku, gdy gruboziarnisty materiał wbudowany w warstwę podsypki, uniemożliwia przeprowadzenie badania zagęszczenia według normalnej próby Proctora, kontrolę zagęszczania należy oprzeć na metodzie obciążeń płytowych. Należy określić pierwotny i wtórny moduł odkształcenia warstwy według PN-S-02205. Stosunek pierwotnego i wtórnego modułu odkształcenia nie powinien przekraczać 2,2.

Wilgotność kruszywa podczas zagęszczania powinna być równa wilgotności optymalnej z tolerancją od -20 % do +10 % jej wartości. W przypadku, gdy wilgotność kruszywa jest niższa od wilgotności optymalnej, kruszywo należy zwilżyć określoną ilością wody i równomiernie wymieszać.

5.4. Utrzymanie warstwy podsypki

Warstwa podsypki po wykonaniu, a przed ułożeniem następnej warstwy powinny być utrzymywane w dobrym stanie.

W przypadku warstwy z kruszywa dopuszcza się ruch pojazdów koniecznych dla wykonania wyżej leżącej warstwy nawierzchni.

Koszt napraw wynikłych z niewłaściwego utrzymania warstwy obciąża Wykonawcę robót.

6. Kontrola jakości robót

6.1. Ogólne zasady kontroli jakości robót

Ogólne zasady kontroli jakości robót podano w SST D.00.00.00. „Wymagania ogólne” poz. 6.

6.2. Badania przed przystąpieniem do robót

Przed przystąpieniem do robót Wykonawca powinien wykonać badania kruszyw przeznaczonych

do wykonania robót i przedstawić wyniki tych badań Inspektorowi Nadzoru. Badania te powinny obejmować wszystkie właściwości kruszywa określone w poz. 2.3.

6.3. Badania w czasie robót

6.3.1. Częstotliwość oraz zakres badań i pomiarów

Częstotliwość oraz zakres badań i pomiarów dotyczących cech geometrycznych i zagęszczenia warstwy odsączającej podaje tablica poniżej:

Częstotliwość oraz zakres badań i pomiarów warstwy podsypki

Lp.	Wyszczególnienie badań i pomiarów	Minimalna częstotliwość badań i pomiarów
1	Szerokość warstwy	10 razy na 1 km
2	Równość podłużna	Co 20 m na każdym pasie ruchu
3	Równość poprzeczna	10 razy na 1 km
4	Spadki poprzeczne	10 razy na 1 km
5	Rzędne wysokościowe	Co 100 m
6	Ukształtowanie osi w planie	Co 100 m
7	Grubość warstwy	Podczas budowy w 3 punktach na każdej działce roboczej, lecz nie rzadziej niż raz na 400m ² Przed odbiorem - w 3 punktach, lecz nie rzadziej niż raz na 2000 m ²
8	Zagęszczenie i wilgotność podłoża	W 2 punktach na dziennej działce roboczej, lecz nie rzadziej niż raz na 600 m ²

6.3.2. Szerokość warstwy

Szerokość warstwy nie może się różnić od szerokości projektowanej o więcej niż +10 cm, -5 cm.

6.3.3. Równość warstwy

Nierówności podłużne warstwy odsączającej należy mierzyć:

4-metrową łatą zgodnie z normą BN-68/8931-04.

Nierówności poprzeczne warstwy odsączającej należy mierzyć:

4-metrową łatą.

Nierówności nie mogą przekraczać 20 mm.

6.3.4. Spadki poprzeczne

Spadki poprzeczne warstwy podsypki na prostych i łukach powinny być zgodne z Dokumentacją Projektową z tolerancją $\pm 5\%$.

6.3.5. Rzędne wysokościowe

Różnice pomiędzy rzędnymi wysokościowymi warstwy i rzędnymi projektowanymi nie powinny przekraczać +1 cm i -2 cm.

6.3.6. Ukształtowanie osi w planie

Oś w planie nie może być przesunięta w stosunku do osi projektowanej o więcej niż ± 3 cm dla autostrad i dróg ekspresowych lub o więcej niż ± 5 cm dla pozostałych dróg.

6.3.7. Grubość warstwy

Grubość warstwy powinna być zgodna z określoną w Dokumentacji Projektowej z tolerancją +1 cm, -2 cm.

Jeżeli warstwa, ze względów technologicznych, została wykonana z dwóch warstw, należy mierzyć łączną grubość tych warstw.

Na wszystkich powierzchniach wadliwie wykonanych pod względem grubości Wykonawca wykona naprawę warstwy przez spulchnienie warstwy na głębokość co najmniej 10 cm, uzupełnienie nowym materiałem o odpowiednich właściwościach, wyrównanie i ponowne zagęszczenie.

Roboty te Wykonawca wykona na własny koszt. Po wykonaniu tych robót nastąpi ponowny pomiar i ocena grubości warstwy, według wyżej podanych zasad na koszt Wykonawcy.

6.3.8. Zagęszczenie warstwy

Wskaźnik zagęszczenia warstwy podsypki, określony wg BN-77/8931-12 nie powinien być mniejszy od 1.

Jeżeli jako kryterium dobrego zagęszczenia warstwy stosuje się porównanie wartości modułów odkształcenia, to wartość stosunku wtórnego do pierwotnego modułu odkształcenia, określonych zgodnie z normą PN-S-02205, nie powinna być większa od 2,2.

Wilgotność kruszywa w czasie zagęszczania należy badać według PN-B-06714-17. Wilgotność kruszywa powinna być równa wilgotności optymalnej z tolerancją od -20% do +10%.

6.4. Zasada postępowania z odcinkami wadliwie wykonanymi

Wszystkie powierzchnie, które wykazują większe odchylenia cech geometrycznych od określonych w poz. 6.3. powinny być naprawione przez spulchnienie do głębokości co najmniej 10 cm i powtórnie zagęszczone. Dodanie nowego materiału bez spulchniania wykonanej warstwy jest niedopuszczalne.

7. Obmiar robót

7.1. Ogólne zasady obmiaru robót

Ogólne zasady obmiaru robót podano w SST D.00.00.00. „Wymagania ogólne” poz. 7

7.2. Jednostką obmiarową jest m² (metr kwadratowy) warstwy podsypki.

8. Odbiór robót

Ogólne zasady odbioru robót podano w SST D.00.00.00. „Wymagania ogólne” poz. 8.

Roboty uznaje się za wykonane zgodnie z Dokumentacją Projektową, ST i wymaganiami Inspektora Nadzoru, jeżeli wszystkie pomiary i badania z zachowaniem tolerancji wg poz. 6 dały wyniki pozytywne.

9. Podstawa płatności

9.1. Ogólne ustalenia dotyczące podstawy płatności

Ogólne zasady podstawy płatności podano w SST D.00.00.00. „Wymagania ogólne” poz. 9.

9.2. Cena jednostkowa obejmuje:

- prace pomiarowe;
- dostarczenie i rozłożenie na uprzednio przygotowanym podłożu warstwy materiału

o grubości i jakości określonej w Dokumentacji Projektowej i Specyfikacji Technicznej;

- wyrównanie ułożonej warstwy do wymaganego profilu;
- zagęszczenie wyprofilowanej warstwy;
- przeprowadzenie pomiarów i badań laboratoryjnych wymaganych w ST.

10. Przepisy związane:

- PN-B-04481 Grunty budowlane. Badania próbek gruntów.
- PN-B-06714-17 Kruszywa mineralne. Badania. Oznaczanie wilgotności.
- PN-B-04492 Grunty budowlane. Badania właściwości fizycznych. Oznaczenie wskaźnika wodoprzepuszczalności.
- PN-S-02205 Drogi samochodowe. Roboty ziemne. Wymagania i badania.
- BN-68/8931-04 Drogi samochodowe. Pomiar równości nawierzchni planografem i łąką.
- BN-77/8931-12 Oznaczanie wskaźnika zagęszczenie gruntu.

**Szczegółowa Specyfikacja Techniczna
D.04.05.01.
Podbudowa z gruntu stabilizowanego cementem**

1. Wstęp

1.1. Przedmiot SST

Przedmiotem niniejszej specyfikacji technicznej są wymagania dotyczące wykonania i odbioru warstwy gruntu stabilizowanego cementem na stropie podłoża gruntowego wykopu pod korpus drogowy.

1.2. Zakres stosowania SST

Szczegółowa specyfikacja techniczna jest stosowana jako dokument przetargowy przy zleceniu i realizacji robót wymienionych w SST D-00.00.00 „Wymagania ogólne” w punkcie 1.1.

1.3. Określenia podstawowe

Określenia podane w niniejszej SST są zgodne z obowiązującymi odpowiednimi normami oraz z określeniami podanymi w SST D.00.00.00.

Mieszanka cementowo - gruntowa - mieszanka gruntu, cementu i wody, a w razie potrzeby również dodatków ulepszających grunt jak np.. popiołów lotnych lub chlorku wapniowego, dobranych w optymalnych ilościach.

Grunt stabilizowany cementem - mieszanka cementowo - gruntowa zagęszczona i stwardniała w wyniku ukończenia procesu wiązania cementu.

Stabilizacja gruntu cementem - proces technologiczny polegający na zmieszaniu spulchnionego gruntu z optymalną ilością cementu i wody, a w razie potrzeby innych dodatków, z wyrównaniem i zagęszczeniem wytworzonej mieszanki.

Ulepszone podłoże - wierzchnia warstwa podłoża gruntowego leżąca bezpośrednio pod nawierzchnią, ulepszona w celu umożliwienia przejęcia ruchu budowlanego i właściwego wykonania nawierzchni, stosowana wówczas, gdy podłoże ma małą nośność.

Pozostałe określenia podane w niniejszej ST są zgodne z obowiązującymi polskimi normami i ST D.00.00.00. „Wymagania ogólne”.

1.4. Ogólne wymagania dotyczące robót

Wykonawca robót jest odpowiedzialny za jakość ich wykonania oraz za ich zgodność z Dokumentacją Projektową, Ogólną Specyfikacją Techniczną oraz zaleceniami Inspektora Nadzoru.

2. Materiały

2.1. Grunt do stabilizacji cementem

Przydatność gruntów przeznaczonych do stabilizacji cementem należy ocenić na podstawie wyników badań laboratoryjnych wykonanych według metod podanych w BN-68/8933-08. Grunt można uznać za przydatny do stabilizacji cementem wtedy, gdy wyniki badań laboratoryjnych wykażą, że wytrzymałość na ściskanie i mrozoodporność próbek gruntu stabilizowanego będą zgodne z wymaganiami określonymi w punkcie 6.2. dla warstwy ulepszanego podłoża. Do wykonania podbudów i ulepszanego podłoża z gruntów stabilizowanych cementem należy

stosować grunty spełniające wymagania podane w tablicy 1.

Tablica 1. Wymagania dla gruntów przeznaczonych do stabilizacji cementem (według BN-68/8933-08).

L.p.	Właściwości	Wymagania
1	Uziarnienie a. ziaren przechodzących przez sito # 40 mm, %, nie mniej niż: b. ziaren przechodzących przez sito # 20 mm, %, powyżej: c. ziaren przechodzących przez sito # 4 mm, %, powyżej: d. cząstek mniejszych od 0,002 mm, % poniżej	wg PN-88/B-04481 100 85 50 20
2	Granica płynności, wg PN-88/B-04481	40
3	Wskaźnik plastyczności, wg PN-88/B-04481 %, poniżej	15
4	Odczyn pH	5 - 8
5	Zawartość części organicznych wg PN-88/B-14481, % poniżej:	2
6	Zawartość siarczanów, w przeliczeniu na SO ₃ , wg PN-78/B-06714/28, %, poniżej:	1

Grunty nie spełniające wymagań określonych w tablicy 4.5.1.-1., w wierszach od l.p. 2 do l.p. 6, mogą być poddane stabilizacji po uprzednim ulepszeniu chlorkiem wapniowym, wapnem, popiołami lotnymi itp. Po ulepszeniu grunty te mogą być uznane za przydatne do stabilizacji cementem pod warunkiem, że spełnione będą wymagania co do składu, wytrzymałości i mrozoodporności próbek gruntu stabilizowanego, określonego w punktach 5.1. i 6.2. niniejszej Specyfikacji. Grunty o granicy płynności 40 - 60 % i wskaźniku plastyczności 15 - 30 % mogą być stabilizowane cementem dla ulepszanego podłoża pod warunkiem użycia specjalnych maszyn podanych w punkcie 3, umożliwiających ich rozdrobnienie i przemieszanie z cementem albo wstępnego ulepszenia wapnem lub innymi dodatkami. Do stabilizacji cementem zaleca się użycie gruntów o wskaźniku piaskowym od 20 do 50.

2.2. Cement

Do stabilizacji gruntu należy użyć cement klasy 32,5 lub 22,5, portlandzki, portlandzki z dodatkami lub hutniczy według wskazań Inspektora Nadzoru wydanych w oparciu o badania laboratoryjne. Cement, w zależności od rodzaju, powinien spełniać wymagania podane w normach PN-88/B-30000, PN-88/B-30001 lub PN-88/B-30005. Cement używany do stabilizacji powinien być sypki, bez zawartości grudek. W normalnych warunkach czas przechowywania cementu nie powinien przekroczyć trzech miesięcy. Cement zawierający grudki lub przechowywany na budowie dłużej niż 3 miesiące może być użyty za zgodą Inspektora Nadzoru, gdy zaroby próbne wykażą zadowalającą wytrzymałość na ściskanie zadowalającą mrozoodporność. Do stabilizacji należy używać cement luzem i przechowywać go w zbiornikach stalowych (silosach) izolowanych od dostępu wilgoci. Na budowie powinny znajdować się co najmniej dwa silosy na cement. Rozpoczęcie rozładunku z każdej dostawy jest możliwe po przedłożeniu atestu producenta. Niezależnie od atestu producenta Wykonawca ma obowiązek badania dla każdej dostawy czasów wiązania, stałości objętości i 28-dniowej wytrzymałości cementu według PN-B-19701 PN-EN-196-1, PN-EN-196-7, PN-88/B-3000/A1, PN-88/B-04300. W przypadku stwardnienia cementu klasy 32,5 dopuszcza się ocenę wytrzymałości na podstawie badania wytrzymałości 3- dniowej. Wymagania dla cementu podano w punkcie 6.4.1., w tablicy 4.5.1.-6.

2.3. Woda

Woda stosowana do stabilizacji gruntu lub kruszywa cementem i ewentualnie do pielęgnacji wykonanej warstwy powinna być czysta, bez zawartości szkodliwych dodatków, odpowiadająca

wymaganiom normy PN-EN 1008:2004. Bez badań laboratoryjnych można stosować wodociągową wodę pitną. Gdy woda pochodzi z wątpliwych źródeł, nie może być użyta bez jej przebadania zgodnie z wyżej podaną normą.

2.4. Dodatki ulepszające

Przy stabilizacji cementem w przypadkach uzasadnionych stosuje się dodatki ulepszające:

- wapno niegaszone lub suchogaszone,
- popioły lotne,
- chlorek wapniowy

Za zgodą Inspektora Nadzoru mogą być stosowane inne dodatki o sprawdzonym działaniu, posiadające świadectwo dopuszczenia do stosowania w budownictwie drogowym.

2.4.1. Wapno

Wapno niegaszone lub suchogaszone powinno posiadać atest producenta stwierdzający zgodność właściwości z wymaganiami podanymi w PN-90/B-30020.

2.4.2. Popioły lotne

Popioły lotne powinny spełniać wymagania podane w normie BN-63/6722-02.

2.4.3. Chlorek wapniowy

Chlorek wapniowy powinien posiadać atest producenta stwierdzający zgodność właściwości z wymaganiami podanymi w PN-75/C-84127.

3. Sprzęt

Sprzęt budowlany powinien odpowiadać pod względem typów i ilości wskazaniom zawartym w SST lub projekcie organizacji robót, zaakceptowanym i zatwierdzonym przez Inspektora Nadzoru. Jakikolwiek sprzęt, maszyny, urządzenia i narzędzia nie gwarantujące zachowania wymagań jakościowych zostaną przez Inżyniera zdyskwalifikowane i nie będą dopuszczone do robót. Sprzęt do stabilizacji gruntu na miejscu powinien zapewniać spulchnienie na wymaganą głębokość, rozdrobnienie gruntu i jednorodne wymieszanie gruntu z cementem, dodanie wody, wyrównanie, zagęszczenie i pielęgnację. Do wykonania ulepszanego podłoża stabilizowanego cementem należy stosować :

- a) przy zastosowania mieszania na miejscu mieszarkami:
 - mieszarki jedno- lub wielowirnikowe, jedno- lub wieloprzejsciowe, do stabilizacji gruntu spoiwami;
 - równiarki lub ciężkie szablony do wyprofilowania warstwy;
 - walce gładkie, wibracyjne lub ogumione do zagęszczania (w miejscach trudnodostępnych należy stosować zagęszczarki płytowe, ubijaki mechaniczne lub małe walce wibracyjne);

Ponadto należy stosować prowadnice, o ile ich użycie jest konieczne do zapewnienia wymaganych cech geometrycznych warstwy.

Cały sprzęt musi być zaakceptowany przez Inspektora Nadzoru. Wydajność sprzętu powinna być taka, aby zapewnić zachowanie warunków technologicznych dotyczących czasu mieszania i zagęszczania. Sprzęt powinien spełniać dodatkowe wymagania określone w punkcie 5.

4. Transport

Transport materiałów i mieszanek gruntów ze spoiwami hydraulicznymi powinien odbywać się

w sposób przeciwdziałający ich zanieczyszczeniu i niekorzystnemu wpływowi warunków atmosferycznych. Ponadto mieszanki gruntów ze spoiwami hydraulicznymi powinny być transportowane w sposób chroniący je przed rozsegregowaniem i osuszeniem. Ruch pojazdów po wyprofilowanym podłożu drogi powinien być tak zorganizowany aby nie dopuścić do jego uszkodzenia i tworzenia kolein. Przy ruchu po drogach publicznych pojazdy powinny spełniać wymagania dotyczące przepisów ruchu drogowego w odniesieniu do dopuszczalnych obciążeń na osie i innych parametrów technicznych.

Wszystkie materiały użyte do wykonania mieszanki cementowo-gruntowej, powinny być transportowane w sposób uniemożliwiający zanieczyszczenie. Transport cementu powinien odbywać się z zastosowaniem cementowozów. Jeżeli w przypadku robót o małym znaczeniu stosuje się ręczne rozścielenie cementu dostarczonego w workach, to do transportu można zastosować zwykłe samochody ciężarowe. W czasie transportu i przeładunku cement nie może ulec zawilgoceniu. Woda może być dostarczona wodociągiem lub przewoźnymi zbiornikami wody (cysternami). Wybór jednego z tych sposobów jest uzależniony od warunków miejscowych. Wydajność środków transportu musi być dostosowana do wydajności sprzętu stosowanego do mieszania oraz wbudowania mieszanki cementowo-gruntowej.

5. Wykonanie robót

5.1. Skład mieszanki cementowo-gruntowej

Zawartość cementu w mieszance należy ustalić laboratoryjnie. W warstwie ulepszonego podłoża maksymalna zawartość cementu nie powinna przekroczyć 10%. Zaleca się taki dobór mieszanki, aby spełnić wymagania wytrzymałościowe przy jak najmniejszej zawartości cementu.

Zawartość wody w mieszance powinna odpowiadać wilgotności optymalnej, określonej według normalnej próby Proctora, zgodnie z PN-88/B04481, z tolerancją +1% i -2% bezwzględnych.

5.2. Projektowanie składu mieszanki cementowo-gruntowej

Na co najmniej 30 dni przed rozpoczęciem robót Wykonawca powinien dostarczyć Inspektorowi Nadzoru do akceptacji projekt składu mieszanki łącznie z projektem. Wykonawca powinien dostarczyć próbki gruntu lub kruszywa, cementu i ewentualnych dodatków pobrane w obecności Inspektora Nadzoru. Projekt składu mieszanki powinien być opracowany w oparciu o Wyniki badań gruntu przeznaczonego do stabilizacji według zakresu podanego w niniejszej Specyfikacji;

Wyniki badań cementu według metod i w zależności od właściwości określonych w PN-88/B-04300 oraz wymagań niniejszej Specyfikacji;

Wyniki badań wytrzymałościowych i mrozoodporności gruntu stabilizowanego cementem według metod podanych w BN-68/8933-08 oraz wymagań niniejszej Specyfikacji;

Wymaganą zawartość w mieszance cementu i w razie potrzeby dodatków ulepszających;

Wymaganą zawartość wody w mieszance odpowiadającą wilgotności optymalnej mieszanki gruntu lub kruszywa z cementem;

W przypadkach wątpliwych - wyniki badania jakości wody według normy PN-EN 1008:2004.

Zaprojektowany skład mieszanki powinien zapewniać odpowiednie otrzymanie w czasie budowy właściwości gruntu lub kruszywa stabilizowanego cementem.

5.3. Metody stabilizacji

Zaleca się wykonanie warstwy z gruntu stabilizowanego cementem z zastosowaniem metod mieszania na miejscu sprzętem specjalistycznym.

5.4. Warunki atmosferyczne

Ulepszone podłoże z gruntu cementem nie może być wykonywane wtedy gdy temperatura powietrza spada poniżej 2°C oraz wtedy, gdy podłoże jest zamrożone i podczas opadów deszczu. Nie należy rozpoczynać stabilizacji gruntu cementem, jeżeli prognozy meteorologiczne wskazują na możliwy spadek temperatury poniżej 2°C w czasie najbliższych 7 dni.

5.5. Przygotowanie podłoża

Przed wykonaniem stabilizacji podłoże należy oczyścić ze wszelkich zanieczyszczeń oraz sprawdzić jego cechy geometryczne i zagęszczenie. Wszelkie koleiny i powierzchnie nieodpowiednio zagęszczone lub wskazujące odchylenia od wymaganej równości, spadków poprzecznych lub rzędnych powinny być naprawione przez spulchnienie, dodanie wody albo osuszenie poprzez mieszanie. Jeżeli ulepszone podłoże wykonane z materiałów związanych spoiwami wykazuje jakiegokolwiek wady, to powinny być one usunięte według zasad akceptowanych przez Inspektora Nadzoru.

5.6. Wytyczenie ulepszonych podłoża

Prace pomiarowe powinny być prowadzone w sposób umożliwiający wykonanie warstwy ulepszonych podłoża zgodnie z Dokumentacją Projektową, z tolerancjami określonymi w niniejszej Specyfikacji. Paliki lub szpilki do kontroli ukształtowania podbudowy i ulepszonych podłoża powinny być wcześniej przygotowane, odpowiednio zamocowane i utrzymane przez Wykonawcę w czasie robót. Paliki lub szpilki powinny być ustawione w osi drogi i w rzędach równoległych do osi drogi lub w inny sposób zaakceptowany przez Inspektora Nadzoru. Rozmieszczenie palików lub szpilek powinno umożliwiać naciągnięcie sznurków lub linek do wytaczania robót w odstępach nie większych niż co 10 m. Jeżeli warstwa mieszanki gruntu z cementem ma być układana w prowadnicach, to po wytyczeniu warstwy należy ustawić na podłożu prowadnice w taki sposób, aby wyznaczały one ściśle linię krawędzi układanej warstwy według Dokumentacji Projektowej. Wysokość prowadnic powinna odpowiadać grubości warstwy mieszanki gruntu z cementem w stanie nie zagęszczonym. Prowadnice powinny być ustawione stabilnie, w sposób wykluczający ich przesuwanie się pod wpływem oddziaływania maszyn użytych do wykonania warstwy.

5.7. Ochrona ulepszonych podłoża ze względu na ruch budowlany

Jeżeli Inwestor nie zapewni dróg dojazdowych i objazdowych na okres budowy i Wykonawca jest zmuszony użyć ulepszonych podłoża jako powierzchni dla ruchu budowlanego, to w razie potrzeby Wykonawca wykona doraźne wzmocnienie ulepszonych podłoża w sposób wskazany w ST, na przykład warstwą piasku lub żwiru, aby ruch budowlany nie wywołał uszkodzeń podłoża gruntowego. Wzmocnienie ulepszonych podłoża powinno być wykonane w całym przekroju poprzecznym jezdni, chyba, że Inżynier wyrazi zgodę na inne rozwiązanie.

5.8. Stabilizacja metodą mieszania na miejscu

Do stabilizacji gruntu metodą mieszania na miejscu można użyć specjalistycznych mieszanek wieloprześciowych lub jednoprześciowych. Maszyny te powinny zapewnić wykonanie warstwy ulepszonych podłoża o wymaganej grubości i właściwościach zgodnych z wymaganiami niniejszej Specyfikacji. O ile to konieczne ze względu na spełnienie wymagań dotyczących cech geometrycznych wykonywanej warstwy, należy ustawić prowadnice według zasad podanych w punkcie 5.6. Rzędne ustawienia prowadnic należy określić z uwzględnieniem spulchniania gruntu, objętości ewentualnego materiału doziarniającego oraz projektowanej grubości warstwy po zagęszczeniu. Grunt przewidziany do stabilizacji powinien być spulchniony i rozdrobniony. Po

spulchnieniu gruntu należy sprawdzić jego wilgotność i w razie potrzeby zwiększyć wilgotność w celu ułatwienia rozdrobnienia. Woda powinna być dozowana przy użyciu beczkowsów zapewniających równomierne i kontrolowane dozowanie. Wraz z wodą można dodawać do gruntu dodatki ulepszające rozpuszczalne w wodzie np. chlorek wapniowy. Jeżeli wilgotność naturalna gruntu jest większa od wilgotności optymalnej, grunt powinien być osuszony przez mieszanie i napowietrzanie w czasie suchej pogody. Po spulchnieniu i rozdrobnieniu gruntu należy dodać i przemieszać z gruntem dodatki ulepszające np. wapno i popioły lotne, o ile ich użycie jest przewidziane w receptce laboratoryjnej w ilości określonej w tejże receptce. Cement należy dodawać do rozdrobnionego i ewentualnie ulepszanego gruntu w ilości ustalonej w receptce laboratoryjnej. Cement i dodatki ulepszające powinny być dodawane przy użyciu rozsypywarek cementu lub w inny sposób zaakceptowany przez Inspektora Nadzoru.

Grunt powinien być wymieszany z cementem w sposób jednorodny na określonej głębokości, gwarantującą uzyskanie projektowanej grubości warstwy po zagęszczeniu. W przypadku wykonywania stabilizacji w prowadnicach szczególną uwagę należy zwrócić na jednorodność wymieszania gruntu w obrębie skrajnych pasów. O szerokości 30 - 40 cm, przyległych do prowadnic. O ile to konieczne, ale wymieszany grunt z omawianej strefy należy przesunąć ku środkowi stabilizowanego pasa, a w jego miejsce przenieść jednorodną mieszankę cementowo-gruntową. Po wymieszaniu gruntu z cementem należy sprawdzić wilgotność mieszanki. Jeżeli jej wilgotność jest mniejsza od optymalnej o więcej niż 2% należy dodać odpowiednią ilość wody i mieszankę ponownie dobrze wymieszać. Wilgotność mieszanki przed zagęszczeniem nie może się różnić od wilgotności optymalnej o więcej niż -1% i -2% bezwzględnych. Czas od momentu rozłożenia cementu na gruncie do zakończenia mieszania nie powinien być dłuższy od 2 godzin. Po zakończeniu mieszania należy powierzchnie warstwy wyrównać i wyprofilować do wymaganych w Dokumentacji Projektowej rzędnych oraz spadków poprzecznych i podłużnych. Do tego celu należy użyć równiarek i wykorzystać prowadnice podłużne, układane każdorazowo na odcinku roboczym. Od użycia prowadnic można odstąpić przy zastosowaniu specjalistycznych mieszarek i technologii gwarantującej odpowiednią równość warstwy po uzyskaniu zgody Inspektora Nadzoru. Po wyprofilowaniu należy natychmiast przystąpić do zagęszczania warstwy. Zagęszczenie należy przeprowadzić w sposób określony w punkcie 5.9.

5.9. Zagęszczanie

Zagęszczanie warstwy gruntu stabilizowanego cementem należy prowadzić przy użyciu walców gładkich, wibracyjnych lub ogumionych, w zestawie wskazanym w ST lub przez Inspektora Nadzoru. Zagęszczanie ulepszanego podłoża o przekroju daszkowym powinno rozpocząć się od krawędzi i przesuwac pasami podłużnymi w stronę osi jezdni. Zagęszczenie warstwy o jednostronnym spadku poprzecznym powinno rozpocząć się od niżej położonej krawędzi i przesuwac się pasami podłużnymi w stronę wyżej położonej krawędzi. Pojawiające się w czasie zagęszczania zaniżenia, ubytki, rozwarstwienia i podobne wady powinny być natychmiast naprawione przez wymianę mieszanki na pełną głębokość, wyrównanie i ponowne zagęszczenie. Powierzchnia zagęszczonej warstwy powinna mieć prawidłowy przekrój poprzeczny i jednolity wygląd.

W przypadku technologii mieszania w mieszarkach stacjonarnych operację zagęszczania i obróbki powierzchniowej muszą być zakończone przed upływem dwóch godzin od chwili dodania wody do mieszanki w przypadku technologii mieszania na miejscu operację zagęszczania i obróbki powierzchni muszą być zakończone nie później niż w ciągu 5 godzin licząc od momentu rozpoczęcia mieszania gruntu z cementem. Przerwy w zagęszczaniu nie mogą być dłuższe niż 30 minut. Zagęszczanie należy kontynuować do osiągnięcia wskaźnika zagęszczenia mieszanki nie mniejszego niż 1,00 według normalnej próby Proctora, zgodnie z normą PN-88/B-04481.

Specjalną uwagę należy poświęcić zagęszczeniu mieszanki w sąsiedztwie spoin roboczych podłużnych o poprzecznych oraz wszelkich urządzeniach obcych. Wszelkie miejsca luźne, rozsegregowane, spękane podczas zagęszczania lub w inny sposób wadliwe powinny być naprawione przez zerwanie na pełną głębokość, wbudowanie nowej mieszanki o odpowiednim składzie i ponowne zagęszczenie. Roboty te zostaną wykonane na koszt Wykonawcy.

5.10. Spoiny robocze

W miarę możliwości należy unikać podłużnych spoin roboczych, poprzez wykonanie warstwy na całej szerokości. W przeciwnym razie, przy warstwie wykonywanej w prowadnicach, przed wykonaniem kolejnego pasa należy pionową krawędź wykonanego pasa zwilżyć wodą. Przy warstwie wykonanej bez prowadnic w ułożonej i zagęszczonej mieszance należy niezwłocznie obciąć pionową krawędź. Po zwilżeniu jej wodą należy wybudować kolejny pas. W podobny sposób należy wykonać poprzeczną spoinę roboczą na połączeniu działek roboczych. od obcięcia pionowej krawędzi w wykonanej mieszance można odstąpić wtedy, gdy czas pomiędzy zakończeniem zagęszczania jednego pasa a rozpoczęciem wbudowania sąsiedniego pasa nie przekracza 60 minut.

5.11. Pielęgnacja warstwy z gruntu stabilizowanego cementem

O ile w czasie 2 godzin po zagęszczeniu warstwa ulepszanego podłoża nie zostanie przykryta inną warstwą nawierzchni (tu kruszywo łamane stabilizowane mechanicznie), to powinna być ona natychmiast poddana pielęgnacji. Pielęgnacja powinna być przeprowadzona według jednego z następujących sposobów:

- utrzymanie w stanie wilgotnym poprzez kilkakrotne skrapianie wodą w ciągu dnia, w czasie co najmniej 3 dni lub 7 dni w czasie suchej i wietrznej pogody;
- przykrycie na okres 7 dni nieprzepuszczalną folią plastikową, ułożoną na zakład o szerokości co najmniej 30 cm i zabezpieczoną przed zerwaniem z powierzchni przez wiatr;
- przykrycie warstwą piasku lub grubej włókniny technicznej i utrzymanie jej w stanie wilgotnym w czasie co najmniej 7 dni.

Inne sposoby pielęgnacji zaproponowane przez Wykonawcę i inne materiały przeznaczone do pielęgnacji mogą być zastosowane po uzyskaniu akceptacji Inspektora Nadzoru. Nie należy dopuszczać żadnego ruchu pojazdów i maszyn po ulepszonym podłożu w okresie 7 dni po wykonaniu. Po tym czasie ewentualny ruch technologiczny może odbywać się wyłącznie za zgodą Inspektora Nadzoru.

5.12. Odcinek próbny - tu ze względu na mały zakres robót można zrezygnować.

5.13. Utrzymanie ulepszanego podłoża

Ulepszone podłoże po wykonaniu, a przed ułożeniem następnej warstwy powinno być utrzymane w dobrym stanie. Jeżeli Wykonawca będzie wykorzystywał, za zgodą Inspektora Nadzoru, gotowe ulepszone podłoże do ruchu u budowlanego, to powinien naprawić wszelkie uszkodzenia spowodowane przez ten ruch na własny koszt. Wykonawca zobowiązany jest do przeprowadzenia bieżących napraw ulepszanego podłoża uszkodzonego wskutek oddziaływania czynników atmosferycznych, takich jak opady deszczu, śniegu, mroz. Wykonawca zobowiązany jest wstrzymać ruch budowlany po okresie intensywnych opadów deszczu, jeżeli wystąpi możliwość uszkodzenia ulepszanego podłoża. Warstwa stabilizowana cementem powinna być przykryta przed zimą wyżej leżącą (kolejną) warstwą nawierzchni lub zabezpieczona przed niszczącym działaniem czynników atmosferycznych w inny sposób zaakceptowany przez Inspektora Nadzoru.

6. Kontrola jakości robót

6.1. Zasady ogólne kontroli jakości robót

W czasie budowy Wykonawca powinien prowadzić systematyczne pomiary i badania kontrolne i dostarczać ich wyniki Inspektorowi Nadzoru. Pomiary i badania kontrolne Wykonawca powinien wykonywać w zakresie i z częstotliwością gwarantującą zachowanie wymagań jakości robót, lecz nie rzadziej niż wskazano w odpowiednich punktach niniejszej Specyfikacji.

Zasady kontroli i odbioru oraz zasady kontroli materiałów podano w SST D.00.00.00. „Wymagania ogólne”.

6.2. Właściwości gruntu stabilizowanego cementem

Wytrzymałość na ściskanie próbek gruntu stabilizowanego cementem w przedmiotowym przypadku, badana według BN-68/8933-08, powinna wynosić 2.5 MPa. Wskaźnik mrozoodporności gruntu stabilizowanego cementem, określony według normy BN-68/8933-08, powinien być większy od 0.6

6.3. Badania przed przystąpieniem do robót

Przed przystąpieniem do robót Wykonawca powinien wykonać badania niezbędne do opracowania projektu składu mieszanki przeznaczonej do stabilizacji w zakresie i w czasie określonym w punkcie 5.2.

6.4. Badania w czasie robót

Częstotliwość i zakres badań kontrolnych w czasie robót przy budowie ulepszonego podłoża z gruntu stabilizowanego cementem wg wymagań Inspektora Nadzoru (mała powierzchnia).

Bada się:

- uziarnienie gruntu lub kruszywa;
- wilgotność mieszanki gruntu lub kruszywa z cementem;
- jednorodność i głębokość mieszanki;
- zagęszczenie warstwy;
- wytrzymałość 7-dniowa;
- wytrzymałość 28-dniowa;
- badania cementu - dla każdej dostawy;
- badania wody - dla każdego wątpliwego źródła;
- szczegółowe badania gruntu: uziarnienie, granica płynności, wskaźnik plastyczności, zawartość części organicznych, odczyn pH, zawartość siarczanów, wskaźnik piaskowy;
- szczegółowe badania kruszywa: uziarnienie, zawartość części organicznych, zawartość zanieczyszczeń obcych - przy każdej zmianie rodzaju kruszywa.

6.4.1. Badania cementu

Dla każdej dostawy cementu Wykonawca powinien określić czas wiązania, stałość objętości i wytrzymałość 28-dniową cementu. W przypadku stosowania cementu marki 35 dopuszcza się ocenę wytrzymałości na podstawie badania wytrzymałości 3-dniowej.

6.4.2. Badania gruntu i kruszywa

Przy każdej zmianie rodzaju gruntu należy badać wszystkie jego właściwości i opracować nowy skład mieszanki cementowo-gruntowej według punktów 5.3. i 5.4. Uziarnienie gruntu według PN-88/B-04481 lub kruszywa według PN-70/8933-03.

6.4.3. Badania wody

W przypadkach wątpliwych należy przeprowadzić badania wody według PN-EN 1008:2004.

6.4.4. Badania dodatków

Jeżeli są stosowane chemiczne dodatki ulepszające, wymienione w punkcie 2.5. niniejszej Specyfikacji ich badanie należy wykonać w przypadkach oraz zakresie określonym przez Inspektora Nadzoru.

6.4.5. Wilgotność mieszanki cementowo-gruntowej

Wilgotność mieszanki cementowo-gruntowej powinna być równa wilgotności optymalnej, określonej w projekcie składu tej mieszanki, z tolerancją +1% i -2%. Wilgotność mieszanki cementowo-gruntowej należy sprawdzić przy kontroli zagęszczania warstwy.

6.4.6. Jednorodność i głębokość wymieszania

Jednorodność i głębokość wymieszania należy sprawdzać przy stabilizacji gruntu metodą mieszania na miejscu. Jednorodność wymieszania cementu z gruntem należy sprawdzić co najmniej w dwóch przekrojach na dziennej działce roboczej poprzez wzrokowe stwierdzenie jednolitego zabarwienia mieszanki. Głębokość wymieszania należy sprawdzić co najmniej w dwóch przekrojach na dziennej działce roboczej. W tym celu należy wykonać co najmniej 2 otwory w przekroju poprzecznym, na całą głębokość warstwy. Otwory powinny być w odległości nie mniej niż 0,5 m od krawędzi podbudowy. Głębokość wymieszania powinna być taka, by grubość warstwy po zagęszczeniu była równa projektowanej.

6.4.7. Zagęszczenie mieszanki

Mieszanka powinna być zagęszczona do osiągnięcia wskaźnika zagęszczenia nie mniejszego niż 1,00, przy oznaczeniu zgodnie z normalną próbą Proctora, według PN-88/B-04481.

6.4.8. Wytrzymałość warstwy gruntu stabilizowanego cementem

Wytrzymałość warstwy gruntu stabilizowanego cementem powinna być zgodna z wymaganymi normami. Próbkę do badań należy pobrać z miejsc wybranych losowo na świeżo rozłożonej i zagęszczonej warstwie. Próbkę w ilości 6 sztuk należy formować i przechowywać zgodnie z normą BN-68/8933-08. Trzy próbki należy badać po 7 dniach i trzy po 28 dniach dojrzewania.

6.4.9. Mrozoodporność warstwy gruntu stabilizowanego cementem

W przypadkach wątpliwych lub na polecenie Inspektora Nadzoru należy pobrać dodatkowe próbki w celu zbadania mrozoodporności zgodnie z BN-68/8933-08.

6.5. Badania i pomiary wykonanej warstwy gruntu stabilizowanego cementem

6.5.1. Grubość warstwy

Grubość warstwy należy mierzyć, przez wykonanie otworów na całej jej głębokości, w odległości co najmniej 0,50 m od krawędzi, natychmiast po zagęszczeniu warstwy, co najmniej w trzech losowo wybranych punktach. Dopuszczalne odchyłki od projektowanej grubości ulepszanego podłoża nie powinny przekraczać +10 % i -15 %.

6.5.2. Pomiar cech geometrycznych warstwy

6.5.2.1. Równość ulepszanego podłoża

Nierówności podłużne ulepszonych podłoża należy mierzyć 4-metrową łatą lub planografem w osi każdego pasa ruchu zgodnie z normą BN-68/8931-04. Nierówności poprzeczne podbudowy i ulepszonych podłoża należy mierzyć 4-metrową łatą. Nierówności nie powinny przekraczać 15 mm - dla ulepszonych podłoża.

6.5.2.2. Spadki poprzeczne ulepszonych podłoża

Spadki poprzeczne ulepszonych podłoża należy mierzyć za pomocą 4-metrowej łaty i poziomicy. Spadki poprzeczne ulepszonych podłoża powinny być zgodne z Dokumentacją Projektową z tolerancją 0,5 % .

6.5.2.3. Rzędne ulepszonych podłoża

Rzędne należy sprawdzić w osi jezdni i na krawędziach. Różnicę pomiędzy rzędnymi wykonanego ulepszonych podłoża a rzędnymi projektowanymi nie powinny przekraczać +1 cm i -2 cm.

6.5.2.4. Ukształtowane osi ulepszonych podłoża

Ukształtowanie osi ulepszonych podłoża należy sprawdzić w punktach głównych trasy i w innych punktach. Oś ulepszonych podłoża w planie nie może być przesunięta w stosunku do osi projektowanej o więcej niż 5 cm dla pozostałych dróg.

6.5.2.5. Szerokość ulepszonych podłoża

Szerokość ulepszonych podłoża nie może różnić się od szerokości projektowanej o więcej niż +10 cm i -5 cm.

6.6. Zasada postępowania z wadliwie wykonanymi odcinkami podbudowy

6.6.1. Niewłaściwa wytrzymałość ulepszonych podłoża

Jeżeli wytrzymałość średnia próbek po 28 dniach wiązania będzie mniejsza od 2,5 MPa, to warstwa na wadliwym odcinku zostanie zerwana i wymieniona na nową o odpowiednich właściwościach, na koszt Wykonawcy.

6.6.2. Niewłaściwe cechy geometryczne ulepszonych podłoża

Jeżeli po wykonaniu badań na stwardniałym ulepszonym podłożu stwierdzi się, że odchylenia cech geometrycznych na działce roboczej przekraczają wielkości dopuszczalne to warstwa zostanie zerwana i ponownie wykonana na koszt Wykonawcy. Dopuszcza się inny rodzaj naprawy wykonany na koszt Wykonawcy, o ile zostanie on zaakceptowany przez Inspektora Nadzoru. Jeżeli szerokość ulepszonych podłoża jest mniejsza od szerokości projektowanej o więcej niż 5 cm i nie zapewnia podparcia warstwom wyżej leżącym, to Wykonawca powinien poszerzyć podbudowę lub ulepszone podłoże przez zerwanie warstwy na pełną grubość, do połowy szerokości pasa ruchu, formując pionową, równą krawędź i ponowne wykonanie tej warstwy. Przy takim sposobie naprawy nie dopuszcza się mieszania na miejscu, roboty te Wykonawca wykona na własny koszt.

6.6.3. Niewłaściwa grubość ulepszonych podłoża

Przed odbiorem warstwy Wykonawca sprawdza grubość ulepszonych podłoża w obecności Inspektora Nadzoru (w 4 miejscach), przynajmniej w 50 % otworów grubość ulepszonych podłoża powinna być co najmniej równa projektowanej, a w żadnym otworze niedomiar grubości nie może być większy od określonego w punkcie 6.5.1. Jeżeli warunek ten jest spełniony Wykonawca otrzyma pełną zapłatę za roboty. W przeciwnym wypadku Wykonawca wykona, na własny koszt, w obecności Inspektora Nadzoru dodatkowe otwory w celu identyfikacji powierzchni wadliwych

pod względem grubości. Wykonawca wykona naprawę ulepszonych podłoża przez zerwanie wykonanej warstwy, usunięcie zerwanego materiału i ponowne wykonanie warstwy o odpowiednich właściwościach i o wymaganej grubości przy użyciu do produkcji mieszanki mieszarek stacjonarnych, roboty te Wykonawca wykona na własny koszt. Po wykonaniu tych robót nastąpi ponowny pomiar i ocena grubości warstwy według wyżej podanych zasad na koszt Wykonawcy.

6.6.4. Niewłaściwe zagęszczenie ulepszonych podłoża

Podczas odbioru warstwy, wykorzystując wyniki badań zagęszczenia prowadzonych w sposób ciągły w czasie budowy, należy obliczyć procent wyników badań w granicach dopuszczalnych, tzn. gdy wskaźnik zagęszczenia jest równy lub większy od wymaganego. Jeżeli procent wyników badań w granicach dopuszczalnych jest mniejszy od 80 % warstwę należy zerwać i wymienić na nową na koszt Wykonawcy.

7. Obmiar robót

Obmiar warstwy ulepszonych podłoża powinien być dokonany na budowie, w metrach kwadratowych, po ułożeniu i zagęszczeniu. Obmiar nie powinien obejmować jakichkolwiek dodatkowo wykonanych powierzchni nie wykazanych w Dokumentacji Projektowej z wyjątkiem powierzchni zaakceptowanych na piśmie przez Inspektora Nadzoru. Nadmierna grubość lub nadmierna powierzchnia ulepszonych podłoża w stosunku do Dokumentacji Projektowej, wykonana bez pisemnego upoważnienia Inspektora Nadzoru, nie może stanowić podstaw do roszczeń o dodatkową zapłatę.

8. Odbiór robót

Odbiór ulepszonych podłoża dokonywany jest na zasadach odbioru robót zanikających i ulegających zakryciu. Odbiór ulepszonych podłoża powinien być przeprowadzony w czasie umożliwiającym wykonanie ewentualnych napraw wadliwie wykonanego podłoża bez hamowania postępu robót. Do odbioru Wykonawca przedstawia wszystkie wyniki pomiarów i badań z bieżącej kontroli materiałów i robót. Odbioru ulepszonych podłoża dokonuje Inspektor Nadzoru na podstawie wyników badań Wykonawcy i ewentualnych uzupełniających badań i pomiarów oraz oględzin warstwy. Inspektora Nadzoru zleci Wykonawcy lub niezależnemu laboratorium przeprowadzenie uzupełniających badań i pomiarów wtedy, gdy istnieje jakakolwiek wątpliwość co do jakości robót lub rzetelności badań Wykonawcy; koszt tych badań ponosi Wykonawca tylko w razie stwierdzenia usterek. W przypadku stwierdzenia wad Inspektora Nadzoru ustali zakres wykonania robót poprawkowych lub poleci zerwanie i wymianę na nową wadliwie wykonanej warstwy, według zasad określonych w niniejszej Specyfikacji.

9. Podstawa płatności

9.1. Szczegółowe warunki płatności

Cena jednostkowa obejmuje:

- prace pomiarowe;
- sprawdzenie i ewentualna naprawa podłoża;
- dostarczenie, ustawienie, rozebranie i odwiezienie prowadnic oraz innych materiałów i urządzeń pomocniczych;
- spulchnienie podłoża;

- dostarczenie i rozścielenie składników zgodnie z receptą laboratoryjną;
- wymieszanie gruntu rodzimego lub ulepszanego kruszywem z cementem na sucho a następnie na mokro w korycie drogi;
- wyrównanie, wyprofilowanie i zagęszczenie warstwy;
- pielęgnacja wykonanej warstwy;
- przeprowadzenie pomiarów i badań laboratoryjnych;
- utrzymanie podbudowy w czasie robót.

10. Przepisy związane

- PN-87/S-02201 Drogi samochodowe, Nawierzchnie drogowe. Podział, nazwy, określenia.
- PN-88/B-04481 Grunty budowlane. Badania próbek gruntu.
- Pn-76/B-06714/00 Kruszywa mineralne. Badania. Postanowienia ogólne.
- PN-89/B-06714/01 Kruszywa mineralne. Badania. Podział, Terminologia.
- PN-77/B-06714/12 Kruszywa mineralne. Badania. Oznaczenia zawartości zanieczyszczeń obcych.
- PN-78/B-06714/26 Kruszywa mineralne. Badania. Oznaczenia zanieczyszczeń organicznych.
- PN-88/B-06714/48 Kruszywa mineralne. Badania. Oznaczenia zawartości zanieczyszczeń w postaci grudek gliny.
- PN-76/B-06721 Kruszywa mineralne. Pobieranie próbek.
- BN-64/8931-01 Drogi samochodowe. Oznaczenie wskaźnika piaskowego.
- BN-64/8931-04 Drogi samochodowe. Pomiar równości nawierzchni planografem i łata.
- BN-77/8931-12 Oznaczenie wskaźnika zagęszczenia gruntu.
- BN-64/8933-02 Drogi samochodowe. Podbudowa z kruszywa stabilizowanego mechanicznie.
- PN-78B-06714/13 Kruszywa mineralne. Badania. Oznaczenia zawartości pyłów mineralnych.
- PN-77/B-06714/17 Kruszywa mineralne. Badania. Oznaczenia wilgotności.
- PN-77/B-06714/18 Kruszywa mineralne. Badania. Oznaczenia nasiąkliwości.
- PN-88/B-30001 Cement portlandzki z dodatkami.
- PN-88/B-30005 Cement hutniczy.
- PN-B-04300 Cement. Metody badań. Oznaczenia cech fizycznych.
- PN-B-19701 Cement powszechnego użytku. Skład, wymagania i ocena zgodności.
- PN-86/B-01300 Cementy. Terminy i określenia.
- PN-E 196-3 Oznaczenie czasu wiązania i stałości objętości.
- PN-88/B-04300 Cement. Metody badań. Oznaczenia cech fizycznych.
- PN-EN 196-7 Sposoby pobierania i przygotowania próbek.
- PN-76/B-06000 Cement. Pobieranie i przygotowywanie próbek.
- PN-88/B-30000A1 Cement portlandzki.
- PN/886731-08 Cement. Transport i przechowywanie.
- PN-EN 196-1 Cement. Oznaczenie wytrzymałości (PN-88/B-04300).
- PN-90/B-30020 Wapno.
- PN-EN 1008:2004 Woda zarobowa do betonu. Specyfikacja pobierania próbek, badanie i ocena przydatności wody zarobowej do betonu, w tym wody odzyskanej z procesów produkcji betonów.

- PN-91/C-84127 Chlorek wapniowy techniczny.
- BN-63/6722-02 Drogi samochodowe. Popioły lotne do stabilizacji gruntu.
- BN-64/8931-01 Drogi samochodowe. Oznaczenia wskaźnika piaskowego.
- BN-75/8931-03 Pobieranie próbek gruntów do celów drogowych i lotniskowych.
- BN-68/8931-04 Drogi samochodowe. Pomiar równości nawierzchni planografem i łąką.
- BN-68/8931-05 Drogi samochodowe. Oznaczenia wskaźnika nośności gruntu.
- BN-77/8931-12 Oznaczenie wskaźnika zagęszczenia gruntu.
- BN-72/8932-01 Budowle drogowe i kolejowe. Roboty ziemne.
- BN-68/8933-07 Drogi samochodowe. Stabilizacja gruntów wapnem do celów drogowych.
- BN-68/8933-08 Drogi samochodowe. Podbudowa z gruntów stabilizowanych aktywnymi popiołami lotnymi.
- Katalog typowych konstrukcji jezdnii podatnych, OBDiM, Warszawa 1983r.
- Technologia robót drogowych w latach 1987-90. Wytyczne GDDP, Warszawa 1986r. wraz z późniejszymi uzupełnieniami.

Szczegółowa Specyfikacja Techniczna
D.04.06.00
Podbudowa z betonu cementowego

1. Wstęp

1.1. Przedmiot Specyfikacji Technicznej

Przedmiotem niniejszej szczegółowej specyfikacji technicznej są wymagania dotyczące wykonania i odbioru podbudowy z betonu cementowego.

1.2. Zakres stosowania SST

Szczegółowa specyfikacja techniczna jest stosowana jako dokument przetargowy i kontraktowy przy zleceniu i realizacji robót wymienionych w SST D.00.00.00 „Wymagania ogólne” w punkcie 1.1.

1.3. Zakres robót objętych SST

Ustalenia zawarte w niniejszej specyfikacji obejmują wszystkie czynności umożliwiające i mające na celu wykonanie warstwy podbudowy z betonu o grubości i klasie określonej w dokumentacji projektowej.

1.4. Określenia podstawowe

1.4.1. Podbudowa z betonu - jedna lub dwie warstwy zagęszczonej mieszanki betonowej, która po osiągnięciu wytrzymałości na ściskanie nie mniejszej niż 6 MPa i nie większej niż 9 MPa, stanowi fragment nośnej części nawierzchni drogowej.

1.4.2. Beton - materiał budowlany powstały przez wymieszanie mieszanki kruszyw z cementem w ilości od 5% do 7% w stosunku do kruszywa lecz nie przekraczającej 130 kg/m³ oraz optymalną ilością wody, który po zakończeniu procesu wiązania osiąga wytrzymałość na ściskanie R28 w granicach od 6 do 9 MPa..

1.4.3. Pozostałe określenia podstawowe są zgodne z obowiązującymi, odpowiednimi polskimi normami i z definicjami podanymi w SST D.00.00.00 „Wymagania ogólne” pkt 1.4.

1.5. Ogólne wymagania dotyczące robót

Ogólne wymagania dotyczące robót podano w SST D.00.00.00 „Wymagania ogólne” pkt 1.5.

2. Materiały

2.1. Ogólne wymagania dotyczące materiałów

Ogólne wymagania dotyczące materiałów, ich pozyskiwania i składowania podano w SST D.00.00.00 „Wymagania ogólne” pkt 2.

2.2. Cement

Należy stosować cementy powszechnego użytku: portlandzki CEM I klasy 32,5 N, cement portlandzki wieloskładnikowy CEM II klasy 32,5 N, cement hutniczy CEM III klasy 32,5 N, cement pucolanowy CEM IV klasy 32,5 N według PN-EN 197-1:2002.

Przechowywanie cementu powinno się odbywać zgodnie z BN-88/6731-08.

2.3. Kruszywo

Do wykonania mieszanki betonu należy stosować:

- żwir i mieszankę wg PN-EN 13043:2004,
- piasek wg PN-EN 13043:2004,
- kruszywo łamane wg PN-EN 13043:2004 i WT/MK-CZDP84,
- kruszywo żuźłowe z żuźła wielkopieczowego kawałkowego wg PN-EN 13043:2004
- kruszywo z recyklingu betonu o ziarnach większych niż 4 mm.

Kruszywo powinno spełniać wymagania określone w normie PN-S-96013:1997

Kruszywo żuźłowe powinno być całkowicie odporne na rozpad krzemianowy według PN-B-06714-37:1980 i żelazawy według PN-B-06714-39:1978.

2.4. Woda

Do wytwarzania mieszanki betonowej jak i do pielęgnacji wykonanej podbudowy należy stosować wodę odpowiadającą wymaganiom normy PN-EN 1008:2004. Bez badań laboratoryjnych można stosować wodociągową wodę pitną.

2.5. Materiały do pielęgnacji podbudowy z betonu

Do pielęgnacji podbudowy z betonu mogą być stosowane:

- preparaty pielęgnacyjne posiadające aprobatę techniczną,
- folie z tworzyw sztucznych,
- włókniny według PN-P-01715:1985,
- piasek i woda.

3. Sprzęt

3.1. Ogólne wymagania dotyczące sprzętu

Ogólne wymagania dotyczące sprzętu podano w SST D.00.00.00 „Wymagania ogólne” pkt 3.

3.2. Sprzęt do wykonywania podbudowy z betonu

Wykonawca przystępujący do wykonania podbudowy z betonu, powinien wykazać się możliwością korzystania z następującego sprzętu:

- wytwórni stacjonarnej lub mobilnej do wytwarzania mieszanki betonowej. Wytwórnia powinna być wyposażona w urządzenia do wagowego dozowania wszystkich składników, gwarantujące następujące tolerancje dozowania, wyrażone w stosunku do masy poszczególnych składników: kruszywo $\pm 3\%$, cement $\pm 0,5\%$, woda $\pm 2\%$. Inżynier może dopuścić objętościowe dozowanie wody;
- przewoźnych zbiorników na wodę,
- układarek albo równiarek do rozkładania mieszanki betonowej,
- walców wibracyjnych lub statycznych do zagęszczania lub płyty wibracyjne,
- zagęszczarek płytowych, ubijaków mechanicznych lub małych walców wibracyjnych do zagęszczania w miejscach trudno dostępnych.

4. Transport

4.1. Ogólne wymagania dotyczące transportu

Ogólne wymagania dotyczące transportu podano w SST D.00.00.00 „Wymagania ogólne” pkt 4.

4.2. Transport materiałów

Transport cementu powinien odbywać się zgodnie z BN-88/6731-08. Cement luzem należy przewozić cementowozami, natomiast cement workowany można przewozić dowolnymi środkami transportu, w sposób zabezpieczony przed zawilgoceniem.

Kruszywo można przewozić dowolnymi środkami transportu w warunkach zabezpieczających je przed zanieczyszczeniem, zmieszaniem z innymi materiałami i zawilgoceniem.

Woda może być dostarczana wodociągiem lub przewożnymi zbiornikami wody, Transport mieszanki betonu powinien odbywać się zgodnie z PN-S-96013:1997.

5. Wykonanie robót

5.1. Ogólne zasady wykonania robót

Ogólne zasady wykonania robót podano w SST D.00.00.00 „Wymagania ogólne” pkt 5.

5.2. Projektowanie mieszanki betonu na podbudowę.

Przed przystąpieniem do robót, w terminie uzgodnionym z Inspektorem Nadzoru, Wykonawca dostarczy Inspektorowi do akceptacji projekt składu mieszanki betonu oraz wyniki badań laboratoryjnych poszczególnych składników i próbki materiałów pobrane w obecności Inspektora Nadzoru do wykonania badań kontrolnych przez Inspektora.

Projektowanie mieszanki betonu polega na:

- doborze kruszywa do mieszanki,
- doborze ilości cementu,
- doborze ilości wody.

Krzywa uziarnienia mieszanki mineralnej powinna mieścić się w polu dobrego uziarnienia wyznaczonego przez krzywe graniczne wg PN-S-96013:1997.

Uziarnienie kruszywa powinno być tak dobrane, aby mieszanka betonowa wykazywała maksymalną szczelność i urabialność przy minimalnym zużyciu cementu i wody.

Zawartość cementu powinna wynosić od 5 do 7% w stosunku do kruszywa i nie powinna przekraczać 130 kg/m³.

Zawartość wody powinna odpowiadać wilgotności optymalnej, określonej według normalnej próby Proctora, zgodnie z PN-B-04481:1988 (duży cylinder, metoda II).

5.3. Właściwości betonu.

- wytrzymałość na ściskanie po 7 dniach, MPa od 3,5 do 5,5 - PN-EN 206-1:2003
- wytrzymałość na ściskanie po 28 dniach, MPa od 6,0 do 9,0 - PN-EN 206-1:2003
- nasiąkliwość, % m/m, nie więcej niż: 9 - PN-EN 206-1:2003
- mrozoodporność, zmniejszenie wytrzymałości, %, nie więcej niż: 20 - PN-EN 206-1:2003

5.4. Warunki przystąpienia do robót

Podbudowa z betonu nie powinna być wykonywana gdy temperatura powietrza jest niższa niż 5^oC i wyższa niż 25^oC oraz gdy podłoże jest zamrożone.

5.5. Przygotowanie podłoża

Podłoże pod podbudowę z betonu powinno być przygotowane zgodnie z wymaganiami określonymi w dokumentacji projektowej i SST.

5.6. Wytwarzanie mieszanki betonowej

Mieszankę betonu o ściśle określonym składzie zawartym w recepcie laboratoryjnej należy

wytwarzać w mieszarkach zapewniających ciągłość produkcji i gwarantujących otrzymanie jednorodnej mieszanki.

Składniki mieszanki betonu powinny być dozowane wagowo zgodnie z normą PN-S-96013:1997. Mieszanka po wyprodukowaniu powinna być od razu transportowana na miejsce wbudowania, w sposób zabezpieczony przed segregacją i nadmiernym wysychaniem.

5.7. Wbudowywanie i zagęszczanie mieszanki betonowej

Układanie podbudowy z betonu należy wykonywać układarkami mechanicznymi, poruszającymi się po prowadnicach.

Przy układaniu mieszanki betonowej za pomocą równiarek konieczne jest stosowanie prowadnic. Wbudowanie za pomocą równiarek bez stosowania prowadnic, może odbywać się tylko w wyjątkowych wypadkach, określonych w SST i za zgodą Inspektora Nadzoru.

Podbudowy z betonu wykonuje się w jednej warstwie o grubości od 10 do 20 cm, po zagęszczeniu. Gdy wymagana jest większa grubość, to do układania drugiej warstwy można przystąpić po odbiorze jej przez Inspektora Nadzoru.

Natychmiast po rozłożeniu i wyprofilowaniu mieszanki należy rozpocząć jej zagęszczanie.

Powierzchnia zagęszczonej warstwy powinna mieć prawidłowy przekrój poprzeczny i jednolity wygląd.

Zagęszczanie należy kontynuować do osiągnięcia wskaźnika zagęszczenia nie mniejszego niż 0,98 maksymalnego zagęszczenia określonego według normalnej próby Proctora zgodnie z PN-B-04481:1988 (duży cylinder metoda II). Zagęszczenie powinno być zakończone przed rozpoczęciem czasu wiązania cementu.

Wilgotność mieszanki betonu podczas zagęszczania powinna być równa wilgotności optymalnej z tolerancją + 10% i - 20% jej wartości.

5.8. Pielęgnacja podbudowy

Podbudowa z betonu powinna być natychmiast po zagęszczeniu poddana pielęgnacji.

Pielęgnacja powinna być przeprowadzona według jednego z następujących sposobów:

a) skropienie preparatem pielęgnacyjnym posiadającym aprobatę techniczną, w ilości ustalonej w SST,

b) przykrycie warstwą piasku i utrzymanie jej w stanie wilgotnym przez okres 7 do 10 dni.

Stosowanie innych środków do pielęgnacji podbudowy wymaga każdorazowej zgody Inspektora. Nie należy dopuszczać żadnego ruchu pojazdów i maszyn po podbudowie w okresie 7 do 10 dni pielęgnacji, a po tym czasie ewentualny ruch budowlany może odbywać się wyłącznie za zgodą Inspektora Nadzoru.

5.9. Utrzymanie podbudowy

Podbudowa po wykonaniu, a przed ułożeniem następnej warstwy, powinna być chroniona przed uszkodzeniami. Jeżeli Wykonawca będzie wykorzystywał, za zgodą Inspektora Nadzoru, gotową podbudowę do ruchu budowlanego, to powinien naprawić wszelkie uszkodzenia podbudowy, spowodowane przez ten ruch, na własny koszt.

Wykonawca jest zobowiązany do przeprowadzenia bieżących napraw podbudowy, uszkodzonej wskutek oddziaływania czynników atmosferycznych, takich jak opady deszczu, śniegu i mroz.

Wykonawca jest zobowiązany wstrzymać ruch budowlany po okresie intensywnych opadów deszczu, jeżeli wystąpi możliwość uszkodzenia podbudowy.

Podbudowa z betonu musi być przed zimą przykryta co najmniej jedną warstwą mieszanki mineralno-asfaltowej.

6. Kontrola jakości robót

6.1. Ogólne zasady kontroli jakości robót

Ogólne zasady kontroli jakości robót podano w SST D.00.00.00 „Wymagania ogólne” pkt 6.

6.2. Badania przed przystąpieniem do robót

Przed przystąpieniem do robót Wykonawca powinien wykonać badania cementu, kruszywa oraz w przypadkach wątpliwych wody i przedstawić wyniki tych badań Inżynierowi do akceptacji.

Badania powinny obejmować wszystkie właściwości określone w punktach od 2.2 do 2.4 oraz w punktach 5.2 i 5.3 niniejszej SST.

6.3. Badania w czasie robót

6.3.1. Częstotliwość oraz zakres badań i pomiarów

Częstotliwość oraz zakres badań i pomiarów w czasie wykonywania podbudowy z betonu:

- właściwości kruszywa - dla każdej partii kruszywa i przy każdej zmianie kruszywa
- właściwości wody - dla każdego wątpliwego źródła
- właściwości cementu - dla każdej partii
- uziarnienie mieszanki mineralnej - 2 (minimalne ilości badań na dziennej działce roboczej), 600 m² (maksymalna powierzchnia podbudowy na każde badanie)
- wilgotność mieszanki betonu - 2 (minimalne ilości badań na dziennej działce roboczej), 600 m² (maksymalna powierzchnia podbudowy na każde badanie)
- zagęszczenie mieszanki betonu - 2 (minimalne ilości badań na dziennej działce roboczej), 600 m² (maksymalna powierzchnia podbudowy na każde badanie)
- grubość podbudowy z betonu - 2 (minimalne ilości badań na dziennej działce roboczej), 600 m² (maksymalna powierzchnia podbudowy na każde badanie)
- oznaczenie wytrzymałości na ściskanie betonu; po 7 dniach - 3 próbki 2 (minimalne ilości badań na dziennej działce roboczej), 400 m² (maksymalna powierzchnia podbudowy na każde badanie)
- oznaczenie wytrzymałości na ściskanie betonu; po 28 dniach - 3 próbki 2 (minimalne ilości badań na dziennej działce roboczej), 400 m² (maksymalna powierzchnia podbudowy na każde badanie)
- oznaczenie nasiąkliwości betonu - w przypadkach wątpliwych i na zlecenie Inspektora
- oznaczenie mrozoodporności betonu - w przypadkach wątpliwych i na zlecenie Inspektora

6.3.2. Właściwości kruszywa

Właściwości kruszywa należy określić przy każdej zmianie rodzaju kruszywa i dla każdej partii.

Właściwości kruszywa powinny być zgodne z wymaganiami normy PN-S-96013:1997.

6.3.3. Właściwości wody

W przypadkach wątpliwych należy przeprowadzić badania wody według PN-EN 1008:2004 .

6.3.4. Właściwości cementu

Dla każdej dostawy cementu należy określić jego właściwości.

6.3.5. Uziarnienie mieszanki mineralnej

Próbki do badań należy pobierać z wytwórni po wymieszaniu kruszyw, a przed podaniem cementu. Badanie należy wykonać zgodnie z normą PN-B-06714-15:1991.

Kruszywa uziarnienia mieszanki mineralnej powinna być zgodna z receptą.

6.3.6. Wilgotność mieszanki betonu

Wilgotność mieszanki betonu powinna być równa wilgotności optymalnej, określonej w receptcie z tolerancją + 10%, - 20% jej wartości.

6.3.7. Zagęszczenie podbudowy z betonu

Mieszanka betonu powinna być zagęszczana do osiągnięcia wskaźnika zagęszczenia nie mniejszego niż 0,98 maksymalnego zagęszczenia laboratoryjnego oznaczonego zgodnie z normalną próbą Proctora (metoda II), według PN-B-04481:1988.

6.3.8. Grubość podbudowy z betonu

Grubość warstwy należy mierzyć bezpośrednio po jej zagęszczeniu. Grubość podbudowy powinna być zgodna z dokumentacją projektową z tolerancją ± 1 cm.

6.3.9. Wytrzymałość na ściskanie betonu

Wytrzymałość na ściskanie określa się na próbkach walcowych o średnicy i wysokości 16,0 cm. Próbkę do badań należy pobierać z miejsc wybranych losowo, w świeżo rozłożonej warstwie. Próbkę w ilości 6 sztuk należy formować i przechowywać zgodnie z normą PN-S-96013:1997. Trzy próbki należy badać po 7 dniach i trzy po 28 dniach przechowywania.

6.3.10. Nasiąkliwość i mrozoodporność betonu

Nasiąkliwość i mrozoodporność określa się po 28 dniach dojrzewania betonu, zgodnie z normą PN-EN 206-1:2003.

6.4. Wymagania dotyczące cech geometrycznych podbudowy z betonu

6.4.1. Częstotliwość oraz zakres badań i pomiarów

Minimalna częstotliwość badań i pomiarów

- szerokość podbudowy - 10 razy na 1 km
- równość podłużna w sposób ciągły planografem albo co 20 m łata na każdym pasie ruchu
- równość poprzeczna - 10 razy na 1 km
- spadki poprzeczne - 10 razy na 1 km (dodatkowe pomiary spadków poprzecznych i ukształtowanie osi w planie należy wykonać w punktach głównych łuków poziomych)
- rzędne wysokościowe - dla autostrad i dróg ekspresowych co 25 m, dla pozostałych dróg co 100 m
- ukształtowanie osi w planie - dla autostrad i dróg ekspresowych co 25 m, dla pozostałych dróg co 100 m (dodatkowe pomiary spadków poprzecznych i ukształtowanie osi w planie należy wykonać w punktach głównych łuków poziomych)
- grubość podbudowy - w 3 punktach, lecz nie rzadziej niż raz na 100 m

6.4.2. Szerokość podbudowy

Szerokość podbudowy powinna być zgodna z dokumentacją projektową z tolerancją +10 cm, -5 cm. Na jezdniach bez krawężników szerokość podbudowy powinna być większa o co najmniej 25 cm od szerokości warstwy na niej układanej lub o wartość wskazana w dokumentacji projektowej.

6.4.3. Równość podbudowy

Nierówności podłużne podbudowy należy mierzyć 4-metrową łata lub planografem, zgodnie z normą BN-68/8931-04.

Nierówności poprzeczne podbudowy należy mierzyć 4-metrową łata.

Nierówności podbudowy nie mogą przekraczać:

- 9 mm dla podbudowy zasadniczej,
- 15 mm dla podbudowy pomocniczej.

6.4.4. Spadki poprzeczne podbudowy

Spadki poprzeczne podbudowy na prostych i łukach powinny być zgodne z dokumentacją projektową z tolerancją $\pm 0,5$ %.

6.4.5. Rzędne wysokościowe podbudowy

Rzędne wysokościowe podbudowy powinny być zgodne z dokumentacją projektową z tolerancją +1 cm, -2 cm.

6.4.6. Ukształtowanie osi w planie

Oś podbudowy w planie powinna być zgodna z dokumentacją projektową z tolerancją ± 3 cm dla autostrad i dróg ekspresowych i ± 5 cm dla pozostałych dróg.

6.4.7. Grubość podbudowy

Grubość podbudowy powinna być zgodna z dokumentacją projektową z tolerancją:

- dla podbudowy zasadniczej ± 1 cm,
- dla podbudowy pomocniczej +1 cm, -2 cm.

7. Obmiar robót

Obmiaru ilościowego dokonuje się w m² wykonanej i odebranej podbudowy.

Nadmierna grubość lub powierzchnia podbudowy w stosunku do projektu, wykonana bez pisemnego upoważnienia Inspektora Nadzoru, nie mogą stanowić roszczeń o dodatkową zapłatę.

8. Odbiór robót

Zgodność robót z projektem, Specyfikacją i pisemnymi decyzjami Inspektora Nadzoru.

Odbiorom podlegają wszystkie roboty wymienione w niniejszej Specyfikacji Technicznej według zasad podanych w normach i SST D.00.00.00.

Odbiór wykonywany jest na zasadach odbioru robót zanikających.

9. Podstawa płatności

9.1. Szczegółowe warunki płatności

Cena obejmuje:

- zapewnienie niezbędnych czynników produkcji;
- prace pomiarowe i oznakowanie robót;
- dostarczenie i wbudowanie mieszanki na założoną grubość i szerokość;
- wyrównanie do wymaganego profilu;
- zagęszczenie;
- pielęgnację wykonanych warstw;
- wykonanie wymaganych pomiarów i badań laboratoryjnych;
- uporządkowanie miejsca pracy.

10. Przepisy związane

- PN-EN 196-1:1996 Metody badania cementu. Oznaczanie wytrzymałości
- PN-EN 196-2:1996 Metody badania cementu. Analiza chemiczna cementu
- PN-EN 196-3:1996 Metody badania cementu. Oznaczanie czasu wiązania i stałości objętości
- PN-EN 196-6:1996 Metody badania cementu. Oznaczanie stopnia zmielenia
- PN-EN 197-1:2002 Cement. Część 1: Skład, wymagania i kryteria zgodności dotyczące cementu powszechnego użytku
- PN-EN 206-1:2000 Beton. Część 1: Wymagania, właściwości, produkcja i zgodność.
- PN-EN 480-11:2000 Domieszki do betonu, zaprawy i zaczynu. Metody badań. Oznaczanie charakterystyki porów powietrznych w stwardniałym betonie
- PN-EN 934-2:1999 Domieszki do betonu, zaprawy i zaczynu. Domieszki do betonu. Definicje i wymagania
- PN-B-04481:1988 Grunty budowlane. Badania laboratoryjne
- PN-EN 206-1:2003 Beton. Część 1: Wymagania, właściwości, produkcja i zgodność.
- PN-B-06714-15:1991 Kruszywa mineralne. Badania. Oznaczanie składu ziarnowego
- PN-B-06714-37:1980 Kruszywa mineralne. Badania. Oznaczanie rozpadu krzemianowego
- PN-B-06714-39:1978 Kruszywa mineralne. Badania. Oznaczanie rozpadu żelazawego
- PN-EN13043:2004/AC+Ap1:2010Kruszywa do mieszanek bitumicznych i powierzchniowych utrwaleń stosowanych na drogach, lotniskach i innych powierzchniach przeznaczonych do ruchu
- PN-EN 1008:2004 Woda zarobowa do betonu. Specyfikacja pobierania próbek, badanie i ocena przydatności wody zarobowej do betonu, w tym wody odzyskanej z procesów produkcji betonów
- PN-P-01715:1985 Włókniny. Zestawienie wskaźników technologicznych i użytkowych oraz metod badań
- PN-S-96013:1997 Drogi samochodowe. Podbudowa z chudego betonu. Wymagania i badania
- PN-S-96014:1997 Drogi samochodowe i lotniskowe. Podbudowa z betonu cementowego pod nawierzchnie ulepszone.
- BN-88/6731-08 Cement. Transport i przechowywanie
- BN-68/8931-04 Drogi samochodowe. Pomiar równości nawierzchni planografem i łąką.
- Katalog typowych konstrukcji nawierzchni podatnych i półsztywnych, IBDiM, Warszawa, 1997
- Katalog typowych konstrukcji nawierzchni sztywnych, IBDiM, Warszawa, 2001
- WT/MK-CZDP84. Wytyczne techniczne oceny jakości grysów i żwirów kruszonych z naturalnie rozdrobnionego surowca skalnego przeznaczonych do nawierzchni drogowych, CZDP, Warszawa, 1984

Szczegółowa Specyfikacja Techniczna
D.05.03.23a
Nawierzchnia z betonowej kostki brukowej dla dróg i ulic lokalnych
oraz placów i chodników

1. Wstęp

1.1. Przedmiot SST.

Przedmiotem niniejszej szczegółowej specyfikacji technicznej (SST) są wymagania dotyczące wykonania i obioru robot związanych z wykonaniem nawierzchni z betonowej kostki brukowej w związku z budową ciągu pieszo-jezdnego na ul. Drzymały w Ostrowie Wielkopolskim.

1.2. Zakres stosowania SST.

Szczegółowa specyfikacja techniczna (SST) stosowana jest jako dokument przetargowy i kontraktowy przy zlecaniu i realizacji robot wymienionych w punkcie 1.1.

1.3. Zakres robót objętych SST.

Ustalenia zawarte w niniejszej specyfikacji dotyczą zasad prowadzenia robot związanych z wykonaniem i odbiorem nawierzchni z betonowej kostki brukowej, w zakresie:

- ułożenia nawierzchni z kostki brukowej betonowej grubości 8 cm (szarej), na podsypce piaskowej o gr. 3 cm (ściek),
- ułożenia nawierzchni z kostki brukowej betonowej grubości 8 cm (szarej), na podsypce piaskowej o gr. 4 cm (ciąg pieszo-jezdny).

1.4. Określenia podstawowe.

1.4.1. Betonowa kostka brukowa - prefabrykowany element budowlany, przeznaczony do budowy warstwy ścieralnej nawierzchni, wykonany metodą wibroprasowania z betonu niezbrojonego niebarwionego lub barwionego, jedno- lub dwuwarstwowego, charakteryzujący się kształtem, który umożliwia wzajemne przystawianie elementów.

1.4.2. Spoina - odstęp pomiędzy przylegającymi elementami (kostkami) wypełniony określonymi materiałami wypełniającymi.

1.4.3. Szczelina dylatacyjna - odstęp dzielący duży fragment nawierzchni na sekcje w celu umożliwienia odkształceń temperaturowych, wypełniony określonymi materiałami wypełniającymi.

1.4.4. Pozostałe określenia podstawowe są zgodne z obowiązującymi, odpowiednimi polskimi normami i z definicjami podanymi w D.00.00.00 „Wymagania ogólne” pkt 1.4.

1.5. Ogólne wymagania dotyczące robót.

Ogólne wymagania dotyczące robót podano w D.00.00.00 „Wymagania ogólne” pkt 1.5.

Wykonawca robot jest odpowiedzialny za jakość wykonania robot oraz za ich zgodność z dokumentacją projektową, SST i poleceniami Inspektora Nadzoru.

2. Materiały

2.1. Ogólne wymagania dotyczące materiałów.

Ogólne wymagania dotyczące materiałów, ich pozyskiwania i składowania, podano w D.00.00.00 „Wymagania ogólne” pkt 2.

2.2. Betonowa kostka brukowa.

2.2.1. Klasyfikacja betonowych kostek brukowych.

Betonowa kostka brukowa może mieć następujące cechy charakterystyczne, określone w katalogu producenta:

1. odmianę:
 - a) kostka jednowarstwowa (z jednego rodzaju betonu),
 - b) kostka dwuwarstwowa (z betonu warstwy spodniej konstrukcyjnej i warstwy fakturowej (górnej) zwykle barwionej grubości min. 4 mm,
2. barwę:
 - a) kostka szara, z betonu niebarwionego,
 - b) kostka kolorowa, z betonu barwionego,
3. wzór (kształt) kostki: zgodny z kształtami określonymi przez producenta,
4. wymiary, zgodne z wymiarami określonymi przez producenta, w zasadzie:
 - a) długość: od 140 mm do 280 mm,
 - b) szerokość: od 0,5 do 1,0 wymiaru długości, lecz nie mniej niż 100 mm,
 - c) grubość: od 40 mm do 140 mm, przy czym zalecanymi grubościami są: 60 mm, 80 mm, 100 mm.

Pożądaną jest, aby wymiary kostek były dostosowane do sposobu układania i siatki spoin oraz umożliwiały wykonanie warstwy o szerokości 1,0 m i 1,5 m bez konieczności przecinania elementów w trakcie ich wbudowywania w nawierzchnię.

Kostki mogą być produkowane z wypustkami dystansowymi na powierzchniach bocznych oraz z ukosowanymi krawędziami górnymi.

2.2.2. Wymagania techniczne stawiane betonowym kostkom brukowym.

Wymagania techniczne stawiane betonowym kostkom brukowym stosowanym na nawierzchniach dróg, ulic, chodników i itp. Określa PN-EN 1338 w sposób przedstawiony w tablicy 1.

Tablica 1. Wymagania wobec betonowej kostki brukowej, ustalone w PN-EN 1338 do stosowania na zewnętrznych nawierzchniach, mających kontakt z solą odladzającą w warunkach mrozu

Lp.	Cecha	Załącznik normy	Wymaganie			
1	2	3	4			
1	Kształt i wymiary					
1.1	Dopuszczalne odchyłki w mm od zadeklarowanych wymiarów kostki <div style="display: flex; justify-content: space-around;"> < 100 mm ≥ 100 mm </div>	C	Długość ± 2 ± 3	Szerokość ± 2 ± 3	Grubość ± 3 ± 4	Różnica pomiędzy dwoma pomiarami grubości, tej samej kostki, powinna być ≤ 3 mm
1.2	Odchyłki płaskości i pofalowania (jeżeli maksymalne wymiary kostki > 300 mm), przy długości pomiarowej <div style="display: flex; justify-content: space-around;"> 300 mm 400 mm </div>	C	Maksymalna (w mm)			
			wypukłość		wklęsłość	
			1,5 2,0		1,0 1,5	
2	Właściwości fizyczne i mechaniczne					
2.1	Odporność na zamrażanie/rozmarzanie z udziałem soli odladzającej (wg klasy 3, zał. D)	D	Ubytek masy w badaniu: wartość średnia ≤ 1,0 kg/m ² , przy czym każdy pojedynczy wynik < 1,5 kg/m ²			
2.2	Wytrzymałość na rozciąganie przy rozłupywaniu	F	Wytrzymałość charakterystyczna T ≥ 3,6 MPa. Każdy pojedynczy wynik ≥ 2,9 MPa i nie powinien wykazywać obciążenia niszczącego mniejszego niż 250 N/mm długości rozłupania			
2.3	Trwałość (ze względu na wytrzymałość)	F	Kostki mają zadowalającą trwałość (wytrzymałość) jeśli spełnione są wymagania pkt. 2.2 oraz istnieje normalna konserwacja			
2.4	Odporność na ścieranie (wg klasy 3 oznaczenia H normy)	G i H	Pomiar wykonany na tarczy			
			szerokiej ścierniej, wg zał. G normy – badanie podstawowe		Böhmeo, wg zał. H normy – badanie alternatywne	
			≤ 23 mm		≤ 20 000 mm ³ /5000 mm ²	
2.5	Odporność na poślizg/poślizgnięcie	I	a) jeśli górna powierzchnia kostki nie była szlifowana lub polerowana – zadowalająca odporność, b) jeśli wyjątkowo wymaga się podania wartości odporności na poślizg/poślizgnięcie – należy zadeklarować minimalną jej wartość pomierzoną wg zał. I normy (wahadłowym przyrządem do badania tarcia)			
3	Aspekty wizualne					
3.1	Wygląd	J	a) górna powierzchnia kostki nie powinna mieć rys i odprysków, b) nie dopuszcza się rozwarstwień w kostkach dwuwarstwowych, c) ewentualne wykwyty nie są uważane za istotne.			
3.2	Tekstura	J	a) kostki z powierzchnią o specjalnej teksturze – producent powinien opisać rodzaj tekstury, b) tekstura lub zabarwienie kostki powinny być porównane z próbką producenta, zatwierdzoną przez odbiorcę, c) ewentualne różnice w jednolitości tekstury lub			
3.3	Zabarwienie (barwiona może być warstwa ściernalna lub cały element)					

			zabarwienia, spowodowane nieuniknionymi zmianami d) we właściwościach surowców i zmianach warunków twardnienia nie są uważane za istotne
--	--	--	--

Kostki kolorowe powinny być barwione substancjami odpornymi na działanie czynników atmosferycznych, światła (w tym promieniowania UV) i silnych alkaliów (m. in. cementu, który przy wypełnieniu spoin zaprawą cementowo-piaskową nie może odbarwiać kostek). Zaleca się stosowanie środków stabilnie barwiących zaczyn cementowy w kostce, np. tlenki żelaza, tlenek chromu, tlenek kobaltowo-glinowy (nie należy stosować do barwienia: sadz i barwników organicznych).

Uwaga: Naloty wapienne (wykwity w postaci białych plam) mogą pojawić się na powierzchni kostek w początkowym okresie eksploatacji. Powstają one w wyniku naturalnych procesów fizykochemicznych występujących w betonie i zanikają w trakcie użytkowania w okresie do 2-3 lat.

2.2.3. Składowanie kostek.

Kostkę zaleca się pakować na paletach. Palety z kostką mogą być składowane na otwartej przestrzeni, przy czym podłoże powinno być wyrównane i odwodnione.

2.3. Materiały na podsypkę i do wypełnienia spoin oraz szczelin w nawierzchni.

Jeśli dokumentacja projektowa lub SST nie ustala inaczej, to należy stosować następujące materiały:

- a) na podsypkę cementowo-piaskową pod nawierzchnię mieszankę cementu i piasku w stosunku 1:4 z piasku naturalnego spełniającego wymagania dla gatunku 1 wg PN-EN 13043:2004, cementu spełniającego wymagania PN-EN 197-1, wody odmiany 1 odpowiadającej wymaganiom PN-EN 1008:2004,
- b) do wypełniania spoin w nawierzchni
 - piasek naturalny spełniający wymagania PN-EN 13043:2004 gatunku 2 lub 3,
 - piasek łamany (0,075,2) mm wg PN-EN 13043:2004

Składowanie kruszywa, nie przeznaczonego do bezpośredniego wbudowania po dostarczeniu na budowę, powinno odbywać się na podłożu równym, utwardzonym i dobrze odwodnionym, przy zabezpieczeniu kruszywa przed zanieczyszczeniem i zmieszaniem z innymi materiałami kamiennymi.

Przechowywanie cementu powinno być zgodne z BN-88/6731-08.

3. Sprzęt

3.1. Ogólne wymagania dotyczące sprzętu.

Ogólne wymagania dotyczące sprzętu podano w D.00.00.00 „Wymagania ogólne” pkt 3.

3.2. Sprzęt do wykonania nawierzchni.

Układanie betonowej kostki brukowej może odbywać się:

- a) ręcznie, zwłaszcza na małych powierzchniach,

- b) mechanicznie przy zastosowaniu urządzeń układających (układarek), składających się z wózka i chwytaka sterowanego hydraulicznie, służącego do przenoszenia z palety warstwy kostek na miejsce ich ułożenia; urządzenie to, po skończonym układaniu kostek, można wykorzystać do wmiatania piasku w szczeliny, zamocowanymi do chwytaka szczotkami.

Do przycinania kostek można stosować specjalne narzędzia tnące (np. przycinarki, szlifierki z tarczą).

Do zagęszczania nawierzchni z kostki należy stosować zagęszczarki wibracyjne (płytkowe) z wykładziną elastomerową, chroniące kostki przed ścieraniem i wykruszaniem naroży. Do wytwarzania podsypki cementowo-piaskowej i zapraw należy stosować betoniarki.

4. Transport

4.1. Ogólne wymagania dotyczące transportu.

Ogólne wymagania dotyczące transportu podano w D.00.00.00 „Wymagania ogólne” pkt 4.

4.2. Transport materiałów do wykonania nawierzchni.

Betonowe kostki brukowe mogą być przewożone na paletach - dowolnymi środkami transportowymi po osiągnięciu przez beton wytrzymałości na ściskanie co najmniej 15 MPa. Kostki w trakcie transportu powinny być zabezpieczone przed przemieszczaniem się i uszkodzeniem.

Jako środki transportu wewnątrzzakładowego kostek na środki transportu zewnętrznego mogą służyć wózki widłowe, którymi można dokonać załadunku palet. Do załadunku palet na środki transportu można wykorzystywać również dźwigi samochodowe.

Palety transportowe powinny być spinane taśmami stalowymi lub plastikowymi, zabezpieczającymi kostki przed uszkodzeniem w czasie transportu. Na jednej palecie zaleca się układać do 10 warstw kostek (zależnie od grubości i kształtu), tak aby masa palety z kostkami wynosiła od 1200 kg do 1700 kg. Pożądane jest, aby palety z kostkami były wysyłane do odbiorcy środkiem transportu samochodowego wyposażonym w dźwig do za- i rozładunku.

Kruszywa można przewozić dowolnym środkiem transportu, w warunkach zabezpieczających je przed zanieczyszczeniem i zmieszaniem z innymi materiałami. Podczas transportu kruszywa powinny być zabezpieczone przed wysypaniem, a kruszywo drobne przed rozpyleniem.

Cement powinien być przewożony w warunkach zgodnych z BN-88/6731-08.

Zalwę lub masy uszczelniające do szczelin dylatacyjnych można transportować dowolnymi środkami transportu w fabrycznie zamkniętych pojemnikach lub opakowaniach, chroniących je przed zanieczyszczeniem.

5. Wykonanie robót

5.1. Ogólne zasady wykonania robót.

Ogólne zasady wykonania robót podano w D.00.00.00 „Wymagania ogólne” punkt 5.

5.2. Konstrukcja nawierzchni.

Konstrukcja nawierzchni powinna być zgodna z dokumentacją projektową.

Konstrukcja nawierzchni obejmuje ułożenie warstwy ścieralnej z betonowej kostki brukowej na podsypce cementowo-piaskowej oraz podbudowie.

Podstawowe czynności przy wykonywaniu nawierzchni, z występowaniem podbudowy, podsypki cementowo-piaskowej i wypełnieniem spoin piaskiem, obejmują:

1. wykonanie podbudowy,
2. wykonanie obramowania nawierzchni (z krawężników, obrzeży),
3. przygotowanie i rozścielenie podsypki cementowo-piaskowej,
4. ułożenie kostek z ubiciem,
5. przygotowanie piasku i wypełnienie nim szczelin,
6. wypełnienie szczelin dylatacyjnych,
7. pielęgnację nawierzchni i oddanie jej do ruchu.

5.3. Podbudowa.

Rodzaj podbudowy przewidzianej do wykonania pod warstwą betonowej kostki brukowej powinien być zgodny z dokumentacją projektową.

Wykonanie podbudowy powinno odpowiadać wymaganiom właściwej odpowiedniej SST.

5.4. Obramowanie nawierzchni.

Rodzaj obramowania nawierzchni powinien być zgodny z dokumentacją projektową lub SST.

Krawężniki i obrzeża zaleca się ustawiać przed przystąpieniem do układania nawierzchni z kostki. Przed ich ustawieniem, pożądane jest ułożenie pojedynczego rzędu kostek w celu ustalenia szerokości nawierzchni i prawidłowej lokalizacji krawężników lub obrzeży.

5.5. Podsypka.

Rodzaj podsypki i jej grubość powinny być zgodne z dokumentacją projektową.

Grubość podsypki powinna wynosić po zagęszczeniu 5 cm, a wymagania dla materiałów na podsypkę powinny być zgodne z pkt. 2.3. Dopuszczalne odchyłki od zaprojektowanej grubości podsypki nie powinny przekraczać ± 1 cm.

Podsypkę cementowo-piaskową stosuje się z zasady przy występowaniu podbudowy pod nawierzchnią z kostki.

Podsypkę cementowo-piaskową przygotowuje się w betoniarkach, a następnie rozściela się na uprzednio zwilżonej podbudowie, przy zachowaniu:

- współczynnika wodnocementowego od 0,25 do 0,35,
- wytrzymałości na ściskanie nie mniejszej niż $R7 = 10$ MPa, $R28 = 14$ MPa.

W praktyce, wilgotność układanej podsypki powinna być taka, aby po ściśnięciu podsypki w dłoni podsypka nie rozsypywała się i nie było na dłoni śladów wody, a po naciśnięciu palcami podsypka rozsypywała się. Rozścielenie podsypki cementowo-piaskowej powinno wyprzedzać układanie nawierzchni z kostek od 3 do 4 m. Rozścielona podsypka powinna być wyprofilowana i zagęszczona w stanie wilgotnym zagęszczarkami wibracyjnymi.

Jeśli podsypka jest wykonana z suchej zaprawy cementowo-piaskowej to po zagęszczeniu nawierzchni należy ją polać wodą w takiej ilości, aby woda zwilżyła całą grubość podsypki. Rozścielenie podsypki z suchej zaprawy może wyprzedzać układanie nawierzchni z kostek o około 20 m.

Całkowite ubicie nawierzchni i wypełnienie spoin zaprawą musi być zakończone przed rozpoczęciem wiązania cementu w podsypce.

5.6. Układanie nawierzchni z betonowych kostek brukowych.

5.6.1. Ustalenie kształtu, wymiaru i koloru kostek oraz desenia ich układania.

Kształt, wymiary, barwę i inne cechy charakterystyczne kostek wg pkt. 2.2.1 oraz deseń ich układania powinny być zgodne z dokumentacją projektową lub SST, a w przypadku braku wystarczających ustaleń Wykonawca przedkłada odpowiednie propozycje do zaakceptowania Inżynierowi. Przed ostatecznym zaakceptowaniem kształtu, koloru, sposobu układania i wytworni kostek, Inżynier może polecić Wykonawcy ułożenie po 1 m² wstępnie wybranych kostek, wyłącznie na podsypce piaskowej.

5.6.2. Warunki atmosferyczne.

Ułożenie nawierzchni z kostki na podsypce cementowo-piaskowej zaleca się wykonywać przy temperaturze otoczenia nie niższej niż +5°C. Dopuszcza się wykonanie nawierzchni jeśli w ciągu dnia temperatura utrzymuje się w granicach od 0°C do +5°C, przy czym jeśli w nocy spodziewane są przymrozki kostkę należy zabezpieczyć materiałami o złym przewodnictwie ciepła (np. matami ze słomy, papą itp.).

5.6.3. Ułożenie nawierzchni z kostek.

Warstwa nawierzchni z kostki powinna być wykonana z elementów o jednakowej grubości. Na większym fragmencie robot zaleca się stosować kostki dostarczone w tej samej partii materiału, w której niedopuszczalne są różne odcienie wybranego koloru kostki.

Układanie kostki można wykonywać ręcznie lub mechanicznie.

Układanie ręczne zaleca się wykonywać na mniejszych powierzchniach, zwłaszcza skomplikowanych pod względem kształtu lub wymagających kompozycji kolorystycznej układanych deseni oraz różnych wymiarów i kształtów kostek. Układanie kostek powinni wykonywać przyuczeni brukarze.

Układanie mechaniczne zaleca się wykonywać na dużych powierzchniach o prostym kształcie, tak aby układarka mogła przenosić z palety warstwę kształtek na miejsce ich ułożenia z wymaganą dokładnością.

Kostka do układania mechanicznego nie może mieć dużych odchyłek wymiarowych i musi być odpowiednio przygotowana przez producenta, tj. ułożona na palecie w odpowiedni wzór, bez dołożenia połówek i dziewiątek, przy czym każda warstwa na palecie musi być dobrze przesypana bardzo drobnym piaskiem, by kostki nie przywierały do siebie. Układanie mechaniczne zawsze musi być wsparte pracą brukarzy, którzy uzupełniają przerwy, wyrabiają łuki, dokładają kostki w okolicach studzienek i krawężników.

Kostkę układa się około 1,5 cm wyżej od projektowanej niwelety, ponieważ po procesie ubijania podsypka zagęszcza się.

Powierzchnia kostek położonych obok urządzeń infrastruktury technicznej (np. studzienek, włazów itp.) powinna trwale wystawać od 3 mm do 5 mm powyżej powierzchni tych urządzeń oraz od 3 mm do 10 mm powyżej korytek ściekowych (ścieków).

Do uzupełnienia przestrzeni przy krawężnikach, obrzeżach i studzienkach można używać elementy kostkowe wykończeniowe w postaci tzw. połówek i dziewiątek, mających wszystkie krawędzie równe i odpowiednio fazowane. W przypadku potrzeby kształtek o nietypowych wymiarach, wolną przestrzeń uzupełnia się kostką ciętą, przycinaną na budowie specjalnymi narzędziami tnącymi (przycinarkami, szlifierkami z tarczą itp.).

Dzienną działkę roboczą nawierzchni na podsypce cementowo-piaskowej zaleca się zakończyć prowizorycznie około półmetrowym pasem nawierzchni na podsypce piaskowej w celu wytworzenia oporu dla ubicia kostki ułożonej na stałe. Przed dalszym wznowieniem robot,

pro wizorycznie ułożoną nawierzchnię na podsypce piaskowej należy rozebrać i usunąć wraz z podsypką.

5.6.4. Ubicie nawierzchni z kostek.

Ubicie nawierzchni należy przeprowadzić za pomocą zagęszczarki wibracyjnej (płykowej) z osłoną z tworzywa sztucznego. Do ubicia nawierzchni nie wolno używać walca.

Ubijanie nawierzchni należy prowadzić od krawędzi powierzchni w kierunku jej środka i jednocześnie w kierunku poprzecznym kształtek. Ewentualne nierówności powierzchniowe mogą być zlikwidowane przez ubijanie w kierunku wzdłużnym kostki.

Po ubiciu nawierzchni wszystkie kostki uszkodzone (np. pęknięte) należy wymienić na kostki całe.

5.6.5. Spoiny.

Szerokość spoin pomiędzy betonowymi kostkami brukowymi powinna wynosić od 3 mm do 5 mm.

W przypadku stosowania prostopadłościennych kostek brukowych zaleca się aby osie spoin pomiędzy dłuższymi bokami tych kostek tworzyły z osią drogi kąt 45°, a wierzchołek utworzonego kąta prostego pomiędzy spoinami miał kierunek odwrotny do kierunku spadku podłużnego nawierzchni.

Po ułożeniu kostek, spoiny należy wypełnić piaskiem, spełniającym wymagania pkt. 2.3.

Wypełnienie spoin piaskiem polega na rozsypaniu warstwy piasku i wmięceniu go w spoiny na sucho lub, po obfitym polaniu wodą, wmięceniu papki piaskowej szczotkami względnie rozgarniaczkami z piórami gumowymi.

5.7. Pielęgnacja nawierzchni i oddanie jej dla ruchu.

Nawierzchnię na podsypce cementowo-piaskowej ze spoinami wypełnionymi piaskiem, po jej wykonaniu należy przykryć warstwą wilgotnego piasku o grubości od 3,0 do 4,0 cm i utrzymywać ją w stanie wilgotnym przez 7 do 10 dni. Po upływie od 2 tygodni (przy temperaturze średniej otoczenia nie niższej niż 15°C) do 3 tygodni (w porze chłodniejszej) nawierzchnię należy oczyścić z piasku i można oddać do użytku.

6. Kontrola jakości robót

6.1. Ogólne zasady kontroli jakości robót.

Ogólne zasady kontroli jakości robót podano w D.00.00.00 „Wymagania ogólne” pkt 6.

6.2. Badania przed przystąpieniem do robót.

Przed przystąpieniem do robót Wykonawca na własny koszt powinien wykonać badania kostek brukowych w laboratorium drogowym zaakceptowanym przez Inżyniera i przedstawić wyniki tych badań Inżynierowi do akceptacji. Wykonawca jest zobowiązany dostarczyć do Laboratorium wybrane losowo przy udziale Inspektora Nadzoru 3 sztuki kostek brukowych z każdej partii dla przeprowadzenia następujących badań: wytrzymałości na ściskanie, nasiąkliwości betonu, odporności na działanie mrozu.

Przed przystąpieniem do robót Wykonawca powinien uzyskać:

- a) w zakresie betonowej kostki brukowej:

- certyfikat zgodności lub deklarację zgodności dostawcy oraz ewentualne wyniki badań cech charakterystycznych kostek, w przypadku żądania ich przez Inżyniera,
 - wyniki sprawdzenia przez Wykonawcę cech zewnętrznych kostek,
- b) w zakresie innych materiałów:
- sprawdzenie przez Wykonawcę cech zewnętrznych materiałów prefabrykowanych,
 - ew. badania właściwości kruszyw, piasku, cementu, wody itp. określone w normach, które będą wątpliwości Inżyniera.

Wszystkie dokumenty oraz wyniki badań Wykonawca przedstawia Inżynierowi do akceptacji.

6.3. Badania w czasie robót.

Częstotliwość oraz zakres badań i pomiarów w czasie robót nawierzchniowych z kostki podaje tablica 2.

Tablica 2. Częstotliwość oraz zakres badań i pomiarów w czasie robót

Lp	Wyszczególnienie badań i pomiarów	Częstotliwość badań	Wartości dopuszczalne
1	Sprawdzenie podsypki (przymiarem liniowym lub metodą niwelacji)	Bieżąca kontrola w 10 punktach dziennej działki roboczej: grubości, spadków i cech konstrukcyjnych w porównaniu z dokumentacją projektową i specyfikacją	Wg pkt. 5.6; odchyłki od projektowanej grubości ± 1 cm
2	Badania wykonywania nawierzchni z kostki		
	zgodność z dokumentacją projektową	Sukcesywnie na każdej działce roboczej	-
	położenie osi w planie (sprawdzone geodezyjnie)	Co 100 m i we wszystkich punktach charakterystycznych	Przesunięcie od osi projektowanej do 2 cm
	rzędne wysokościowe (pomierzone instrumentem pomiarowym)	Co 25 m w osi i przy krawędziach oraz we wszystkich punktach charakterystycznych	Odchylenia: +1 cm; -2 cm
	równość w profilu podłużnym (wg BN-68/8931-04 łąką czterometrową)	Jw.	Nierówności do 8 mm
	równość w przekroju poprzecznym (sprawdzona łąką profilową z poziomnicą i pomiarze prześwitu klinem cechowanym oraz przymiarem liniowym względnie metodą niwelacji)	Jw.	Prześwity między łąką a powierzchnią do 8 mm
	spadki poprzeczne (sprawdzone metodą niwelacji)	Jw.	Odchyłki od dokumentacji projektowej do 0,3%
	szerokość nawierzchni (sprawdzona przymiarem liniowym)	Jw.	Odchyłki od szerokości projektowanej do ± 5 cm
	szerokość i głębokość wypełnienia spoin i szczelin (ogłędziny i pomiar przymiarem liniowym po wykruszeniu dług. 10 cm)	W 20 punktach charakterystycznych dziennej działki roboczej	Wg pkt. 5.7.5
sprawdzenie koloru kostek i desenia ich ułożenia	Kontrola bieżąca	Wg dokumentacji projektowej lub decyzji Inżyniera	

6.4. Badania wykonanych robót.

Zakres badań i pomiarów wykonanej nawierzchni z betonowej kostki brukowej podano w tablicy 3.

Tablica 3. Badania i pomiary po ukończeniu budowy nawierzchni

Lp.	Wyszczególnienie badań i pomiarów	Sposób sprawdzenia
1	Sprawdzenie wyglądu zewnętrznego nawierzchni	Wizualne sprawdzenie jednorodności wyglądu, prawidłowości desenia, kolorów kostek, spękań, płam, deformacji, wykruszeń, spoin i szczelin
2	Badanie położenia osi nawierzchni w planie	Geodezyjne sprawdzenie położenia osi co 25 m i w punktach charakterystycznych (dopuszczalne przesunięcia wg tab. 2, lp. 2b)
3	Rzędne wysokościowe, równość podłużna i poprzeczna, spadki poprzeczne i szerokość	Co 25 m i we wszystkich punktach charakterystycznych (wg metod i dopuszczalnych wartości podanych w tab. 2, lp. od 2c do 2g)
4	Rozmieszczenie i szerokość spoin i szczelin w nawierzchni, oraz wypełnienie spoin i szczelin	Wg pkt. 5.6.5

7. Obmiar robót

7.1. Ogólne zasady obmiaru robót.

Ogólne zasady obmiaru robot podano w D.00.00.00 „Wymagania ogólne” pkt 7.

7.2. Jednostka obmiarowa.

Jednostką obmiarową jest m² (metr kwadratowy) wykonanej nawierzchni z betonowej kostki brukowej zgodnie z dokumentacją projektową.

8. Odbiór robót

8.1. Ogólne zasady odbioru robót.

Ogólne zasady odbioru robot podano w D.00.00.00 „Wymagania ogólne” punkt 8.

Roboty uznaje się za wykonane zgodnie z dokumentacją projektową, SST i wymaganiami Inspektora Nadzoru, jeżeli wszystkie pomiary i badania z zachowaniem tolerancji według pkt 6 dały wyniki pozytywne.

8.2. Odbiór robót zanikających i ulegających zakryciu.

Odbiorowi robot zanikających i ulegających zakryciu podlegają:

- przygotowanie podłoża,
- wykonanie podsypki,
- ewentualne wypełnienie dolnej części szczelin dylatacyjnych.

Zasady ich odbioru są określone w D.00.00.00 „Wymagania ogólne”.

9. Podstawa płatności

9.1. Cena jednostki obmiarowej.

Cena wykonania 1 m² nawierzchni z kostki brukowej betonowej obejmuje:

- prace pomiarowe i roboty przygotowawcze,
- oznakowanie robot,
- przygotowanie podłoża,
- koszt zakupu i dostarczenie materiałów,
- wykonanie podsypki,
- ułożenie i ubicie kostki,
- wypełnienie spoin,
- pielęgnacja,
- przeprowadzenie badań i pomiarów wymaganych w specyfikacji technicznej.

10. Przepisy związane

10.1. Normy

- PN-EN 197-1:2002 Cement - Część 1: Skład, wymagania i kryteria zgodności dotyczące cementów powszechnego użytku.
- PN-EN 1338:2005 Betonowe kostki brukowe. Wymagania i metody badań.
- PN-EN 13043:2004 Kruszywa do mieszanek bitumicznych i powierzchniowych utrwaleń stosowanych na drogach, lotniskach i innych powierzchniach przeznaczonych do ruchu.
- PN-EN 1008:2004 Woda zarobowa do betonu. Specyfikacja pobierania próbek, badanie i ocena przydatności wody zarobowej do betonu, w tym wody odzyskanej z procesów produkcji betonów.
- BN-88/6731-08 Cement. Transport i przechowywanie.
- BN-68/8931-01 Drogi samochodowe. Oznaczenie wskaźnika piaskowego.
- BN-68/8931-04 Drogi samochodowe. Pomiar równości nawierzchni planografem i łąką.

Szczegółowa Specyfikacja Techniczna

D.07.01.01

Oznakowanie poziome

1. Wstęp

1.1. Przedmiot SST

Przedmiotem niniejszej Szczegółowej Specyfikacji Technicznej (SST) są wymagania dotyczące wykonania i odbioru oznakowania poziomego projektowanej inwestycji.

1.2. Zakres stosowania SST

Specyfikacja techniczna SST stanowi dokument przetargowy i kontraktowy przy zleceniu i realizacji robót jak w pkt. 1.1.

1.3. Zakres robót objętych ST

Ustalenia zawarte w niniejszej specyfikacji dotyczą zasad prowadzenia robót związanych z wykonywaniem i odbiorem oznakowania poziomego stosowanego na drogach i parkingach o nawierzchni twardej.

1.4. Określenia podstawowe

1.4.1. **Oznakowanie poziome** - znaki drogowe poziome, umieszczone na nawierzchni w postaci linii ciągłych lub przerywanych, pojedynczych lub podwójnych, strzałek, napisów, symboli oraz innych linii związanych z oznaczeniem określonych miejsc na tej nawierzchni.

1.4.2. **Znaki podłużne** - linie równoległe do osi jezdni lub odchylone od niej pod niewielkim kątem, występujące jako linie segregacyjne lub krawędziowe, przerywane lub ciągłe.

1.4.3. **Strzałki** - znaki poziome na nawierzchni, występujące jako strzałki kierunkowe służące do wskazania dozwolonego kierunku jazdy oraz strzałki naprowadzające, które uprzedzają o konieczności opuszczenia pasa, na którym się znajdują.

1.4.4. **Znaki poprzeczne** - znaki wyznaczające miejsca przeznaczone do ruchu pieszych i rowerzystów w poprzek jezdni oraz miejsca zatrzymania pojazdów.

1.4.5. **Znaki uzupełniające** - znaki w postaci symboli, napisów, linii przystankowych oraz inne określające szczególne miejsca na nawierzchni.

1.4.6. **Materiały do poziomego znakowania dróg** - materiały zawierające rozpuszczalniki, wolne od rozpuszczalników lub punktowe elementy odblaskowe, które mogą zostać naniesione albo wbudowane przez malowanie, natryskiwanie, odlewanie, wytłaczanie, rolowanie, klejenie itp. na nawierzchnie drogowe, stosowane w temperaturze otoczenia lub w temperaturze podwyższonej. Materiały te powinny być retrorefleksyjne.

1.4.7. **Materiały do znakowania cienkowarstwowego** - farby nakładane warstwą grubości od 0,3 mm do 0,8 mm.

1.4.8. **Materiały do znakowania grubowarstwowego** - materiały nakładane warstwą grubości od 0,9 mm do 5 mm. Należą do nich chemoutwardzalne masy stosowane na zimno oraz masy termoplastyczne.

1.4.9. **Materiały prefabrykowane** - materiały, które łączy się z powierzchnią drogi przez klejenie, wtapianie, wbudowanie lub w inny sposób. Zalicza się do nich masy termoplastyczne w arkuszach do wtapiania oraz folie do oznakowań tymczasowych (żółte) i trwałych (białe) oraz punktowe elementy odblaskowe.

1.4.10. **Punktowe elementy odblaskowe** - materiały o wysokości do 15 mm, a w szczególnych wypadkach do 25 mm, które są przyklejane lub wbudowywane w nawierzchnię. Mają różny kształt, wielkość i wysokość oraz rodzaj i liczbę zastosowanych elementów odblaskowych, do których należą szklane soczewki, elementy odblaskowe z polimetakrylanu metylu i folie odblaskowe.

1.4.11. **Tymczasowe oznakowanie drogowe** - oznakowanie z materiału o barwie żółtej, którego czas użytkowania wynosi do 3 miesięcy lub do czasu zakończenia robót.

1.4.12. **Okresowe oznakowanie drogowe** - oznakowanie, którego czas użytkowania wynosi do 6 miesięcy.

1.4.13. **Kulki szklane** - materiał do posypywania lub narzucania pod ciśnieniem na oznakowanie wykonane materiałami w stanie ciekłym, w celu uzyskania widzialności oznakowania w nocy.

1.4.14. **Materiał uszorstniający** - kruszywo zapewniające oznakowaniu poziomemu właściwości antypoślizgowe.

1.4.15. Pozostałe określenia są zgodne z obowiązującymi, odpowiednimi polskimi normami i z definicjami podanymi w SST D.00.00.00 „Wymagania ogólne” pkt 1.4.

1.5. Ogólne wymagania dotyczące robót

Ogólne wymagania dotyczące robót podano w SST D.00.00.00 „Wymagania ogólne” pkt 1.5.

2. Materiały

2.1. Ogólne wymagania dotyczące materiałów

Ogólne wymagania dotyczące materiałów, ich pozyskiwania i składowania podano w SST D.00.00.00 „Wymagania ogólne” pkt 2.

2.2. Dokument dopuszczający do stosowania materiałów

Każdy materiał używany przez Wykonawcę do poziomego znakowania dróg musi posiadać aprobatę techniczną.

2.3. Badanie materiałów, których jakość budzi wątpliwość

Wykonawca powinien przeprowadzić dodatkowe badania tych materiałów, które budzą wątpliwości jego lub Inspektora Nadzoru, co do jakości, w celu stwierdzenia czy odpowiadają one wymaganiom określonym w punkcie

Badania te Wykonawca zleci IBDiM lub akredytowanemu laboratorium. Badania powinny być wykonane zgodnie z „Warunkami technicznymi POD-97”.

2.4. Oznakowanie opakowań

Wykonawca powinien żądać od producenta, aby oznakowanie opakowań materiałów do poziomego znakowania dróg było wykonane zgodnie z PN-O-79252, a ponadto aby na każdym opakowaniu był umieszczony trwały napis zawierający:

- nazwę producenta i materiału do znakowania dróg,
- masę brutto i netto,
- numer partii i datę produkcji,
- informację o szkodliwości i klasie zagrożenia pożarowego,
- ewentualne wskazówki dla użytkowników.

2.5. Przepisy określające wymagania dla materiałów

Podstawowe wymagania dotyczące materiałów podano w punkcie 2.6, a szczegółowe wymagania

określone są w „Warunkach technicznych POD-97”.

2.6. Wymagania wobec materiałów do poziomego znakowania dróg

2.6.1. Materiały do znakowania cienkowarstwowego

Materiałami do znakowania cienkowarstwowego powinny być farby nakładane warstwą grubości od 0,3 mm do 0,8 mm (na mokro). Powinny być nimi ciekłe produkty zawierające ciała stałe rozproszone w organicznym rozpuszczalniku lub wodzie, które mogą występować w układach jedno- lub wieloskładnikowych.

Podczas nakładania farb, do znakowania cienkowarstwowego, na nawierzchnię pędzlem, wałkiem lub przez natrysk, powinny one tworzyć warstwę kohezyjną w procesie odparowania i/lub w procesie chemicznym.

Właściwości fizyczne materiałów do znakowania cienkowarstwowego określa aprobatą techniczną odpowiadającą wymaganiom POD-97.

2.6.2. Materiały do znakowania grubowarstwowego

Materiałami do znakowania grubowarstwowego powinny być materiały umożliwiające nakładanie ich warstwą grubości od 0,9 mm do 5 mm, jak masy chemoutwardzalne stosowane na zimno oraz masy termoplastyczne.

Masy chemoutwardzalne powinny być substancjami jedno- lub dwuskładnikowymi, mieszanymi ze sobą w proporcjach ustalonych przez producenta i nakładanymi na nawierzchnię odpowiednim aplikatorem. Masy te powinny tworzyć warstwę kohezyjną w wyniku reakcji chemicznej.

Masy termoplastyczne powinny być substancjami nie zawierającymi rozpuszczalników, dostarczonymi w postaci bloków, granulek lub proszku. Przy stosowaniu powinny dać się podgrzewać do stopienia i aplikować ręcznie lub maszynowo. Masy te powinny tworzyć warstwę kohezyjną przez ochłodzenie.

Właściwości fizyczne materiałów do znakowania grubowarstwowego i wykonanych z nich elementów prefabrykowanych określa aprobatą techniczną, odpowiadającą wymaganiom POD-97.

2.6.3. Zawartość składników lotnych w materiałach do znakowania cienko- i grubowarstwowego

Zawartość składników lotnych (rozpuszczalników organicznych) nie powinna przekraczać w materiałach do znakowania:

- cienkowarstwowego 30% (m/m),
- grubowarstwowego 2% (m/m).

Nie dopuszcza się stosowania materiałów zawierających rozpuszczalnik aromatyczny (jak np. Toluen, ksylen) w ilości większej niż 10%. Nie dopuszcza się stosowania materiałów zawierających benzen i rozpuszczalniki chlorowane.

2.6.4. Kulki szklane

Materiały w postaci kulek szklanych refleksyjnych do posypywania lub narzucania pod ciśnieniem na materiały do oznakowania powinny zapewniać widzialność w nocy poprzez odbicie powrotne w kierunku pojazdu wiązki światła wysyłanej przez reflektory pojazdu.

Kulki szklane powinny charakteryzować się współczynnikiem załamania powyżej 1,50, wykazywać odporność na wodę i zawierać nie więcej niż 20% kulek z defektami.

Kulki szklane hydrofobizowane powinny ponadto wykazywać stopień hydrofobizacji co najmniej 80%. Właściwości kulek szklanych określa aprobatą techniczną, odpowiadającą wymaganiom POD-97.

2.6.5. Materiał uszorstniający oznakowanie

Materiał uszorstniający oznakowanie powinien składać się z naturalnego lub sztucznego twardego kruszywa (np. krystobalitu), stosowanego w celu zapewnienia oznakowaniu odpowiedniej szorstkości (właściwości antypoślizgowych). Materiał uszorstniający nie może zawierać więcej niż 1% cząstek mniejszych niż 90 µm. Potrzeba stosowania materiału uszorstniającego powinna być

określona w SST.

Materiał uszorstniający oraz mieszanina kulek szklanych z materiałem uszorstniającym powinny odpowiadać wymaganiom określonym w aprobacie technicznej lub POD-97.

2.6.6. Punktowe elementy odblaskowe

Punktowym elementem odblaskowym powinna być naklejana, kotwiczona lub wbudowana w nawierzchnię płytka z materiału wytrzymującego przejazdy pojazdów samochodowych, zawierająca element odblaskowy umieszczony w ten sposób, aby zapewniał widzialność w nocy, a także w czasie opadów deszczu.

Element odblaskowy (retroreflektor), będący częścią punktowego elementu odblaskowego może być:

- szklany lub plastikowy w całości lub z dodatkową warstwą odbijającą znajdującą się na powierzchni nie wystawionej na zewnątrz i nie narażoną na przejeżdżanie pojazdów,
- plastikowy z warstwą zabezpieczającą przed ścieraniem, który może mieć warstwę odbijającą tylko w miejscu nie wystawionym na ruch i w którym powierzchnie wystawione na ruch są zabezpieczone warstwami odpornymi na ścieranie.

Profil punktowego elementu odblaskowego nie powinien mieć żadnych ostrych krawędzi od strony najeżdżanej przez pojazdy. Jeśli punktowy element odblaskowy jest wykonany z dwu lub więcej części, każda z nich powinna być usuwalna tylko za pomocą narzędzi polecanych przez producenta. Wysokość punktowego elementu nie może być większa od 25 mm. Barwa, w przypadku oznakowania trwałego, powinna być biała lub srebrzysta, a dla oznakowania czasowego - żółta.

Właściwości punktowego elementu odblaskowego określa aprobata techniczna, odpowiadająca wymaganiom POD-97.

2.6.7. Wymagania wobec materiałów ze względu na ochronę warunków pracy i środowiska

Materiały stosowane do znakowania nawierzchni nie powinny zawierać substancji zagrażających zdrowiu ludzi i powodujących skażenie środowiska.

2.7. Przechowywanie i składowanie materiałów

Materiały do znakowania cienko- i grubowarstwowego nawierzchni powinny zachować stałość swoich właściwości chemicznych i fizykochemicznych przez okres co najmniej 6 miesięcy składowania w warunkach określonych przez producenta.

Materiały do poziomego znakowania dróg należy przechowywać w magazynach odpowiadających zaleceniom producenta, zwłaszcza zabezpieczających je od napromieniowania słonecznego, opadów i w temperaturze, dla:

- farb wodorozcieńczalnych od 5^o do 40^o C,
- farb rozpuszczalnikowych od 0^o do 25^o C,
- pozostałych materiałów - poniżej 40^o C.

3. Sprzęt

3.1. Ogólne wymagania dotyczące sprzętu

Ogólne wymagania dotyczące sprzętu podano w SST D.00.00.00 „Wymagania ogólne” pkt 3.

3.2. Sprzęt do wykonania oznakowania poziomego

Wykonawca przystępujący do wykonania oznakowania poziomego, w zależności od zakresu robót, powinien wykazać się możliwością korzystania z następującego sprzętu, zaakceptowanego przez Inspektora Nadzoru:

- szczotek mechanicznych (zaleca się stosowanie szczotek wyposażonych w urządzenia

- odpylające) oraz
- szczotek ręcznych,
 - frezarek,
 - sprężarek,
 - malowarek,
 - układarek mas termoplastycznych i chemoutwardzalnych,
 - sprzętu do badań, określonych w SST.

4. Transport

4.1. Ogólne wymagania dotyczące transportu

Ogólne wymagania dotyczące transportu podano w SST D.00.00.00 „Wymagania ogólne” pkt 4.

4.2. Przewóz materiałów do poziomego znakowania dróg

Materiały do poziomego znakowania dróg należy przewozić w pojemnikach zapewniających szczelność, bezpieczny transport i zachowanie wymaganych właściwości materiałów. Pojemniki powinny być oznakowane zgodnie z normą PN-O-79252.

Materiały do znakowania poziomego należy przewozić krytymi środkami transportowymi, chroniąc opakowania przed uszkodzeniem mechanicznym, zgodnie z PN-C-81400 oraz zgodnie z prawem przewozowym.

5. Wykonanie robót

5.1. Ogólne zasady wykonania robót

Ogólne zasady wykonania robót podano w SST D.00.00.00 „Wymagania ogólne” pkt 5.

5.2. Warunki atmosferyczne

W czasie wykonywania oznakowania temperatura nawierzchni i powietrza powinna wynosić co najmniej 5°C, a wilgotność względna powietrza powinna być zgodna z zaleceniami producenta lub wynosić co najmniej 85%.

5.3. Jednorodność nawierzchni znakowanej

Poprawność wykonania znakowania wymaga jednorodności nawierzchni znakowanej.

Nierównomierności i/albo miejsca łatania nawierzchni, które nie wyróżniają się od starej nawierzchni i nie mają większego rozmiaru niż 15% powierzchni znakowanej, uznaje się za powierzchnie jednorodne. Dla powierzchni niejednorodnych należy ustalić w SST wymagania wobec materiału do znakowania nawierzchni.

5.4. Przygotowanie podłoża do wykonania znakowania

Przed wykonaniem znakowania poziomego należy oczyścić powierzchnię nawierzchni malowanej z pyłu, kurzu, piasku, smarów, olejów i innych zanieczyszczeń, przy użyciu sprzętu wymienionego w SST i zaakceptowanego przez Inżyniera.

Powierzchnia nawierzchni przygotowana do wykonania oznakowania poziomego musi być czysta i sucha.

5.5. Przedznakowanie

W celu dokładnego wykonania poziomego oznakowania drogi, można wykonać przedznakowanie, stosując się do ustaleń zawartych w dokumentacji projektowej, „Instrukcji o znakach drogowych

poziomych”, SST i wskazaniach Inspektora Nadzoru.

Do wykonania przedznakowania można stosować nietrwałą farbę, np. farbę silnie rozcieńczoną rozpuszczalnikiem. Zaleca się wykonywanie przedznakowania w postaci cienkich linii lub kropek. Początek i koniec znakowania należy zaznaczyć małą kreską poprzeczną.

W przypadku odnawiania znakowania drogi, gdy stare znakowanie jest wystarczająco czytelne i zgodne z dokumentacją projektową, można przedznakowania nie wykonywać.

5.6. Wykonanie znakowania drogi

5.6.1. Dostarczenie materiałów i spełnienie zaleceń producenta materiałów

Materiały do znakowania drogi, spełniające wymagania podane w punkcie 2, powinny być dostarczone w oryginalnych opakowaniach handlowych i stosowane zgodnie z zaleceniami SST, producenta oraz wymaganiami znajdującymi się w aprobacie technicznej.

5.6.2. Wykonanie znakowania drogi materiałami cienkowarstwowymi

Wykonanie znakowania powinno być zgodne z zaleceniami producenta materiałów, a w przypadku ich braku lub niepełnych danych - zgodne z poniższymi wskazaniem.

Farbę do znakowania cienkowarstwowego po otwarciu opakowania należy wymieszać w czasie od 2 do 4 min do uzyskania pełnej jednorodności. Przed lub w czasie napełniania zbiornika malowarki zaleca się precedzić farbę przez sito 0,6 mm. Nie wolno stosować do malowania mechanicznego farby, w której osad na dnie opakowania nie daje się całkowicie wymieszać lub na jej powierzchni znajduje się kożuch.

Farbę należy nakładać równomierną warstwą o grubości ustalonej w SST, zachowując wymiary i ostrość krawędzi. Grubość nanoszonej warstwy zaleca się kontrolować przy pomocy grzebienia pomiarowego na płycie szklanej lub metalowej podkładanej na drodze malowarki. Ilość farby zużyta w czasie prac, określona przez średnie zużycie na metr kwadratowy nie może się różnić od ilości ustalonej, więcej niż o 20%.

Wszystkie większe prace powinny być wykonane przy użyciu samojezdnych malowarek z automatycznym podziałem linii i posypywaniem kulkami szklanymi z ew. materiałem uszorstniającym. W przypadku mniejszych prac, wielkość, wydajność i jakość sprzętu należy dostosować do zakresu i rozmiaru prac.

Decyzję dotyczącą rodzaju sprzętu i sposobu wykonania znakowania podejmuje Inspektor Nadzoru na wniosek Wykonawcy.

5.6.3. Wykonanie znakowania drogi materiałami grubowarstwowymi

Wykonanie znakowania powinno być zgodne z zaleceniami producenta materiałów, a w przypadku ich braku lub niepełnych danych - zgodne z poniższymi wskazaniem.

Materiał znakujący należy nakładać równomierną warstwą o grubości ustalonej w SST, zachowując wymiary i ostrość krawędzi. Grubość nanoszonej warstwy zaleca się kontrolować przy pomocy grzebienia pomiarowego na płycie szklanej lub metalowej, podkładanej na drodze malowarki. Ilość materiału zużyta w czasie prac, określona przez średnie zużycie na metr kwadratowy, nie może się różnić od ilości ustalonej, więcej niż o 20%.

W przypadku mas termoplastycznych wszystkie większe prace powinny być wykonywane przy użyciu urządzeń samojezdnych z automatycznym podziałem linii i posypywaniem kulkami szklanymi z ew. materiałem uszorstniającym. W przypadku mniejszych prac, wielkość, wydajność i jakość sprzętu należy dostosować do ich zakresu i rozmiaru.

Decyzję dotyczącą rodzaju sprzętu i sposobu wykonania znakowania podejmuje Inspektor Nadzoru na wniosek Wykonawcy.

W przypadku znakowania nawierzchni betonowej należy zastosować podkład (primer) poprawiający przyczepność nakładanego termoplastu do nawierzchni.

W przypadku dwuskładnikowych mas chemoutwardzalnych prace można wykonywać ręcznie,

przy użyciu prostych urządzeń, np. typu „Plastomarker” lub w inny sposób zaakceptowany przez Inżyniera.

5.6.4. Wykonanie znakowania drogi punktowymi elementami odblaskowymi

Wykonanie znakowania powinno być zgodne z zaleceniami producenta materiałów, a w przypadku ich braku lub niepełnych danych - zgodne z poniższymi wskazaniem. Przy wykonywaniu znakowania punktowymi elementami odblaskowymi należy zwracać szczególną uwagę na staranne mocowanie elementów do podłoża, od czego zależy trwałość wykonanego oznakowania.

Nie wolno zmieniać ustalonego przez producenta rodzaju kleju z uwagi na możliwość uzyskania różnej jego przyczepności do nawierzchni i do materiałów, z których wykonano punktowe elementy odblaskowe. W przypadku znakowania nawierzchni betonowych należy zastosować podkład (primer) poprawiający przyczepność przyklejanych punktowych elementów odblaskowych do nawierzchni.

5.7. Usuwanie oznakowania poziomego

W przypadku konieczności usunięcia istniejącego oznakowania poziomego, czynność tę należy wykonać jak najmniej uszkadzając nawierzchnię.

Zaleca się wykonywać usuwanie oznakowania:

- cienkowarstwowego, metodą: frezowania, piaskowania, trawienia, wypalania lub zamalowania,
- grubowarstwowego, metodą frezowania,
- punktowego, prostymi narzędziami mechanicznymi.

Środki zastosowane do usunięcia oznakowania nie mogą wpływać ujemnie na przyczepność nowego oznakowania do podłoża, na jego szorstkość, trwałość oraz na właściwości podłoża.

Usuwanie oznakowania na czas robót drogowych może być wykonane przez zamalowanie nietrwałą farbą barwy czarnej.

Materiały pozostałe po usunięciu oznakowania należy usunąć z drogi tak, aby nie zanieczyszczały środowiska, w miejsce zaakceptowane przez Inspektora Nadzoru.

6. Kontrola jakości robót

6.1. Ogólne zasady kontroli jakości robót

Ogólne zasady kontroli jakości robót podano w SST D.00.00.00 „Wymagania ogólne” pkt 6.

6.2. Badanie przygotowania podłoża i przedznakowania

Powierzchnia jezdni przed wykonaniem znakowania poziomego musi być całkowicie czysta i sucha. Przedznakowanie powinno być wykonane zgodnie z wymaganiami punktu 5.5.

6.3. Badania wykonania oznakowania poziomego

6.3.1. Wymagania wobec oznakowania poziomego

6.3.1.1. Widzialność w dzień

Widzialność oznakowania w dzień jest określona współczynnikiem luminancji i barwą oznakowania.

Do określenia odbicia światła dziennego lub odbicia oświetlenia drogi od oznakowania stosuje się współczynnik luminancji w świetle rozproszonym $Q = L/E$, gdzie:

Q - współczynnik luminancji w świetle rozproszonym, $\text{mcd m}^{-2} \text{lx}^{-1}$,

L - luminancja pola w świetle rozproszonym, mcd/m^2 ,

E - oświetlenie płaszczyzny pola, lx.

Pomiary luminancji w świetle rozproszonym wykonuje się w praktyce miernikiem luminancji wg

POD-97]. Wartość współczynnika Q powinna wynosić dla oznakowania świeżego, barwy:

- białej na nawierzchni asfaltowej, co najmniej $130 \text{ mcd m}^{-2} \text{ lx}^{-1}$
- białej na nawierzchni betonowej, co najmniej $160 \text{ mcd m}^{-2} \text{ lx}^{-1}$
- żółtej, co najmniej $100 \text{ mcd m}^{-2} \text{ lx}^{-1}$.

Pomiar współczynnika luminancji w świetle rozproszonym może być zastąpiony pomiarem współczynnika luminancji β , wg POD-97. Wartość współczynnika β powinna wynosić dla oznakowania świeżego, barwy:

- białej, co najmniej 0,60,
- żółtej, co najmniej 0,40.

Wartość współczynnika β powinna wynosić dla oznakowania używanego barwy:

- białej, po 12 miesiącach używalności, co najmniej 0,30,
- żółtej, po 1 miesiącu używalności, co najmniej 0,20.

Barwa oznakowania powinna być określona wg POD-97 przez współrzędne chromatyczności x i y, które dla suchego oznakowania powinny leżeć w obszarze zdefiniowanym przez cztery punkty narożne:

Punkt narożny		1	2	3	4
Oznakowanie białe:	x	0,4	0,3	0,3	0,34
	y	0,4	0,3	0,3	0,38
Oznakowanie żółte:	x	0,5	0,5	0,5	0,43
	y	0,4	0,5	0,5	0,48

6.3.1.2. Widzialność w nocy

Za miarę widzialności w nocy przyjęto powierzchniowy współczynnik odbłasku R_L , określany wg POD-97.

Wartość współczynnika R_L powinna wynosić dla oznakowania świeżego w stanie suchym, barwy:

- białej, co najmniej $300 \text{ mcd m}^{-2} \text{ lx}^{-1}$
- żółtej, co najmniej $200 \text{ mcd m}^{-2} \text{ lx}^{-1}$.

Wartość współczynnika R_L powinna wynosić dla oznakowania używanego:

a) cienko- i grubowarstwowego barwy:

- białej, po 12 miesiącach eksploatacji, co najmniej $100 \text{ mcd m}^{-2} \text{ lx}^{-1}$
- żółtej, po 1 miesiącu eksploatacji, co najmniej $150 \text{ mcd m}^{-2} \text{ lx}^{-1}$.

b) folii:

- dla oznakowań trwałych i długotrwałych (białych), co najmniej $300 \text{ mcd m}^{-2} \text{ lx}^{-1}$
- dla oznakowań tymczasowych (żółtych), co najmniej $300 \text{ mcd m}^{-2} \text{ lx}^{-1}$.

6.3.1.3. Szorstkość oznakowania

Miarą szorstkości oznakowania jest wartość wskaźnika szorstkości SRT (Skid Resistance Tester) mierzona wahadłem angielskim, wg POD-97. Wartość SRT symuluje warunki, w których pojazd wyposażony w typowe opony hamuje z blokadą kół przy prędkości 50 km/h na mokrej nawierzchni.

Wymaga się, aby wartość wskaźnika szorstkości SRT wynosiła na oznakowaniu:

- świeżym, co najmniej 50 jednostek SRT,
- używanym, w ciągu całego okresu użytkowania, co najmniej 45 jednostek SRT.

Dla punktowych elementów odblaskowych badań szorstkości nie wykonuje się.

6.3.1.4. Trwałość oznakowania

Trwałość oznakowania oceniana jako stopień zużycia w 10-stopniowej skali na zasadzie porównania z wzorcami, wg POD-97, powinna wynosić po 12-miesięcznym okresie eksploatacji oznakowania wykonanego:

- farbami wodorozcieńczalnymi, co najmniej 5,
- pozostałymi materiałami, co najmniej 6.

6.3.1.5. Czas schnięcia oznakowania (wzgl. czas przejezdności oznakowania)

Za czas schnięcia oznakowania przyjmuje się czas upływający między wykonaniem oznakowania a jego oddaniem do ruchu.

Czas schnięcia oznakowania nie powinien przekraczać czasu gwarantowanego przez producenta, z tym że nie może przekraczać 2 godzin.

6.3.1.6. Grubość oznakowania

Grubość oznakowania, tj. podwyższenie ponad górną powierzchnię nawierzchni, powinna wynosić dla:

- oznakowania cienkowarstwowego (grubość na mokro bez kulek szklanych), co najwyżej 800 μm ,
- oznakowania grubowarstwowego, co najwyżej 5 mm,
- punktowych elementów odblaskowych umieszczanych na części jezdnej drogi, co najwyżej 15 mm, a w uzasadnionych przypadkach ustalonych w dokumentacji projektowej, co najwyżej 25 mm.

Wymagania te nie obowiązują, jeśli nawierzchnia pod znakowaniem jest wyfrezowana.

6.3.2. Badania wykonania znakowania poziomego z materiału cienkowarstwowego lub grubowarstwowego

Wykonawca wykonując znakowanie poziome z materiału cienko- lub grubowarstwowego przeprowadza przed rozpoczęciem każdej pracy oraz w czasie jej wykonywania, co najmniej raz dziennie, lub

zgodnie z ustaleniem SST, następujące badania:

a) przed rozpoczęciem pracy:

- sprawdzenie oznakowania opakowań,
- wizualną ocenę stanu materiału, w zakresie jego jednorodności i widocznych wad,
- pomiar wilgotności względnej powietrza,
- pomiar temperatury powietrza i nawierzchni,
- badanie lepkości farby (cienkowarstwowej), wg POD-97,

b) w czasie wykonywania pracy:

- pomiar grubości warstwy oznakowania,
- pomiar czasu schnięcia, wg POD-97,
- wizualną ocenę równomierności rozłożenia kulek szklanych,
- pomiar poziomych wymiarów oznakowania, na zgodność z dokumentacją projektową i „Instrukcją o znakach drogowych poziomych”,
- wizualną ocenę równomierności skropienia (rozłożenia materiału) na całej szerokości linii,
- oznaczenia czasu przejezdności, wg POD-97.

Protokół z przeprowadzonych badań wraz z jedną próbką na blasze (300 x 250 x 0,8 mm)

Wykonawca powinien przechować do czasu upływu okresu gwarancji.

W przypadku wątpliwości dotyczących wykonania oznakowania poziomego, Inżynier może zlecić wykonanie badań:

- widzialności w dzień,
- widzialności w nocy,
- szorstkości,

odpowiadających wymaganiom podanym w punkcie 6.3.1 i wykonanych według metod określonych w „Warunkach technicznych POD-97”. Jeżeli wyniki tych badań wykażą wadliwość wykonanego oznakowania to koszt badań ponosi Wykonawca, w przypadku przeciwnym - Zamawiający.

6.3.3. Badania wykonania znakowania poziomego z punktowych elementów odblaskowych
Wykonawca wykonując znakowanie z prefabrykowanych elementów odblaskowych przeprowadza, co najmniej raz dziennie lub zgodnie z ustaleniem SST, następujące badania:

- sprawdzenie oznakowania opakowań,
- sprawdzenie rodzaju stosowanego kleju lub innych elementów mocujących, zgodnie z zaleceniami SST,
- wizualną ocenę stanu elementów, w zakresie ich kompletności i braku wad,
- wilgotności względnej powietrza,
- temperatury powietrza i nawierzchni,
- pomiaru czasu oddania do ruchu (schnięcia),
- wizualną ocenę liniowości przyklejenia elementów,
- równomierności przyklejenia elementów na całej długości linii,
- zgodności wykonania oznakowania z dokumentacją projektową i „Instrukcją o znakach drogowych poziomych”.

Protokół z przeprowadzonych badań wraz z próbkami przyklejanych elementów, w liczbie określonej w SST, Wykonawca przechowuje do czasu upływu okresu gwarancji.

W przypadku wątpliwości dotyczących wykonania oznakowania poziomego Inżynier może zlecić wykonanie badań:

- widzialności w dzień,
- widzialności w nocy,

odpowiadających wymaganiom podanym w punkcie 6.3.1 i wykonanych według metod określonych w „Warunkach technicznych POD-97”. Jeśli wyniki tych badań wykażą wadliwość wykonanego oznakowania to koszt badań ponosi Wykonawca, w przypadku przeciwnym - Zamawiający.

6.3.4. Zbiornicze zestawienie wymagań dla materiałów i wykonanego oznakowania

Zestawienie wymagań dla materiałów i wykonanego oznakowania

Lp.	Rodzaj wymagania	Jednostka	Materiały do znakowania	
			cienkowarstwowego	grubowarstwowego
1	Zawartość składników lotnych w materiałach do znakowania			
	- rozpuszczalników organicznych	% (m/m)	≤ 30	≤ 2
	- rozpuszczalników aromatycznych	% (m/m)	≤ 10	-
	- benzenu i rozpuszczalników chlorowanych	% (m/m)	0	0
2	Współczynnik załamania światła kulek szklanych	współcz.	> 1,5	> 1,5
3	Współczynnik luminancji Q w świetle rozproszonym dla oznakowania świeżego barwy:			
	- białej na nawierzchni asfaltowej	mcd m ⁻² lx ⁻¹	≥ 130	≥ 130
	- żółtej	mcd m ⁻² lx ⁻¹	≥ 100	≥ 100
4	Współczynnik luminancji β dla oznakowania świeżego barwy			
	- białej	współcz. β	≥ 0,60	≥ 0,60
	- żółtej	współcz. β	≥ 0,40	≥ 0,40
5	Powierzchniowy współczynnik odbłasku dla oznakowania świeżego w stanie suchym barwy:			
	- białej	mcd m ⁻² lx ⁻¹	≥ 300	≥ 300
	- żółtej	mcd m ⁻² lx ⁻¹	≥ 200	≥ 200

6	Szorstkowość oznakowania - świeżego - używanego (po 3 mies.)	wskaźnik SRT SRT	≥ 50 ≥ 45	≥ 50 ≥ 45
7	Trwałość oznakowania wykonanego: - farbami wodorozcieńczalnymi - pozostałymi materiałami	wskaźnik wskaźnik	≥ 5 ≥ 6	≥ 5 ≥ 6
8	Czas schnięcia materiału na nawierzchni	h	≤ 2	≤ 2
9	Grubość oznakowania nad powierzchnią nawierzchni - bez mikrokulek szklanych - z mikrokulkami szklanymi	μm mm	≤ 800 -	- ≤ 5
10	Okres stałości właściwości materiałów do znakowania przy składowaniu	miesiące	≥ 6	≥ 6

6.4. Tolerancje wymiarów oznakowania

6.4.1. Tolerancje nowo wykonanego oznakowania

Tolerancje nowo wykonanego oznakowania poziomego, zgodnego z dokumentacją projektową i „Instrukcją o znakach drogowych poziomych”, powinny odpowiadać następującym warunkom:

- szerokość linii może różnić się od wymaganej o ± 5 mm,
- długość linii może być mniejsza od wymaganej co najwyżej o 50 mm lub większa co najwyżej o 150 mm,
- dla linii przerywanych, długość cyklu składającego się z linii i przerwy nie może odbiegać od średniej liczonej z 10 kolejnych cykli o więcej niż ± 50 mm długości wymaganej,
- dla strzałek, liter i cyfr rozstaw punktów narożnikowych nie może mieć większej odchyłki od wymaganego wzoru niż ± 50 mm dla wymiaru długości i ± 20 mm dla wymiaru szerokości.

Przy wykonywaniu nowego oznakowania poziomego, spowodowanego zmianami organizacji ruchu, należy dokładnie usunąć zbędne stare oznakowanie.

6.4.2. Tolerancje przy odnawianiu istniejącego oznakowania

Przy odnawianiu istniejącego oznakowania należy dążyć do pokrycia pełnej powierzchni istniejących znaków, przy zachowaniu dopuszczalnych tolerancji podanych w punkcie 6.4.1.

7. Obmiar robót

7.1. Ogólne zasady obmiaru robót

Ogólne zasady obmiaru robót podano w SST D.00.00.00 „Wymagania ogólne” pkt 7.

7.2. Jednostka obmiarowa

Jednostką obmiarową oznakowania poziomego jest m^2 (metr kwadratowy) powierzchni naniesionych znaków lub liczba umieszczonych punktowych elementów odblaskowych.

8. Odbiór robót

8.1. Ogólne zasady odbioru robót

Ogólne zasady odbioru robót podano w SST D.00.00.00 „Wymagania ogólne” pkt 8.

Roboty uznaje się za wykonane zgodnie z dokumentacją projektową, SST i wymaganiami Inżyniera, jeżeli wszystkie pomiary i badania, z zachowaniem tolerancji wg pkt 6, dały wyniki pozytywne.

8.2. Odbiór robót zanikających i ulegających zakryciu

Odbiór robót zanikających i ulegających zakryciu, w zależności od przyjętego sposobu wykonania robót, może być dokonany po:

- oczyszczeniu powierzchni nawierzchni,
- przedznakowaniu,
- frezowaniu nawierzchni przed wykonaniem znakowania materiałem grubowarstwowym,
- usunięciu istniejącego oznakowania poziomego,
- wykonaniu podkładu (primera) na nawierzchni betonowej.

8.3. Odbiór ostateczny

Odbioru ostatecznego należy dokonać po całkowitym zakończeniu robót, na podstawie wyników pomiarów i badań jakościowych określonych w punktach od 2 do 6.

8.4. Odbiór pogwarancyjny

Odbioru pogwarancyjnego należy dokonać po upływie okresu gwarancyjnego, ustalonego w SST. Sprawdzeniu podlegają cechy oznakowania określone w POD-97 [4].

Zaleca się stosowanie następujących minimalnych okresów gwarancyjnych:

a) dla oznakowania cienkowarstwowego:

- na odcinkach zamiejskich, z wyłączeniem przejść dla pieszych: co najmniej 12 miesięcy,
- na odcinkach przejść przez miejscowości: co najmniej 6 miesięcy,
- na przejściach dla pieszych na odcinkach zamiejskich: co najmniej 6 miesięcy,
- na przejściach dla pieszych w miejscowościach: co najmniej 3 miesiące,

b) dla oznakowania grubowarstwowego lub znakowania punktowymi elementami odblaskowymi: co najmniej 24 miesiące.

W niektórych przypadkach można rozważać ograniczenia okresów gwarancyjnych dla oznakowań:

a) cienkowarstwowych

- dla wymalowań farbami problematyczne jest udzielenie gwarancji na wykonane oznakowanie w przypadku nawierzchni, których czas użytkowania jest krótszy niż jeden rok oraz dla oznakowań wykonanych w okresie od 1 listopada do 31 marca,
- na nawierzchniach bitumicznych o warstwie ścieralnej spękanej, kruszącej się, z luźnymi grysami, pożądane jest skrócić okres gwarancyjny dla linii segregacyjnych do 6 miesięcy, przejść dla pieszych i drobnych elementów do 3 miesięcy,
- na nawierzchniach kostkowych o równej powierzchni w dobrym stanie, pożądane jest skrócić okres gwarancyjny dla linii segregacyjnych do 3 miesięcy, przejść dla pieszych i drobnych elementów do 1 miesiąca,
- – na nawierzchniach drogowych o silnie zdeformowanej, spękanej, łuszczącej się powierzchni, na złączach podłużnych jeśli są niejednorodne, tj. ze szczelinami, garbami podłużnymi i poprzecznymi, na nawierzchniach smołowych (także z powierzchniowym utwaleniem smołą), na nawierzchniach kostkowych w złym stanie (nierówna powierzchnia, kostka uszkodzona, braki kostki, luźne zanieczyszczenia w szczelinach międzykostkami niemożliwe do usunięcia za pomocą szczotki i zamiatarki) - w zasadzie gwarancji nie powinno się udzielać,
- w przypadku stosowania piasku lub piasku z solą do zimowego utrzymania dróg, okres gwarancyjny należałoby skrócić do maksimum 9 miesięcy przy wymalowaniu wiosennym i do 6 miesięcy przy wymalowaniu jesiennym;

b) grubowarstwowych

- na nawierzchniach bitumicznych ułożonych do 1 miesiąca przed wykonaniem oznakowania masami chemoutwardzalnymi i termoplastycznymi pożądane jest skrócić okres

gwarancyjny dla linii segregacyjnych do 1 roku, dla przejść dla pieszych i drobnych elementów do 9 miesięcy.

9. Podstawa płatności

9.1. Ogólne ustalenia dotyczące podstawy płatności

Ogólne ustalenia dotyczące podstawy płatności podano w SST D.00.00.00 „Wymagania ogólne” pkt 9.

9.2. Cena jednostki obmiarowej

Cena 1 m² wykonania robót obejmuje:

- prace pomiarowe, roboty przygotowawcze i oznakowanie robót,
- przygotowanie i dostarczenie materiałów,
- oczyszczenie podłoża (nawierzchni),
- przedznakowanie,
- naniesienie powłoki znaków na nawierzchnię drogi o kształtach i wymiarach zgodnych z dokumentacją projektową i „Instrukcją o znakach drogowych poziomych”,
- ochrona znaków przed zniszczeniem przez pojazdy w czasie prowadzenia robót,
- przeprowadzenie pomiarów i badań laboratoryjnych wymaganych w specyfikacji technicznej.

10. Przepisy związane

- PN-C-81400 Wyroby lakierowe. Pakowanie, przechowywanie i transport
- PN-O-79252 Opakowania transportowe z zawartością. Znaki i znakowanie. Wymagania podstawowe.
- Instrukcja o znakach drogowych poziomych. Załącznik do zarządzenia Ministra Transportu i Gospodarki Morskiej z dnia 3 marca 1994 r. (M.P. Nr 16, poz. 120)
- Warunki techniczne. Poziome znakowanie dróg. POD-97. Seria „I” - Informacje, Instrukcje. Zeszyt nr 55. IBDiM, Warszawa, 1997.

Szczegółowa Specyfikacja Techniczna D.07.02.01. Oznakowanie pionowe

1. Wstęp

1.1. Przedmiot SST

Przedmiotem niniejszej Szczegółowej Specyfikacji Technicznej (SST) są wymagania dotyczące wykonania i odbioru oznakowania pionowego projektowanej inwestycji.

1.2. Zakres stosowania SST

Szczegółowa Specyfikacja Techniczna jest stosowana jako dokument przetargowy i kontraktowy przy zlecaniu i realizacji robót wymienionych w SST D.00.00.00 „Wymagania ogólne” pkt.1.1.

1.3. Zakres robót

Ustalenia zawarte w niniejszej specyfikacji dotyczą zasad prowadzenia robót związanych z wykonywaniem i odbiorem oznakowania pionowego stosowanego na drogach, w postaci:

- znaków ostrzegawczych,
- znaków zakazu i nakazu,
- znaków informacyjnych, kierunku, miejscowości i znaków uzupełniających.

1.4. Określenia podstawowe

1.4.1. Znak pionowy - znak wykonany w postaci tarczy lub tablicy z napisami albo symbolami, zwykle umieszczony na konstrukcji wsporczej.

1.4.2. Tarcza znaku - element konstrukcyjny, na powierzchni którego umieszczana jest treść znaku. Tarcza może być wykonana z różnych materiałów (stal, aluminium, tworzywa syntetyczne) - jako jednolita lub składana.

1.4.3. Lico znaku - przednia część znaku, służąca do podania treści znaku. Lico znaku może być wykonane jako malowane lub oklejane (folią odblaskową lub nieodblaskową). W przypadkach szczególnych (znak z przejrzystych tworzyw syntetycznych) lico znaku może być zatopione w tarczy.

1.4.4. Znak drogowy nieodblaskowy - znak, którego lico wykonane jest z materiałów zwykłych (lico nie wykazuje właściwości odblaskowych).

1.4.5. Znak drogowy odblaskowy - znak, którego lico wykazuje właściwości odblaskowe (wykonane jest z materiału o odbiciu powrotnym - współdrożnym).

1.4.6. Konstrukcja wsporcza znaku - słup (słupy), wysięgnik, wspornik itp., na którym zamocowana jest tarcza znaku, wraz z elementami służącymi do przymocowania tarczy (śruby, zaciski).

1.4.7. Znak drogowy prześwielany - znak, w którym wewnętrzne źródło światła jest umieszczone

pod przejrzystym licem znaku.

1.4.8. Znak drogowy oświetlony - znak, którego lico jest oświetlone źródłem światła umieszczonym na zewnątrz znaku.

1.4.9. Znak nowy - znak użytkowany (ustawiony na drodze) lub magazynowany w okresie do 3 miesięcy od daty produkcji.

1.4.10. Znak użytkowany - znak ustawiony na drodze lub magazynowany przez okres dłuższy niż 3 miesiące od daty produkcji.

1.4.11. Pozostałe określenia podstawowe są zgodne z obowiązującymi, odpowiednimi polskimi normami i z definicjami podanymi w SST D.00.00.00. „Wymagania ogólne” pkt 1.4.

1.5. Ogólne wymagania dotyczące robót

Ogólne wymagania dotyczące robót podano w SST D.00.00.00. „Wymagania ogólne” pkt. 1.5.

2. Materiały

2.1. Ogólne wymagania dotyczące materiałów

Ogólne wymagania dotyczące materiałów podano w SST D.00.00.00. „Wymagania ogólne” pkt 2.

2.2. Aprobata techniczna dla materiałów

Każdy materiał do wykonania pionowego znaku drogowego, na który nie ma normy, musi posiadać aprobatę techniczną wydaną przez uprawnioną jednostkę. Znaki drogowe powinny mieć certyfikat bezpieczeństwa (znak "B") nadany przez uprawnioną jednostkę.

2.3. Materiały stosowane do fundamentów znaków

Fundamenty dla zamocowania konstrukcji wsporczych znaków mogą być wykonywane jako:

Prefabrykaty betonowe,

Klasa betonu powinna być zgodna z Dokumentacją Projektową. Beton powinien odpowiadać wymaganiom PN EN 206-1.

2.3.1. Cement

Cement stosowany do betonu powinien być cementem portlandzkim klasy 32,5 odpowiadającym wymaganiom EN 197-1.

2.3.2. Kruszywo

Kruszywo stosowane do betonu powinno odpowiadać wymaganiom PN-B-06712. Zaleca się stosowanie kruszywa o marce nie niższej niż klasa betonu.

2.3.3. Woda

Woda do betonu powinna być „odmiany 1”, zgodnie z wymaganiami normy PN-EN 1008:2004.

2.4. Konstrukcje wsporcze

2.4.1. Ogólne charakterystyki konstrukcji

Konstrukcje wsporcze znaków pionowych należy wykonać zgodnie z Dokumentacją Projektową

i SST, a w przypadku braku wystarczających ustaleń, zgodnie z propozycją Wykonawcy zaakceptowaną przez Inspektora Nadzoru.

Konstrukcje wsporcze można wykonać z ocynkowanych rur. Wymiary i najważniejsze charakterystyki elementów konstrukcji wsporczej z rur podano w tablicy 1.

Tablica 1. Rury stalowe okrągłe bez szwu walcowane na gorąco wg PN-H-74219

Średnica zewnętrzna w mm	Grubość ścianki w mm	Masa 1 m kg/m	Dopuszczalne odchyłki	
			Średnicy zewnętrznej	Grubości ścianki
44,5	od 2,6 do 11,0	od 2,69 do 9,09	±1,25%	± 15%
8,3	od 2,6 do 11,0	od 2,93 do 10,01		
51,0	od 2,6 do 12,5	od 3,1 do 11,9		
54,0	od 2,6 do 14,2	od 3,30 do 13,9		
57,0	od 2,9 do 14,2	od 3,87 do 15,0		
60,3	od 2,9 do 14,2	od 4,11 do 16,1		
63,5	od 2,9 do 16,0	od 4,33 do 18,7		
70,0	od 2,9 do 16,0	od 4,8 do 21,3		

2.4.2. Rury

Rury powinny odpowiadać wymaganiom PN-H-74219, PN-H-74220 lub innej normy zaakceptowanej przez Inspektora Nadzoru.

Powierzchnia zewnętrzna i wewnętrzna rur nie powinna wykazywać wad w postaci łusek, pęknięć i naderwań. Dopuszczalne są nieznaczne nierówności, pojedyncze rury wynikające z procesu wytwarzania, mieszczące się w granicach dopuszczalnych odchyłek wymiarowych.

Końce rur powinny być obcięte równo i prostopadle do osi rury. Pożądane jest, aby rury były dostarczane o długościach:

- dokładnych, zgodnych z zamówieniem; z dopuszczalną odchyłką $\div 10$ mm,
- wielokrotnych w stosunku do zamówionych długości dokładnych poniżej 3 m z nadatkiem 5 mm na każde cięcie i z dopuszczalną odchyłką dla całej długości wielokrotnej, jak dla długości dokładnych.

Rury powinny być proste. Dopuszczalna miejscowa krzywizna nie powinna przekraczać 1,5mm na 1m długości rury.

Rury powinny być wykonane ze stali w gatunkach dopuszczonych przez normy (np. R 55, R 65, 18G2A): PN-H-84023-07, PN-H84018, PN-H84019 lub inne normy.

Do ocynkowania rur stosuje się gatunek cynku Raf według PN-H-82200.

Rury powinny być dostarczone w opakowaniach w wiązkach lub luzem względnie w opakowaniu uzgodnionym z Zamawiającym. Rury powinny być cechowane indywidualnie (dotyczy średnic 31,8mm i większych i grubości ścianek 3,2mm i większych) lub na przywieszkach metalowych (dotyczy średnic i grubości mniejszych od wyżej wymienionych). Cechowanie na rurze lub przywieszce powinno co najmniej obejmować: znak stali i numer wytopu.

Tablica 2. Podstawowe własności kształtowników według PN-H-84020

Stal	Granica plastyczności, MPa, minimum dla wyrobów o grubości lub średnicy, w mm						Wytrzymałość na rozciąganie, MPa, dla wyrobów o grub. lub śred. w mm	
	do 40	od 40 do 65	od 65 do 80	od 80 do 100	od 100 do 150	od 150 do 200	do 100	od 100 do 200
St3W	225	215	205	205	195	185	od 360 do 490	od 340 do 490
St4W	265	255	245	235	225	215	od 420 do 550	od 400 do 550

2.4.4. Powłoki metalizacyjne cynkowe

W przypadku zastosowania powłoki metalizacyjnej cynkowej na konstrukcjach stalowych, powinna ona być z cynku o czystości nie mniejszej niż 99,5% i odpowiadać wymaganiom BN-89/1076-02.

Minimalna grubość powłoki cynkowej powinna być zgodna z wymaganiami tablicy 3

Powierzchnia powłoki powinna być jednorodna pod względem ziarnistości. Nie może ona wykazywać widocznych wad jak rysy, pęknięcia, pęcherze lub odstawanie powłoki od podłoża.

Tablica 3. Minimalna grubość powłoki metalizacyjnej cynkowej narażonej na działanie korozji atmosferycznej według BN-89/1076-02

Agresywność korozyjna atmosfery według PN-H-04651 Umiarkowana ciężka	Minimalna grubość powłoki, μ m, przy wymaganej trwałości w latach	
	10	20
	120 160M	160 200M
M - powłoka pokryta dwoma lub większą liczbą warstw powłoki malarskiej		

2.4.5. Gwarancja producenta lub dostawcy na konstrukcję wsporczą.

Producent lub dostawca każdej konstrukcji wsporczej, a w przypadku znaków umieszczanych na innych obiektach lub konstrukcjach (wiadukty nad drogą, kładki dla pieszych, słupy latarni itp.), także elementów służących do zamocowania znaków na tym obiekcie lub konstrukcji, obowiązany jest do wydania gwarancji na okres trwałości znaku uzgodniony z odbiorcą. Przedmiotem gwarancji są właściwości techniczne konstrukcji wsporczej lub elementów mocujących oraz trwałości zabezpieczenia przeciwkorozyjnego.

W przypadku słupków znaków pionowych ostrzegawczych, zakazu, nakazu i informacyjnych o standardowych wymiarach oraz w przypadku elementów, służących do zamocowania znaków do innych obiektów lub konstrukcji wsporczej dla znaków drogowych bramowych i wysięgnikowych gwarancja jest wystawiana indywidualnie dla każdej konstrukcji wsporczej.

2.5. Tarcza znaku

2.5.1. Trwałość materiałów na wpływy zewnętrzne

Materiały użyte na lico i tarczę oraz połączenie lica znaku z tarczą znaku, a także sposób wykończenia znaku, muszą wykazywać pełną odporność na oddziaływanie światła, zmian temperatury, wpływy atmosferyczne i występujące w normalnych warunkach oddziaływania chemiczne (w tym korozję elektrochemiczną) - przez cały czas trwałości znaku, określony przez

wytwórcę lub dostawcę.

2.5.2. Warunki gwarancyjne producenta lub dostawcy znaku

Producent lub dostawca znaku obowiązany jest przy dostawie określić, uzgodnioną z odbiorcą, trwałość znaku oraz warunki gwarancyjne dla znaku, a także udostępnić na życzenie odbiorcy:

- instrukcję montażu znaku,
- dane szczegółowe o ewentualnych ograniczeniach w stosowaniu znaku,
- instrukcję utrzymania znaku.

2.5.3. Materiały do wykonania tarczy znaku

Materiałami stosowanymi do wykonania tarczy znaku drogowego są:

- blacha stalowa,
- blacha z aluminium lub stopów aluminium,
- inne materiały, np. sklejka wodoodporna, tworzywa syntetyczne, pod warunkiem uzyskania przez producenta aprobaty technicznej.

2.5.4. Tarcza znaku z blachy stalowej

Tarcza znaku z blachy stalowej grubości co najmniej 1,0 mm powinna być zabezpieczona przed korozją obustronnie cynkowaniem ogniowym lub elektrolitycznym.

Dopuszcza się stosowanie innych sposobów zabezpieczenia stalowych tarcz znaków przed korozją, np. przez metalizowanie lub pokrywanie tworzywami syntetycznymi pod warunkiem uzyskania aprobaty technicznej dla danej technologii.

Nie dopuszcza się stosowania stalowych tarcz znaków, zabezpieczonych przed korozją jedynie farbami antykorozyjnymi.

Krawędzie tarczy powinny być zabezpieczone przed korozją farbami ochronnymi o odpowiedniej trwałości, nie mniejszej niż przewidywany okres użytkowania znaku.

Wytrzymałość dla tarczy znaku z blachy stalowej nie powinna być mniejsza niż 310 MPa.

2.5.5. Tarcza znaku z blachy aluminiowej

Blacha z aluminium lub stopów aluminium powinna być odporna na korozję w warunkach zasolenia.

Wymagane grubości:

- z blachy aluminium dla tarcz znaków wzmocnionych przetłoczeniami lub osadzonych w ramach co najmniej 1,5 mm,
- z blachy z aluminium dla tarcz płaskich co najmniej 2,0 mm.

Powierzchnie tarczy nie przykryte folią lub farbami powinny być zabezpieczone przed korozją przy zastosowaniu farby ochronnej lub powłoki z tworzyw sztucznych.

Wytrzymałość dla tarcz z aluminium i stopów z aluminium powinna wynosić:

- dla tarcz wzmocnionych przetłoczeniem lub osadzonych w ramach, co najmniej 155 MPa,
- dla tarcz płaskich, co najmniej 200 MPa.

2.5.6. Warunki wykonania tarczy znaku

Tarcza znaku musi być równa i gładka - bez odkształceń płaszczyzny znaku, w tym pofałdowań, wgłęć, lokalnych wgnieceń lub nierówności itp.

Odchylenie płaszczyzny tarczy znaku (zwichrowanie, pofałdowanie itp.) nie może wynosić więcej niż 1,5% największego wymiaru znaku.

Krawędzie tarczy znaku muszą być równe i nieostre. Zniekształcenie krawędzi tarczy znaku, pozostałe po tłoczeniu lub innych procesach technologicznych, którym tarcza ta (w znakach

drogowych składanych - segmenty tarczy) była podatna, muszą być usunięte.

Tarcze znaków drogowych składanych mogą być wykonane z modułowych kształtowników aluminiowych lub odpowiednio ukształtowanych segmentów stalowych.

Dopuszcza się stosowanie modułowych kształtowników z tworzyw syntetycznych lub sklejki wodoodpornej, pod warunkiem uzyskania odpowiedniej aprobaty technicznej. Szczeliny między sąsiednimi segmentami znaku składanego nie mogą być większe od 0,8 mm.

2.6. Znaki odblaskowe

2.6.1. Wymagania dotyczące powierzchni odblaskowej

Znaki drogowe odblaskowe wykonuje się z zasady przez oklejenie tarczy znaku materiałem odblaskowym.

Właściwości folii odblaskowej (odbijającej powrotnie) powinny spełniać wymagania określone w aprobacie technicznej.

2.6.2. Wymagania jakościowe znaku odblaskowego

Folie odblaskowe użyte do wykonania lica znaku powinny wykazywać pełne związanie z tarczą znaku przez cały okres wymaganej trwałości znaku. Niedopuszczalne są lokalne niedoklejenia, odklejania, złuszczenia lub odstawanie folii na krawędziach tarczy znaku oraz na jego powierzchni.

Sposób połączenia folii z powierzchnią tarczy znaku powinien uniemożliwiać jej odłączenie od tarczy bez jej zniszczenia.

Przy malowaniu lub klejeniu symboli lub obrzeży znaków na folii odblaskowej, technologia malowania lub klejenia oraz stosowane w tym celu materiały powinny być uzgodnione z producentem folii.

Okres trwałości znaku wykonanego przy użyciu folii odblaskowej powinien wynosić od 7 do 10 lat, w zależności od rodzaju materiału.

Powierzchnia lica znaku powinna być równa i gładka, nie mogą na niej występować lokalne nierówności i pofałdowania. Niedopuszczalne jest występowanie jakichkolwiek ognisk korozji, zarówno na powierzchni jak i na obrzeżach tarczy znaku.

Dokładność rysunku znaku powinna być taka, aby wady konturów znaku, które mogą powstać przy nanoszeniu farby na odblaskową powierzchnię znaku, nie były większe niż:

- 2 mm dla znaków małych i średnich,
- 3 mm dla znaków dużych i wielkich.

Powstałe zacieki przy nanoszeniu farby na odblaskową część znaku nie powinny być większe w każdym kierunku niż:

- 2 mm dla znaków małych i średnich,
- 3 mm dla znaków dużych i wielkich.

W znakach nowych na każdym z fragmentów powierzchni znaku o wymiarach 4 x 4 cm nie może występować więcej niż 0,7 lokalnych usterek (załamania, pęcherzyki) o wymiarach nie większych niż 1mm w każdym kierunku. Niedopuszczalne jest występowanie jakichkolwiek zarysowań powierzchni znaku.

W znakach użytkowanych na każdym z fragmentów powierzchni znaku o wymiarach 4 x 4 cm dopuszcza się do 2 usterek jak wyżej, o wymiarach nie większych niż 1mm w każdym kierunku. Na powierzchni tej dopuszcza się do 3 zarysowań o szerokości nie większej niż 0,8 mm i całkowitej długości nie większej niż 10 cm. Na całkowitej długości znaku dopuszcza się nie więcej niż 5 rys szerokości nie większej niż 0,8 mm i długości przekraczającej 10 cm - pod warunkiem, że zarysowania te nie zniekształcają treści znaku.

W znakach użytkowanych dopuszcza się również lokalne uszkodzenia folii o powierzchni nie przekraczającej 6 mm² każde - w liczbie nie większej niż 5 na powierzchni znaku małego lub średniego, oraz o powierzchni nie przekraczającej 8 mm² każde - w liczbie nie większej niż 8 na każdym z fragmentów powierzchni znaku dużego lub wielkiego (włączając znaki informacyjne) o wymiarach 1200 x 1200 mm.

Uszkodzenia folii nie mogą zniekształcać treści znaku - w przypadku występowania takiego zniekształcenia znak musi być bezzwłocznie wymieniony.

W znakach nowych niedopuszczalne jest występowanie jakichkolwiek rys, sięgających przez warstwę folii do powierzchni tarczy znaku. W znakach użytkowanych istnienie takich rys jest dopuszczalne pod warunkiem, że występujące w ich otoczeniu ogniska korozyjne nie przekraczają wielkości określonych poniżej.

W znakach użytkowanych dopuszczalne jest występowanie po wymaganym okresie gwarancyjnym, co najwyżej dwóch lokalnych ognisk korozji o wymiarach nie przekraczających 2,0 mm w każdym kierunku na powierzchni każdego z fragmentów znaku o wymiarach 4 x 4. W znakach nowych oraz w znakach znajdujących się w okresie wymaganej gwarancji żadna korozja tarczy znaku nie może występować.

Wymagana jest taka wytrzymałość połączenia folii odblaskowej z tarczą znaku, by po zgięciu tarczy o 90° przy promieniu łuku zgięcia do 10 mm w żadnym miejscu nie uległo ono zniszczeniu. Tylna strona tarczy znaków odblaskowych musi być zabezpieczona matową farbą nieodblaskową barwy ciemno-szarej (szarej naturalnej) o współczynniku luminacji 0,08 do 0,10 - według wzorca stanowiącego załącznik do „Instrukcji o znakach drogowych pionowych”. Grubość powłoki farby nie może być mniejsza od 20. Gdy tarcza znaku jest wykonana z aluminium lub ze stali cynkowanej ogniowo i cynkowanie to jest wykonywane po ukształtowaniu tarczy - jej krawędzie mogą pozostać niezabezpieczone farbą ochronną.

2.7. Znaki nieodblaskowe

2.7.1. Wymagania dotyczące powierzchni i barwy znaku nieodblaskowego

Znaki nieodblaskowe (znaki nieodblaskowe zwykłe) mogą być wykonane jako malowane lub oklejane folią, z materiałów nie wykazujących odbicia powrotnego (współdrożnego). Nie dopuszcza się używania na znaki drogowe nieodblaskowe (zwykłe) materiałów fluorescencyjnych.

2.7.2. Warunki podstawowe dla farb i folii nieodblaskowych

Folie i farby użyte do wykonania znaku muszą wykazywać pełne związanie z podłożem (powierzchnią tarczy znaku) przez cały czas wymaganej trwałości znaku. Niedopuszczalne są w szczególności lokalne niedoklejenia, odklejenia, pęcherze, złuszczenia lub odstawanie farby lub folii na krawędziach lica znaku oraz na jego powierzchni.

2.7.3. Warunki dodatkowe dla farb nieodblaskowych

Powierzchnia farby na licu znaku nowego musi być jednolita - bez lokalnych szczelin lub pęknięć. Niedopuszczalne są lokalne nierówności farby oraz cząstki mechaniczne zatopione w warstwie farby.

Grubość farby lica znaku nie może być mniejsza od 50 μm . Grubość farby na tylnej stronie znaku nie może być mniejsza od 20 μm .

2.7.4. Warunki dodatkowe dla folii nieodblaskowych

Sposób połączenia folii z powierzchnią tarczy znaku powinien uniemożliwiać jej odklejenie od

podłoża bez jej zniszczenia.

Krawędzie folii na obrzeżach tarczy znaku, jak również krawędzie folii, symboli, napisów, obramowań itp. muszą być tak wykonane i zabezpieczone, by zapewniona była integralność znaku przez pełen okres jego trwałości.

2.7.5. Wymagania jakościowe dla znaków malowanych

Powierzchnia lica znaków drogowych malowanych musi być równa i gładka; niedopuszczalne jest występowanie na nim jakichkolwiek fragmentów nie pokrytych farbą.

Struktura powierzchniowa warstwy farby nie może sprzyjać osadzaniu na niej zanieczyszczeń lub cząstek kurzu.

W znakach nowych na każdym z fragmentów powierzchni znaków o wymiarach 4 x 4 cm nie może występować więcej niż jedna lokalna usterka w postaci zarysowań o szerokości nie większej od 0,8 mm i długości nie większej niż 8 mm. Niedopuszczalne jest występowanie jakichkolwiek innych usterek, w tym pęcherzyków, rozległych zarysowań, wyczuwalnych nierówności farby - na powierzchni tarczy znaku. Niedopuszczalne jest występowanie jakichkolwiek ognisk korozji na licu znaku lub na tylnej stronie tarczy znaku.

W znakach użytkowanych w okresie wymaganej trwałości znaku na każdym z fragmentów powierzchni znaku o wymiarach 4 x 4 cm dopuszcza się do trzech usterek o charakterze wskazanym wyżej oraz do jednej powierzchniowej usterki lokalnej (pęcherzyki itp.) o wymiarach nie większych niż 2 mm. Na całkowitej powierzchni znaku dopuszcza się nie więcej niż 8 zarysowań szerokości nie większej niż 0,5 mm i długości nie przekraczającej 8 cm, jeżeli ich głębokość nie sięga do podłoża lub nie więcej niż 5 zarysowań o długości przekraczającej 10 mm, lecz nie większej od 10 cm, jeżeli ich głębokość sięga do podłoża oraz pięciu ognisk korozji o wymiarach nie przekraczających 4 mm w każdym kierunku w znakach małych i średnich lub 6 mm w znakach dużych i wielkich - pod warunkiem, że zarysowania lub ogniska korozji nie zniekształcają treści znaku.

Wady w postaci nierówności konturów rysunku znaku, które mogą powstać przy nanoszeniu farby na lico znaku, nie mogą przekraczać 1mm dla znaków małych i średnich oraz 2 mm dla znaków dużych i wielkich.

Niedopuszczalne jest występowanie zacieków o wymiarach większych niż 2 mm w znakach małych i średnich oraz 3 mm w znakach dużych i wielkich w każdym kierunku.

2.7.6. Wymagania jakościowe dla znaków oklejanych

Powierzchnia tarczy znaku oklejonego musi być równa i gładka; nie mogą na niej występować lokalne nierówności i pofałdowania.

W znakach nowych na każdym z fragmentów powierzchni znaku o wymiarach 4 x 4 cm nie może występować więcej niż 0,7 lokalnych usterek (niewielkie zarysowania o długości nie większej niż 8 mm itp.) o wymiarach nie większych niż 1mm w każdym kierunku. Niedopuszczalne jest występowanie jakichkolwiek rozległych zarysowań oraz pojedynczych rys dłuższych od 8 mm na powierzchni znaku.

W znakach użytkowanych w okresie wymaganej trwałości znaku na każdym z fragmentów powierzchni znaku o wymiarach 4 x 4 cm dopuszcza się do 2 lokalnych usterek jak wyżej, o wymiarach nie większych od 2 mm, w każdym kierunku. Na każdym z tych fragmentów dopuszcza się do 3 zarysowań o szerokości nie większej niż 0,8 mm i całkowitej długości nie większej niż 10 cm. Na całkowitej powierzchni znaku dopuszcza się nie więcej niż 5 zarysowań szerokości nie większej od 20 cm - pod warunkiem, że zarysowania te nie zniekształcają treści znaku.

W znakach użytkowanych w okresie wymaganej trwałości dopuszcza się również lokalne odklejenia folii o powierzchni nie przekraczającej 8 mm² każde - w liczbie nie większej niż pięć na powierzchni znaku małego i średniego, oraz o powierzchni nie przekraczającej 10 mm² każde w liczbie nie większej niż 8 na każdym z fragmentów powierzchni znaku dużego lub wielkiego (włączając znaki informacyjne) o wymiarach 1200 x 1200 mm lub na całkowitej powierzchni znaku, jeżeli ta jest mniejsza od 1,44 m².

Zarysowania i oderwania folii nie mogą zniekształcać treści znaku - w przypadku występowania takiego zniekształcenia znak musi być bezzwłocznie wymieniony.

W znakach nowych niedopuszczalne jest występowanie jakichkolwiek zarysowań, sięgających przez warstwę folii do powierzchni tarczy znaku. W znakach użytkowanych istnienie takich rys jest dopuszczalne pod warunkiem, że występujące w ich otoczeniu ogniska korozyjne nie przekroczą określonych w dalszym ciągu.

Zachowana musi być co najmniej identyczna dokładność rysunku znaku, jak dla znaków malowanych (pkt 2.7.5.).

W znakach nowych folia nie może wykazywać żadnych znamion odklejeń, rozwarstwień, zanieczyszczeń itp. między poszczególnymi warstwami folii lub licem i tarczą znaku. Niedopuszczalne jest występowanie jakichkolwiek ognisk korozji zarówno na powierzchni jak i na obrzeżach tarczy znaku.

W znakach użytkowanych dopuszczalne jest występowanie po okresie wymaganej gwarancji co najwyżej dwóch lokalnych ognisk korozji o wymiarach nie przekraczających 2,0 mm w każdym kierunku na powierzchni każdego fragmentu znaku o wymiarach 4 x 4 cm.

W znakach nowych oraz w znakach znajdujących się w okresie wymaganej gwarancji nie może występować żadna korozja tarczy znaku.

Wymagana jest wytrzymałość połączenia folii z tarczą znaku, by po zgięciu tarczy o 90° przy promieniu łuku zgięcia do 15 mm w żadnym miejscu nie uległo ono zniszczeniu.

Zabronione jest stosowanie folii, które mogą być bez całkowitego zniszczenia odklejone od tarczy znaku lub od innej folii, na której zostały naklejone.

2.7.7. Tylna strona znaków nieodblaskowych

Tylna strona znaków musi być zabezpieczona matową farbą nieodblaskową barwy ciemno-szarej (szarej naturalnej) o współczynniku luminozności 0,08 do 0,10 - według wzorca stanowiącego załącznik do „Instrukcji o znakach pionowych” [18]. Grubość powłoki farby nie może być mniejsza od 20 μm . Gdy tarcza znaku jest wykonana z aluminium lub stali cynkowanej ogniowo i cynkowanie to jest wykonane po ukształtowaniu tarczy - jej krawędzie mogą pozostać niezabezpieczone farbą ochronną. W przypadkach wycinania tarczy znaku z blachy stalowej cynkowanej powierzchniowo - krawędzie tarczy należy zabezpieczyć odpowiednią powłoką przeciwkorozyjną.

2.8. Znaki emaliowane

Znaki drogowe emaliowane mogą być stosowane pod warunkiem uzyskania aprobaty technicznej. Trwałość znaku emaliowanego, w tym również trwałość jego barwy nie może być mniejsza od 15 lat.

2.9. Materiały do montażu znaków

Wszystkie ocynkowane łączniki metalowe przewidziane do mocowania między sobą elementów konstrukcji wsporczych znaków jak śruby, listwy, wkręty, nakrętki itp. powinny być czyste, gładkie, bez pęknięć, naderwań, rozwarstwień i wypukłych korbów.

Łączniki mogą być dostarczane w pudełkach tekturowych, pojemnikach blaszanych lub paletach, w zależności od wielkości.

2.10. Przechowywanie i składowanie materiałów

Cement stosowany do wykonania fundamentów dla pionowych znaków drogowych powinien być przechowywany zgodnie z BN-88/6731-08.

Kruszywo do betonu należy przechowywać w warunkach zabezpieczających je przed zanieczyszczeniem oraz zmieszaniem z kruszywami innych klas.

Prefabrykaty betonowe powinny być składowane na wyrównanym, utwardzonym i odwodnionym podłożu. Prefabrykaty należy układać na podkładach z zachowaniem prześwitu minimum 10 cm między podłożem a prefabrykatem.

Znaki powinny być przechowywane w pomieszczeniach suchych, z dala od materiałów działających korodująco i w warunkach zabezpieczających je przed uszkodzeniem.

3. Sprzęt

3.1. Ogólne wymagania dotyczące sprzętu

Ogólne wymagania dotyczące sprzętu podano w SST D.00.00.00. „Wymagania ogólne” pkt 3

3.2. Sprzęt do wykonania oznakowania pionowego

Wykonawca przystępując do wykonania oznakowania pionowego powinien wykazać się możliwością korzystania z następującego sprzętu:

- koparek kołowych, np. 0,15 m³ lub koparek gąsienicowych, np. 0,25 m³,
- ewentualnie wiertnic do wykonywania dołów pod słupki w gruncie spoistym,
- środków transportowych do przewozu materiałów.

4. Transport

4.1. Ogólne wymagania dotyczące transportu

Ogólne wymagania dotyczące transportu podano w SST D.00.00.00. „Wymagania ogólne” pkt 4.

4.2. Transport materiałów do pionowego oznakowania dróg

Prefabrykaty betonowe - do zamocowania konstrukcji wsporczych znaków, powinny być przewożone środkami transportowymi w warunkach zabezpieczających je przed uszkodzeniami. Rozmieszczenie prefabrykatów na środkach transportu powinno być symetryczne.

Transport znaków, konstrukcji wsporczych i sprzętu (uchwyty, śruby, nakrętki itp.) powinien się odbywać środkami transportowymi w sposób uniemożliwiający ich przesuwanie się w czasie transportu i uszkodzanie.

5. Wykonanie robót

5.1. Ogólne zasady wykonania robót

Ogólne zasady wykonania robót podano w SST D.00.00.00. „Wymagania ogólne” pkt 5.

5.2. Roboty przygotowawcze

Przed przystąpieniem do robót należy wyznaczyć:

- lokalizację znaku tj. jego pikietaż oraz odległość od krawędzi jezdni, krawędzi pobocza

umocnionego lub pasa awaryjnego postoju,

- wysokość zamocowania znaku na konstrukcji wsporczej.

Punkty stabilizujące miejsca ustawienia znaków należy zabezpieczyć w taki sposób, aby w czasie trwania i odbioru robót istniała możliwość sprawdzenia lokalizacji znaków.

Lokalizacja i wysokość zamocowania znaku powinna być zgodna z Dokumentacją Projektową.

5.3. Wykonanie wykopów dla konstrukcji wsporczej znaków

Sposób wykonania wykopu pod fundament znaku pionowego powinien być dostosowany do głębokości wykopu, rodzaju gruntu i posiadanego sprzętu. Wymiary wykopu powinny być zgodne z Dokumentacją Projektową.

Wykopy fundamentowe powinny być wykonane w takim okresie, aby po ich zakończeniu można było przystąpić natychmiast do wykonania w nich robót fundamentowych.

5.3.1. Prefabrykaty betonowe

Dno wykopu przed ułożeniem prefabrykatu należy wyrównać i zagęścić. Wolne przestrzenie między ścianami gruntu i prefabrykatem należy wypełnić materiałem kamiennym, np. klinem i dokładnie zagęścić ubijakami ręcznymi.

Jeżeli znak jest zlokalizowany na poboczu drogi, to górna powierzchnia prefabrykatu powinna być równa z powierzchnią pobocza lub być wyniesiona nad tę powierzchnię nie więcej niż 0,03 m.

5.4. Tolerancje ustawienia znaku pionowego

Konstrukcje wsporcze znaków - słupy, słupki, wysięgniki, konstrukcje tablic wielkowymiarowych, powinny być wykonane zgodnie z Dokumentacją Projektową.

Dopuszczalne tolerancje ustawienia znaku:

- odchyłka od pionu, nie więcej niż $\pm 1\%$,
- odchyłka w wysokości umieszczania znaku, nie więcej niż ± 2 cm,
- odchyłka w odległości ustawienia znaku od krawędzi jezdni utwardzonego pobocza lub pasa awaryjnego, nie więcej niż 5 cm, przy zachowaniu minimalnej odległości umieszczenia znaku zgodnie z „instrukcją o znakach drogowych pionowych”.

5.5. Połączenie tarczy znaku z konstrukcją wsporczą

Tarcza znaku musi być zamocowana do konstrukcji wsporczej w sposób uniemożliwiający jej przesunięcie lub obrót.

Materiał i sposób wykonania połączenia tarczy znaku z konstrukcją wsporczą musi umożliwiać, przy użyciu odpowiednich narzędzi, odłączenia tarczy znaku od konstrukcji przez cały okres użytkowania znaku.

Na drogach i obszarach, na których występują częste przypadki dewastacji znaków, zaleca się stosowanie elementów złącznych o konstrukcji uniemożliwiającej lub znacznie utrudniającej ich rozłączenie przez osoby niepowołane.

Tarcza znaku składanego musi wykazywać pełną integralność podczas najechania przez pojazd w każdych warunkach kolizji. W szczególności - żaden z segmentów lub elementów tarczy nie może się od niej odłączyć w sposób powodujący narażenie kogokolwiek na niebezpieczeństwo lub szkodę.

Nie dopuszcza się zamocowania znaku do konstrukcji wsporczej w sposób wymagający bezpośredniego przeprowadzenia śrub mocujących przez lico znaku.

5.6. Trwałość wykonania znaku pionowego

Znak drogowy pionowy musi być wykonany w sposób trwały, zapewniający pełną czytelność przedstawionego na nim symbolu lub napisu w całym okresie jego użytkowania, przy czym wpływy zewnętrzne działające na znak, nie mogą powodować zniekształcenia treści znaku.

5.7. Urządzenia elektryczne na konstrukcji wsporczej

Przy umieszczaniu na konstrukcji wsporczej znaku drogowego jakichkolwiek urządzeń elektrycznych - obowiązują zasady oznaczania i zabezpieczania tych urządzeń, określone w odpowiednich przepisach i zaleceniach dotyczących urządzeń elektroenergetycznych.

5.8. Tabliczka znamionowa znaku

Każdy wykonany znak drogowy oraz każda konstrukcja wsporcza musi mieć tabliczkę znamionową z:

- nazwą, marką fabryczną lub innym oznaczeniem umożliwiającym identyfikację wytwórcy lub dostawcy,
- datą produkcji,
- oznaczeniem dotyczącym materiału lica znaku,
- datą ustawienia znaku.

Zaleca się, aby tabliczka znamionowa konstrukcji wsporczych zawierała również miesiąc i rok wymaganego przeglądu technicznego.

Napisy na tabliczce znamionowej muszą być wykonane w sposób trwały i wyraźny, czytelny w normalnych warunkach przez cały okres użytkowania znaku.

6. Kontrola jakości robót

6.1. Ogólne zasady kontroli jakości robót

Ogólne zasady kontroli jakości robót podano w SST D.00.00.00. „Wymagania ogólne” pkt 6.

6.2. Badania materiałów do wykonania fundamentów betonowych

Wykonawca powinien przeprowadzić badania materiałów do wykonania fundamentów betonowych „na mokro”. Uwzględniając nieskomplikowany charakter robót fundamentowych, na wniosek Wykonawcy, Inżynier może zwolnić go z potrzeby wykonania badań materiałów do tych robót.

6.3. Badania w czasie wykonywania robót

6.3.1. Badania materiałów w czasie wykonywania robót

Wszystkie materiały dostarczone na budowę z aprobatą techniczną lub z deklaracją zgodności wydaną przez producenta powinny być sprawdzone w zakresie powierzchni wyrobu i jego wymiarów.

Częstotliwość badań i ocena ich wyników powinna być zgodna z ustaleniami tablicy 4.

Tablica 4. Częstotliwość badań przy sprawdzeniu powierzchni i wymiarów wyrobów dostarczonych przez producentów.

Lp.	Rodzaj badania	Liczba badań	Opis badania	Ocena wyników badań
1.	Sprawdzenie powierzchni	Od 5 do 10 badań z wybranych losowo elementów w każdej dostarczonej partii	Powierzchnię zbadać nieuzbrojonym okiem. Do ew. sprawdzenia głębokości wad użyć dostępnych narzędzi (np. liniałów z czujnikiem, suwmiarek, mikrometrów itp)	Wyniki badań powinny być zgodne z wymaganiami pkt 2
2.	Sprawdzenie wymiarów	wyrobów liczącej do 1000 elementów	Przeprowadzić uniwersalnymi przyrządami pomiarowymi lub sprawdzianami (np. liniałami, przymiarami itp.)	

W przypadkach budzących wątpliwości można zlecić uprawnionej jednostce zbadanie właściwości dostarczonych wyrobów i materiałów w zakresie wymagań podanych w pkt 2.

6.3.2. Kontrola w czasie wykonywania robót

W czasie wykonywania robót należy sprawdzić:

- zgodność wykonania znaków pionowych z Dokumentacją Projektową (lokalizacja, wymiary, wysokość zamocowania znaków),
- zachowanie dopuszczalnych odchyłek wymiarów, zgodnie z pkt 2 i 5,
- prawidłowość wykonania wykopów pod konstrukcje wsporcze, zgodnie z pkt 5.3.,

Złącza o wadach większych niż dopuszczalne, określone w pkt 5.5., powinny być naprawione powtórным spawaniem.

7. Obmiar robót

7.1. Ogólne zasady obmiaru robót

Ogólne zasady obmiaru robót podano w SST D.00.00.00. „Wymagania ogólne” pkt 7.

7.2. Jednostka obmiarowa

Jednostkami obmiarowymi są:

- szt. (sztuka), dla tablic znaków,
- szt. (sztuka), dla słupków.

8. Odbiór robót

8.1. Ogólne zasady odbioru robót

Ogólne zasady odbioru robót podano w SST D.00.00.00. „Wymagania ogólne” pkt 8.

8.2. Odbiór ostateczny

Odbiór robót oznakowania pionowego dokonywany jest na zasadzie odbioru ostatecznego.

Odbiór ostateczny powinien być dokonany po całkowitym zakończeniu robót, na podstawie wyników pomiarów i badań jakościowych określonych w pkt 2 i 5.

8.3. Odbiór pogwarancyjny

Odbioru pogwarancyjnego należy dokonać po upływie okresu gwarancyjnego, ustalonego w SST.

9. Podstawa płatności

9.1. Ogólne ustalenia dotyczące płatności

Ogólne ustalenia dotyczące płatności podano w SST D.00.00.00. „Wymagania ogólne” pkt 9.

9.2. Cena jednostki obmiarowej

Cena wykonania jednostki obmiarowej oznakowania pionowego obejmuje:

- prace pomiarowe i roboty przygotowawcze,
- wykonanie fundamentów,
- dostarczenie i ustawienie konstrukcji wsporczych,
- zamocowanie tarcz znaków drogowych,
- przeprowadzenie pomiarów i badań wymaganych w specyfikacji technicznej.

10. Przepisy związane

- PN-EN-206-1 Beton . Część 1: Wymagania, właściwości, produkcja i zgodność.
- PN-B-06251 Roboty betonowe i żelbetowe. Wymagania techniczne.
- PN-B-06712 Kruszywa mineralne do betonu zwykłego.
- EN 197-1 Cement. Część 1: Skład, wymagania i kryteria zgodności dotyczące cementów powszechnego użytku.
- EN 934-2 Domieszki do betonu, zaprawy i zaczynu.
- PN-EN 1008:2004 Woda zarobowa do betonu. Specyfikacja pobierania próbek, badanie i ocena przydatności wody zarobowej do betonu, w tym wody odzyskanej z procesów produkcji betonów.
- PN-E-06314 Elektryczne oprawy oświetlenia zewnętrznego.
- PN-H-04651 Ochrona przed korozją. Klasyfikacja i określenie agresywności korozyjnej środowiska.
- PN-H-74219 Rury stalowe bez szwu walcowane na gorąco ogólnego zastosowania.
- PN-H-74220 Rury stalowe bez szwu ciągnione i walcowane na zimno ogólnego przeznaczenia.
- PN-H-82200 Cynk.
- PN-H-84018 Stal niskostopowa o podwyższonej wytrzymałości. Gatunki.
- Pn-H-84019 Stal niestopowa do utwardzania powierzchniowego i ulepszania cieplnego. Gatunki.
- PN-H-84020 Stal niestopowa konstrukcyjna ogólnego przeznaczenia. Gatunki.
- PN-H-84023-07 Stal określonego zastosowania. Stal na rury. Gatunki.
- PN-S-02205 Drogi samochodowe. Roboty ziemne. Wymagania i badania.
- BN-89/1076-02 Ochrona przed korozją. Powłoki metalizacyjne cynkowe i aluminiowe na konstrukcjach stalowych i żeliwnych. Wymagania i badania.
- Instrukcja o znakach drogowych pionowych. Tom 1. Zasady stosowania znaków i urządzeń bezpieczeństwa ruchu. zał. nr 1 do zarządzenia Ministra Transportu i Gospodarki Morskiej z dnia 3 marca 1994r. (Monitor Polski nr 16, poz. 120).

Szczegółowa Specyfikacja Techniczna D.08.01.01b

Ustawienie krawężników betonowych wibroprasowanych na ławie betonowej

1. Wstęp

1.1. Przedmiot SST

Przedmiotem niniejszej Szczegółowej Specyfikacji Technicznej są wymagania dotyczące wykonania i odbioru robót związanych z budową krawężnika betonowego.

1.2. Zakres stosowania SST

Szczegółowa Specyfikacja Techniczna jest stosowana jako dokument przetargowy i kontraktowy przy zleceniu i realizacji robót wymienionych w SST D.00.00.00 „Wymagania ogólne” w punkcie 1.1.

1.3. Zakres robót objętych SST

Ustalenia zawarte w niniejszej specyfikacji dotyczą prowadzenia robót przy ustawianiu:

- krawężnika betonowego wibroprasowanego według dokumentacji projektowej na ławie betonowej C 12/15 z oporem.

1.4. Określenia podstawowe

Określenia podane w niniejszej SST są zgodne z obowiązującymi odpowiednimi normami oraz określeniami podanymi w SST D.00.00.00.

1.5. Ogólne wymagania dotyczące robót

Wykonawca robót jest odpowiedzialny za jakość ich wykonania oraz za ich zgodność z Dokumentacją Projektową, Ogólną Specyfikacją Techniczną, Szczegółową Specyfikacją Techniczną oraz zaleceniami Inspektora Nadzoru.

2. Materiały

2.1. Ogólne wymagania dotyczące materiałów

Ogólne wymagania dotyczące materiałów, ich pozyskiwania i składowania, podano w SST D.00.00.00 „Wymagania ogólne” pkt 2.

2.2. Materiały do wykonania robót

2.2.1. Zgodność materiałów z dokumentacją projektową

Materiały do wykonania robót powinny być zgodne z ustaleniami dokumentacji projektowej lub SST.

2.2.2. Stosowane materiały

Przy ustawianiu krawężników na ławach można stosować następujące materiały:

- krawężniki betonowe,
- piasek na podsypkę i do zapraw,
- cement do podsypki i do zapraw,

- wodę,
- materiały do wykonania ławy.

2.2.3. Krawężniki betonowe

2.2.3.1. Wymagania ogólne wobec krawężników

Krawężniki betonowe mogą mieć następujące cechy charakterystyczne:

- krawężnik może być produkowany:
 1. z jednego rodzaju betonu,
 2. z różnych betonów zastosowanych w warstwie konstrukcyjnej oraz w warstwie ścieralnej (która na całej powierzchni deklarowanej przez producenta jako powierzchnia widoczna powinna mieć minimalną grubość 4 mm),
- skośne krawędzie krawężnika powyżej 2 mm powinny być określone jako fazowane, z wymiarami deklarowanymi przez producenta,
- krawężnik może mieć profile funkcjonalne i/lub dekoracyjne (których nie uwzględnia się przy określaniu wymiarów nominalnych krawężnika); zalecana długość prostego odcinka krawężnika wraz ze złączem wynosi 1000 mm,
- powierzchnia krawężnika może być obrabiana, poddana dodatkowej obróbce lub obróbce chemicznej,
- płaszczyzny czołowe krawężników mogą być proste lub ukształtowane w sposób ułatwiający układanie lub ryglowanie,
- krawężniki łukowe mogą być wykonane jako wypukłe lub wklęsłe,
- rozróżnia się dwa typy krawężników:
 - a) uliczne, do oddzielenia powierzchni znajdujących się na różnych poziomach (np. jezdnia i chodnika)
 - b) drogowe, do oddzielenia powierzchni znajdujących się na tym samym poziomie (np. jezdnia i pobocza).

2.2.3.2. Wymagania techniczne wobec krawężników

Wymagania techniczne stawiane krawężnikom betonowym określa PN-EN 1340 w sposób przedstawiony w tabelicy 1.

Tabela 1. Wymagania wobec krawężnika betonowego, ustalone w PN-EN 1340 do stosowania w warunkach kontaktu z solą odladzającą w warunkach mrozu

Lp.	Cecha	Załącznik	Wymagania
1	Kształt i wymiary		
1.1	Wartości dopuszczalnych odchyłek od wymiarów nominalnych, z dokładnością do milimetra	C	Długość: $\pm 1\%$, ≥ 4 mm i ≤ 10 mm Inne wymiary z wyjątkiem promienia: - dla powierzchni: $\pm 3\%$, ≥ 3 mm, ≤ 5 mm, - dla innych części: $\pm 5\%$, ≥ 3 mm, ≤ 10 mm
1.2	Dopuszczalne odchyłki od płaskości i prostoliniowości, dla długości pomiarowej 300 mm 400 mm 500 mm 800 mm	C	$\pm 1,5$ mm $\pm 2,0$ mm $\pm 2,5$ mm $\pm 4,0$ mm
2	Właściwości fizyczne i mechaniczne		

Szczegółowa Specyfikacja Techniczna
Budowa kanalizacji deszczowej i ciągu pieszo-jezdnego na ul. Drzymały w Ostrowie Wielkopolskim

Lp.	Cecha	Załącznik	Wymagania														
2.1	Odporność na zamrażanie/ rozmarzanie z udziałem soli odladzających	D	Ubytek masy po badaniu: wartość średnia $\leq 1,0 \text{ kg/m}^2$, przy czym każdy pojedynczy wynik $< 1,5 \text{ kg/m}^2$														
2.2	Wytrzymałość na zginanie (Klasa wytrzymałości ustalona w dokumentacji projektowej lub przez Inżyniera)	F	<table border="1" style="width: 100%; border-collapse: collapse;"> <thead> <tr> <th>Klasa wytr.</th> <th>Charakterystyczna wytrzymałość, MPa</th> <th>Każdy pojedynczy wynik, MPa</th> </tr> </thead> <tbody> <tr> <td>1</td> <td>3,5</td> <td>$> 2,8$</td> </tr> <tr> <td>2</td> <td>5,0</td> <td>$> 4,0$</td> </tr> <tr> <td>3</td> <td>6,0</td> <td>$> 4,8$</td> </tr> </tbody> </table>	Klasa wytr.	Charakterystyczna wytrzymałość, MPa	Każdy pojedynczy wynik, MPa	1	3,5	$> 2,8$	2	5,0	$> 4,0$	3	6,0	$> 4,8$		
Klasa wytr.	Charakterystyczna wytrzymałość, MPa	Każdy pojedynczy wynik, MPa															
1	3,5	$> 2,8$															
2	5,0	$> 4,0$															
3	6,0	$> 4,8$															
2.3	Trwałość ze względu na wytrzymałość	F	Krawężniki mają zadowalającą trwałość (wytrzymałość) jeśli spełnione są wymagania pkt 2.2 oraz poddawane są normalnej konserwacji														
2.4	Odporność na ścieranie (Klasa odporności ustalona w dokumentacji projektowej lub przez Inżyniera)	G i H	<table border="1" style="width: 100%; border-collapse: collapse;"> <thead> <tr> <th rowspan="2">Klasa odporności</th> <th colspan="2">Odporność przy pomiarze na tarczy</th> </tr> <tr> <th>szerokiej ściernej, wg zał. G normy – badanie podstawowe</th> <th>Böhme, wg zał. H normy – badanie alternatywne</th> </tr> </thead> <tbody> <tr> <td>1</td> <td>Nie określa się</td> <td>Nie określa się</td> </tr> <tr> <td>3</td> <td>$\leq 23 \text{ mm}$</td> <td>$\leq 20000 \text{ mm}^3/5000 \text{ mm}^2$</td> </tr> <tr> <td>4</td> <td>$\leq 20 \text{ mm}$</td> <td>$\leq 18000 \text{ mm}^3/5000 \text{ mm}^2$</td> </tr> </tbody> </table>	Klasa odporności	Odporność przy pomiarze na tarczy		szerokiej ściernej, wg zał. G normy – badanie podstawowe	Böhme, wg zał. H normy – badanie alternatywne	1	Nie określa się	Nie określa się	3	$\leq 23 \text{ mm}$	$\leq 20000 \text{ mm}^3/5000 \text{ mm}^2$	4	$\leq 20 \text{ mm}$	$\leq 18000 \text{ mm}^3/5000 \text{ mm}^2$
			Klasa odporności		Odporność przy pomiarze na tarczy												
szerokiej ściernej, wg zał. G normy – badanie podstawowe	Böhme, wg zał. H normy – badanie alternatywne																
1	Nie określa się	Nie określa się															
3	$\leq 23 \text{ mm}$	$\leq 20000 \text{ mm}^3/5000 \text{ mm}^2$															
4	$\leq 20 \text{ mm}$	$\leq 18000 \text{ mm}^3/5000 \text{ mm}^2$															
2.5	Odporność na poślizg/ poślizgnięcie	I	<p>a) jeśli górna powierzchnia krawężnika nie była szlifowana i/lub polerowana – zadowalająca odporność,</p> <p>b) jeśli wyjątkowo wymaga się podania wartości odporności na poślizg/poślizgnięcie – należy zadeklarować minimalną jej wartość pomierzoną wg zał. I normy (wahadłowym przyrządem do badania tarcia),</p> <p>c) trwałość odporności na poślizg/poślizgnięcie w normalnych warunkach użytkowania krawężnika jest zadowalająca przez cały okres użytkowania, pod warunkiem właściwego utrzymywania i gdy na znacznej części nie zostało odsłonięte kruszywo podlegające intensywnemu polerowaniu.</p>														
3	Aspekty wizualne																
3.1	Wygląd	J	<p>a) powierzchnia krawężnika nie powinna mieć rys i odprysków,</p> <p>b) nie dopuszcza się rozwarstwień w krawężnikach dwuwarstwowych</p> <p>c) ewentualne wykwyty nie są uważane za istotne</p>														
3.2	Tekstura	J	<p>d) krawężniki z powierzchnią o specjalnej teksturze – producent powinien określić rodzaj tekstury,</p> <p>e) tekstura powinna być porównana z próbkami dostarczonymi przez producenta, zatwierdzonymi przez odbiorcę,</p> <p>f) różnice w jednolitości tekstury, spowodowane nieuniknionymi zmianami we właściwości surowców i warunków twardnienia, nie są uważane za istotne</p>														
3.3	Zabarwienie	J	<p>a) barwiona może być warstwa ściernalna lub cały element,</p> <p>b) zabarwienie powinno być porównane z próbkami dostarczonymi przez producenta, zatwierdzonymi przez odbiorcę,</p> <p>c) różnice w jednolitości zabarwienia, spowodowane nieuniknionymi zmianami właściwości surowców lub warunków dojrzewania betonu, nie są uważane za istotne</p>														

W przypadku zastosowań krawężników betonowych na powierzchniach innych niż przewidziano w tablicy 1 (np. przy nawierzchniach wewnętrznych, nie narażonych na kontakt z solą odladzającą), wymagania wobec krawężników należy odpowiednio dostosować do ustaleń PN-EN 1340.

2.2.3.3. Składowanie krawężników

Krawężniki betonowe mogą być przechowywane na składowiskach otwartych, posegregowane według typów, rodzajów, kształtów, cech fizycznych i mechanicznych, wielkości, wyglądu itp. Krawężniki betonowe należy układać z zastosowaniem podkładek i przekładek drewnianych o wymiarach: grubość 2,5 cm, szerokość 5 cm, długości min. 5 cm większej od szerokości krawężnika.

2.2.4. Materiały na podsypkę i do zapraw

Jeśli dokumentacja projektowa lub SST nie ustala inaczej, to należy stosować następujące materiały:

a) na podsypkę piaskową

- piasek naturalny wg PN-EN 13043:2004, odpowiadający wymaganiom dla gatunku 2 lub 3,
- piasek łamany (0,075÷2) mm, mieszankę drobną granulowaną (0,075÷4) mm albo miał (0÷4) mm, odpowiadający wymaganiom PN-EN 13043:2004,

b) na podsypkę cementowo-piaskową i do zapraw

- mieszankę cementu i piasku: z piasku naturalnego spełniającego wymagania dla gatunku 1 wg PN-EN 13043:2004, cementu 32,5 spełniającego wymagania PN-EN 197-1 i wody odmiany 1 odpowiadającej wymaganiom PN-EN 1008:2004.

Składowanie kruszywa, nie przeznaczonego do bezpośredniego wbudowania po dostarczeniu na budowę, powinno odbywać się na podłożu równym, utwardzonym i dobrze odwodnionym, przy zabezpieczeniu kruszywa przed zanieczyszczeniem i zmieszaniem z innymi materiałami kamiennymi.

Przechowywanie cementu powinno być zgodne z BN-88/6731-08.

2.2.5. Materiały na ławy

Do wykonania ław pod krawężnik należy stosować, dla:

- ławy betonowej – beton klasy C12/15 lub C8/10 wg PN-EN 206-1,
- ławy żwirowej – żwir odpowiadający wymaganiom PN-EN 13043:2004,
- ławy tłuczniowej – tłuczeń odpowiadający wymaganiom PN-EN 13043:2004.

3. Sprzęt

3.1. Ogólne wymagania dotyczące sprzętu

Ogólne wymagania dotyczące sprzętu podano w SST D.00.00.00 „Wymagania ogólne” pkt 3.

3.2. Sprzęt do wykonania robót

Roboty wykonuje się ręcznie przy zastosowaniu:

- a) betoniarek do wytwarzania betonu i zapraw oraz przygotowania podsypki cementowo-piaskowej,
- b) wibratorów płytowych, ubijaków ręcznych lub mechanicznych.

4. Transport

4.1. Ogólne wymagania dotyczące transportu

Ogólne wymagania dotyczące transportu podano w SST D.00.00.00 „Wymagania ogólne” pkt 4.

4.2. Transport krawężników

Krawężniki betonowe mogą być przewożone dowolnymi środkami transportowymi.

Krawężniki betonowe układać należy na środkach transportowych w pozycji pionowej z nachyleniem w kierunku jazdy.

Krawężniki powinny być zabezpieczone przed przemieszczeniem się i uszkodzeniami w czasie transportu, a górna warstwa nie powinna wystawać poza ściany środka transportowego więcej niż 1/3 wysokości tej warstwy.

4.3. Transport pozostałych materiałów

Transport cementu powinien się odbywać w warunkach zgodnych z BN-88/6731-08.

Kruszywa można przewozić dowolnym środkiem transportu, w warunkach zabezpieczających je przed zanieczyszczeniem i zmieszaniem z innymi materiałami. Podczas transportu kruszywa powinny być zabezpieczone przed wysypaniem, a kruszywo drobne - przed rozpyleniem.

Masę zalewową należy pakować w bębny blaszane lub beczki. Transport powinien odbywać się w warunkach zabezpieczających przed uszkodzeniem bębnow i beczek.

5. Wykonywanie robót

5.1. Ogólne zasady wykonania robót

Ogólne zasady wykonania robót podano w SST D.00.00.00 „Wymagania ogólne” pkt 5.

5.2. Zasady wykonywania robót

Sposób wykonania robót powinien być zgodny z dokumentacją projektową i SST. W przypadku braku wystarczających danych można korzystać z ustaleń podanych w niniejszej specyfikacji oraz z informacji podanych w załącznikach.

Podstawowe czynności przy wykonywaniu robót obejmują:

- roboty przygotowawcze,
- wykonanie ławy,
- ustawienie krawężników,
- wypełnienie spoin,
- roboty wykończeniowe.

5.3. Roboty przygotowawcze

Przed przystąpieniem do robót należy, na podstawie dokumentacji projektowej, SST lub wskazań Inspektora Nadzoru:

- ustalić lokalizację robót,
- ustalić dane niezbędne do szczegółowego wytyczenia robót oraz ustalenia danych wysokościowych,
- usunąć przeszkody, np. słupki, pachołki, elementy dróg, ogrodzeń itd.
- ustalić materiały niezbędne do wykonania robót,
- określić kolejność, sposób i termin wykonania robót.

5.4. Wykonanie ławy

5.4.1. Koryto pod ławę

Wymiary wykopu, stanowiącego koryto pod ławę, powinny odpowiadać wymiarom ławy w planie z uwzględnieniem w szerokości dna wykopu ew. konstrukcji szalunku.

Wskaźnik zagęszczenia dna wykonanego koryta pod ławę powinien wynosić co najmniej 0,97 według normalnej metody Proctora.

5.4.2. Ława betonowa

Ławę betonową zwykłą w gruntach spoiстых wykonuje się bez szalowania, przy gruntach sypkich należy stosować szalowanie.

Ławę betonową z oporem wykonuje się w szalowaniu. Beton rozścielony w szalowaniu lub bezpośrednio w korycie powinien być wyrównywany warstwami. Betonowanie ław należy wykonywać zgodnie z wymaganiami PN-63/B-06251, przy czym należy stosować co 50 m szczeliny dylatacyjne wypełnione bitumiczną masą zalewową.

5.5. Ustawienie krawężników betonowych

5.5.1. Zasady ustawiania krawężników

Światło (odległość górnej powierzchni krawężnika od jezdni) powinno być zgodne z ustaleniami dokumentacji projektowej, a w przypadku braku takich ustaleń powinno wynosić od 10 do 12 cm, a w przypadkach wyjątkowych (np. ze względu na „wyrobinie” ścieku) może być zmniejszone do 6 cm lub zwiększone do 16 cm.

Zewnętrzna ściana krawężnika od strony chodnika powinna być po ustawieniu obsypana piaskiem, żwirem, tłuczniem lub miejscowym gruntem przepuszczalnym, starannie ubitym.

5.5.2. Ustawienie krawężników na ławie betonowej

Ustawianie krawężników na ławie betonowej wykonuje się na podsypce z piasku lub na podsypce cementowo-piaskowej o grubości 3 do 5 cm po zagęszczeniu.

5.5.3. Wypełnianie spoin

Spoiny krawężników nie powinny przekraczać szerokości 1 cm. Spoiny należy wypełnić żwirem, piaskiem lub zaprawą cementowo-piaskową, przygotowaną w stosunku 1:2. Zalewanie spoin krawężników zaprawą cementowo-piaskową stosuje się wyłącznie do krawężników ustawionych na ławie betonowej.

Spoiny krawężników przed zalaniem zaprawą należy oczyścić i zmyć wodą. Dla zabezpieczenia przed wpływami temperatury krawężniki ustawione na podsypce cementowo-piaskowej i o spoinach zalanych zaprawą należy zalewać co 50 m bitumiczną masą zalewową nad szczeliną dylatacyjną ławy.

5.6. Roboty wykończeniowe

Roboty wykończeniowe powinny być zgodne z dokumentacją projektową i SST. Do robót wykończeniowych należą prace związane z dostosowaniem wykonanych robót do istniejących warunków terenowych, takie jak:

- odtworzenie elementów czasowo usuniętych,
- roboty porządkujące otoczenie terenu robót.

6. Kontrola jakości robót

6.1. Ogólne zasady kontroli jakości robót

Ogólne zasady kontroli jakości robót podano w SST D.00.00.00 „Wymagania ogólne” pkt 6.

6.2. Badania przed przystąpieniem do robót

Przed przystąpieniem do robót Wykonawca powinien:

- uzyskać wymagane dokumenty, dopuszczające wyroby budowlane do obrotu i powszechnego stosowania (certyfikaty zgodności, deklaracje zgodności, ew. badania

materiałów wykonane przez dostawców itp.),

- ew. wykonać własne badania właściwości materiałów przeznaczonych do wykonania robót, określone w pkt 2 (tablicy 1),
- sprawdzić cechy zewnętrzne krawężników.

Wszystkie dokumenty oraz wyniki badań Wykonawca przedstawia Inżynierowi do akceptacji.

Sprawdzenie wyglądu zewnętrznego krawężników należy przeprowadzić na podstawie oględzin elementu przez pomiar i ocenę uszkodzeń występujących na powierzchniach i krawędziach elementu zgodnie z wymaganiami tablicy 1 i ustaleniami PN-EN 1340.

Badania pozostałych materiałów stosowanych przy ustawianiu krawężników betonowych powinny obejmować właściwości, określone w normach podanych dla odpowiednich materiałów w pkt 2.

6.3. Badania w czasie robót

6.3.1. Sprawdzenie koryta pod ławę

Należy sprawdzać wymiary koryta oraz zagęszczenie podłoża na dnie wykopu.

Tolerancja dla szerokości wykopu wynosi ± 2 cm. Zagęszczenie podłoża powinno być zgodne z pkt 5.4.1.

6.3.2. Sprawdzenie ław

Przy wykonywaniu ław badaniu podlegają:

1. Zgodność profilu podłużnego górnej powierzchni ław z dokumentacją projektową.
Profil podłużny górnej powierzchni ławy powinien być zgodny z projektowaną niweletą. Dopuszczalne odchylenia mogą wynosić ± 1 cm na każde 100 m ławy,
2. Wymiary ław.
Wymiary ław należy sprawdzić w dwóch dowolnie wybranych punktach na każde 100 m ławy. Tolerancje wymiarów wynoszą:
 - dla wysokości $\pm 10\%$ wysokości projektowanej,
 - dla szerokości $\pm 10\%$ szerokości projektowanej,
3. Równość górnej powierzchni ław.
Równość górnej powierzchni ławy sprawdza się przez przyłożenie w dwóch punktach, na każde 100 m ławy, trzymetrowej łaty. Prześwit pomiędzy górną powierzchnią ławy i przyłożoną łatą nie może przekraczać 1 cm,
4. Zagęszczenie ław.
Zagęszczenie ław bada się w dwóch przekrojach na każde 100 m.
5. Odchylenie linii ław od projektowanego kierunku.
6. Dopuszczalne odchylenie linii ław od projektowanego kierunku nie może przekraczać ± 2 cm na każde 100 m wykonanej ławy.

6.3.3. Sprawdzenie ustawienia krawężników

Przy ustawianiu krawężników należy sprawdzać:

- dopuszczalne odchylenia linii krawężników w poziomie od linii projektowanej, które wynosi ± 1 cm na każde 100 m ustawionego krawężnika,
- dopuszczalne odchylenie niwelety górnej płaszczyzny krawężnika od niwelety projektowanej, które wynosi ± 1 cm na każde 100 m ustawionego krawężnika,
- równość górnej powierzchni krawężników, sprawdzane przez przyłożenie w dwóch punktach na każde 100 m krawężnika, trzymetrowej łaty, przy czym prześwit pomiędzy górną powierzchnią krawężnika i przyłożoną łatą nie może przekraczać 1 cm,
- dokładność wypełnienia spoin bada się co 10 metrów. Spoiny muszą być wypełnione

całkowicie na pełną głębokość.

7. Obmiar robót

7.1. Ogólne zasady obmiaru robót

Ogólne zasady obmiaru robót podano w SST D.00.00.00 „Wymagania ogólne” pkt 7.

7.2. Jednostka obmiarowa

Jednostką obmiarową jest m (metr) ustawionego krawężnika.

8. Odbiór robót

8.1. Ogólne zasady odbioru robót

Ogólne zasady odbioru robót podano w SST D.00.00.00 „Wymagania ogólne” pkt 8.

Roboty uznaje się za wykonane zgodnie z dokumentacją projektową, SST i wymaganiami Inżyniera, jeżeli wszystkie pomiary i badania z zachowaniem tolerancji wg pkt 6 dały wyniki pozytywne.

8.2. Odbiór robót zanikających i ulegających zakryciu

Odbiorowi robót zanikających i ulegających zakryciu podlegają:

- wykonanie koryta pod ławę,
- wykonanie ławy z oporem,
- wykonanie podsypki.

Odbiór tych robót powinien być zgodny z wymaganiami pkt 8.1 SST D.00.00.00 „Wymagania ogólne” oraz niniejszej SST.

9. Podstawa płatności

9.1. Cena jednostki obmiarowej

Cena ustawienia 1 m krawężnika obejmuje:

- prace pomiarowe i roboty przygotowawcze,
- oznakowanie robót,
- przygotowanie podłoża,
- dostarczenie materiałów i sprzętu,
- wykonanie koryta pod ławę,
- wykonanie ławy z ewentualnym wykonaniem szalunku i zalaniem szczelin dylatacyjnych,
- wykonanie podsypki,
- ustawienie krawężników z wypełnieniem spoin i zalaniem szczelin według wymagań dokumentacji projektowej, SST i specyfikacji technicznej,
- przeprowadzenie pomiarów i badań wymaganych w specyfikacji technicznej,
- odwiezienie sprzętu.

9.3. Sposób rozliczenia robót tymczasowych i prac towarzyszących

Cena wykonania robót określonych niniejszą SST obejmuje:

- roboty tymczasowe, które są potrzebne do wykonania robót podstawowych, ale nie są przekazywane Zamawiającemu i są usuwane po wykonaniu robót podstawowych,
- prace towarzyszące, które są niezbędne do wykonania robót podstawowych, niezaliczane do robót tymczasowych, jak geodezyjne wytyczenie robót itd.

10. Przepisy związane

10.1. Szczegółowe specyfikacje techniczne (SST)

- D.00.00.00 Wymagania ogólne

10.2. Normy

- PN-EN 197-1:2002 Cement. Część 1: Skład, wymagania i kryteria zgodności dotyczące cementu powszechnego użytku
- PN-EN 206-1:2003 Beton. Część 1: Wymagania, właściwości, produkcja i zgodność
- PN-EN 1340:2004 i PN-EN 1340:2004/AC Krawężniki betonowe. Wymagania i metody badań
- PN-EN 206-1:2003 Beton. Część 1: Wymagania, właściwości, produkcja i zgodność.
- PN-63/B-06251 Roboty betonowe i żelbetowe
- PN-EN 13043:2004 Kruszywa do mieszanek bitumicznych i powierzchniowych utrwaleń stosowanych na drogach, lotniskach i innych powierzchniach przeznaczonych do ruchu.
- PN-EN 13043:2004/AC:2004+Ap1:2010 Woda zarobowa do betonu. Specyfikacja pobierania próbek, badanie i ocena przydatności wody zarobowej do betonu, w tym wody odzyskanej z procesów produkcji betonów.
- PN-EN 1008:2004 Cement. Transport i przechowywanie
- BN-88/6731-08

10.3. Inne dokumenty

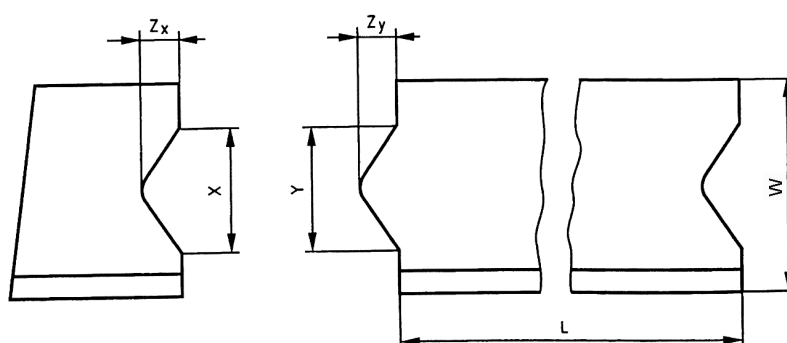
- Katalog szczegółów drogowych ulic, placów i parków miejskich, Centrum Techniki Budownictwa Komunalnego, Warszawa 1987

ZAŁĄCZNIKI

ZAŁĄCZNIK 1

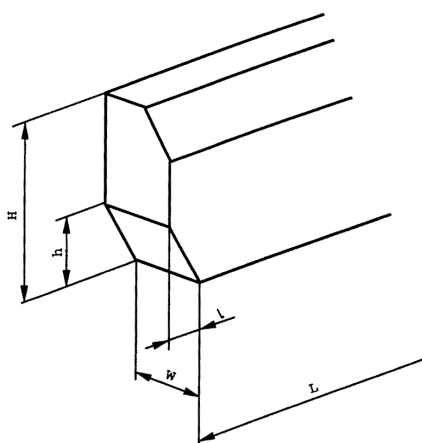
GEOMETRIA KRAWĘŻNIKÓW (wg [4])

1.1. Przykład kształtu krawężnika przeznaczonego do ryglowania



Oznaczenia: $Y \leq X - 3 \text{ mm}$ i $Z_Y \leq Z_X - 3 \text{ mm}$, X minimum: $\geq 1/5 b$ i $\geq 20 \text{ mm}$,
 X maximum: $\leq 1/3 b$ i $\leq 70 \text{ mm}$, Z_Y maximum: $Y/2$, Tolerancja dla X i Z_X $-1, +2$
mm, Tolerancja dla Y i Z_Y $-2, +1$ mm, L – Długość elementu krawężnika,
 W – Szerokość elementu krawężnika

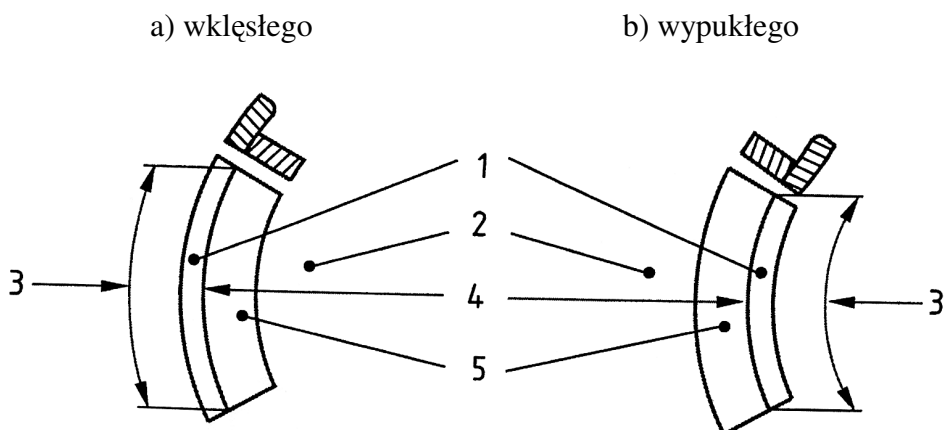
1.2. Przykład wgłębienia lub wcięcia powierzchni czołowej w dolnej części krawężnika



Oznaczenia: H – Wysokość elementu krawężnika, h – wysokość wgłębienia lub wcięcia,
 W – szerokość elementu krawężnika, L – długość elementu krawężnika,
 l – długość wgłębienia lub wcięcia

ZAŁĄCZNIK 2

PRZYKŁADY KRAWĘŻNIKÓW ŁUKOWYCH (wg [4])

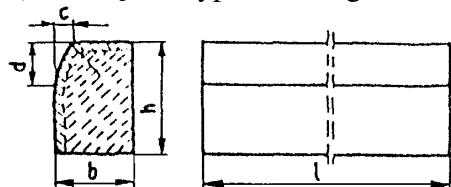


Oznaczenia: 1 – Krawężnik, 2 – Jezdnia, 3 – Długość, 4 – Promień, 5 – Kanał odpływowy

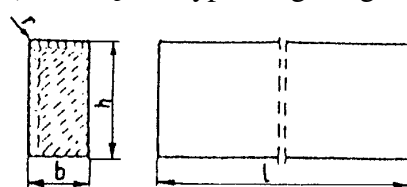
ZAŁĄCZNIK 3

PRZYKŁADY KRAWĘŻNIKÓW TYPU ULICZNEGO I DROGOWEGO (wg BN-80/6775-03/04 Prefabrykaty budowlane z betonu. Elementy nawierzchni dróg, ulic, parkingów i torowisk tramwajowych. Krawężniki i obrzeża chodnikowe)

a) Krawężnik typu ulicznego



b) Krawężnik typu drogowego



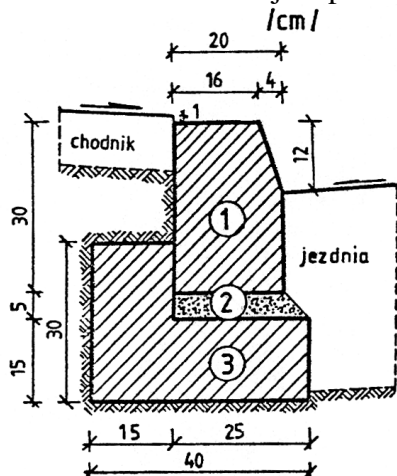
Przykładowe wymiary krawężników

Typ krawężnika	Wymiary krawężników, cm					
	l	b	h	c	d	r
Uliczny	100	20	30	min. 3	min. 12	1,0
		15		max. 7	max. 15	
Drogowy	100	15	20	-	-	1,0
		12	25			
		10	25			

ZAŁĄCZNIK 4

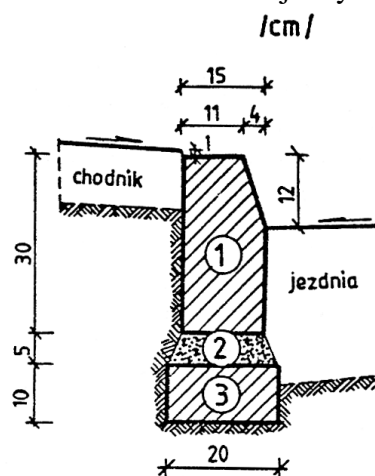
PRZYKŁADY USTAWIENIA KRAWĘŻNIKÓW BETONOWYCH NA ŁAWACH (wg [12])

a) Krawężnik typu ulicznego 20 x 30 cm na ławie betonowej z oporem



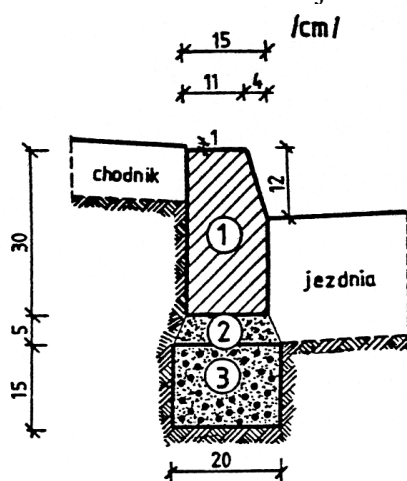
1. krawężnik, typ ciężki 20x30x100 cm
2. podsypka cem.-piaskowa 1:4
3. ława z betonu B10

b) Krawężnik typu ulicznego 15 x 30 cm na ławie betonowej zwykłej



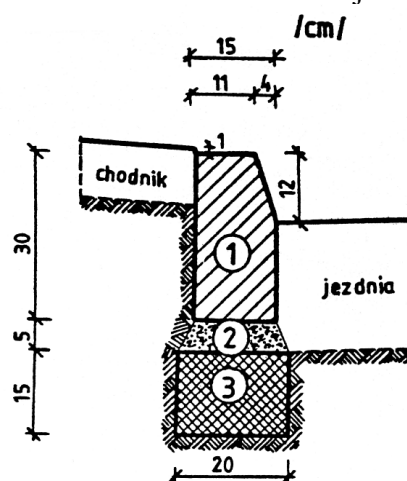
1. krawężnik, typ uliczny 15x30x100 cm
2. podsypka cem.-piaskowa 1:4
3. ława z betonu B10

c) Krawężnik typu ulicznego 15 x 30 cm na ławie żwirowej



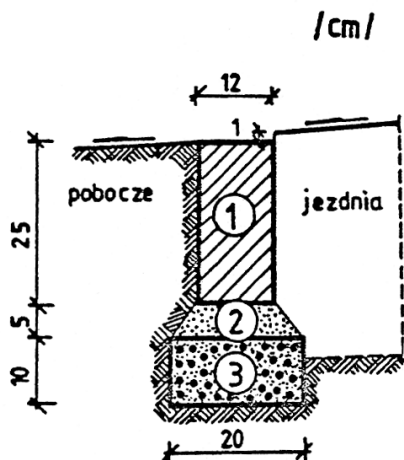
1. krawężnik, typ uliczny 15x30x100 cm
2. podsypka piaskowa lub cem.-piaskowa 1:4
3. ława żwirowa

d) Krawężnik typu ulicznego 15 x 30 cm na ławie tłuczniowej



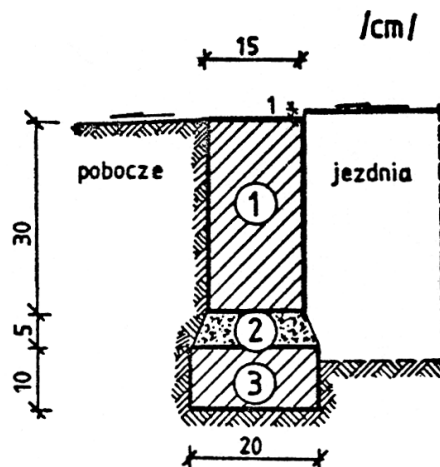
1. krawężnik, typ uliczny 15x30x100 cm
2. podsypka piaskowa lub cem.-piaskowa 1:4
3. ława tłuczniowa

e) Krawężnik typu drogowego 12 x 25 cm na ławie żwirowej lub tłuczniowej



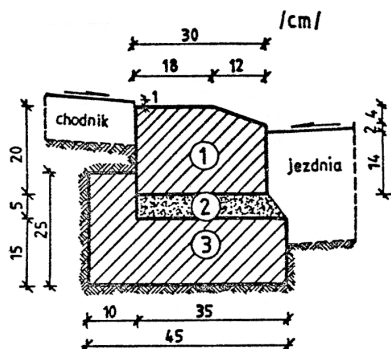
1. krawężnik, typ drogowy 12x25x100 cm
2. podsypka z piasku
3. ława żwirowa lub tłuczniowa

f) Krawężnik typu drogowego 15 x 30 cm na ławie betonowej



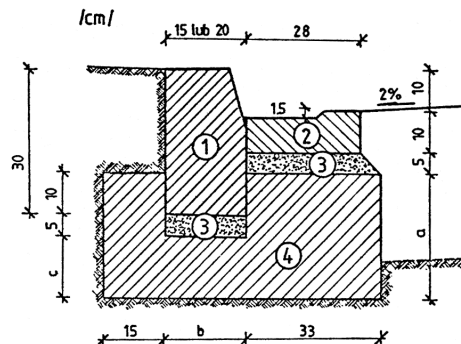
1. krawężnik, typ drogowy 15x30x100 cm
2. podsypka cem.-piaskowa 1:4
3. ława z betonu B10

g) Krawężnik typu ulicznego 20 x 30 cm ułożony na płask (np. przy wjeździe na chodnik, do bramy)



1. krawężnik 20x30x100 cm
2. podsypka cem.-piaskowa 1:4
3. ława z betonu B10

h) Krawężnik typu ulicznego, ze ściekiem betonowym, na ławie betonowej



WYMIARY UZUPEŁNIAJĄCE
(alternatywne)

krawężnik	a	b	c
betonowy 20 x 30	25	20	15
15 x 30	20	15	10

1. krawężnik, typ uliczny 15(20)x30x100 cm
2. ściek betonowy
3. podsypka cem.-piaskowa 1:4
4. ława z betonu B10

Szczegółowa Specyfikacja Techniczna
D.10.10.00
Zabezpieczenie kabli energetycznych i teletechnicznych
przy robotach drogowych

1. Wstęp

1.1. Przedmiot SST

Przedmiotem niniejszej specyfikacji technicznej są wymagania dotyczące wykonania i odbioru robót związanych z zabezpieczeniem kabli energetycznych i teletechnicznych przy pracach drogowych.

1.2. Zakres stosowania SST

Szczegółowa specyfikacja techniczna stanowi dokument przetargowy i kontraktowy przy zleceniu i realizacji robót opisanych w punkcie 1.1. SST 00.00.00.

1.3. Zakres robót objętych SST

Ustalenia zawarte w niniejszej specyfikacji dotyczą zasad prowadzenia robót związanych z zakładaniem rur ochronnych dla kabli energetycznych i teletechnicznych przy pracach drogowych.

1.4. Określenia podstawowe

1.4.1. **Kabel** - przewód wielożyłowy izolowany, przystosowany do przewodzenia prądu elektrycznego, mogący pracować pod i nad ziemią.

1.4.2. **Linia kablowa** - kabel wielożyłowy lub wiązka kabli jednożyłowych w układzie wielofazowym albo kilka kabli jedno lub wielożyłowych połączonych równolegle, łącznie z osprzętem, ułożone na wspólnej trasie i łączące zaciski tych samych dwóch urządzeń elektrycznych jedno lub wielofazowych.

1.4.3. **Trasa kablowa** - kabel wielożyłowy lub wiązka kabli jednożyłowych w układzie wielofazowym albo kilka kabli jedno lub wielożyłowych ułożone na wspólnej trasie i łączące zaciski dwóch urządzeń elektrycznych jedno lub wielofazowych.

1.4.4. **Przepust kablowy- rury ochronne** - konstrukcja o przekroju okrągłym przeznaczona do ochrony kabla przed uszkodzeniami mechanicznymi, chemicznymi i działaniem łuku elektrycznego.

1.4.5. **Ośłona kabla** - konstrukcja przeznaczona do ochrony kabla przed uszkodzeniami mechanicznymi, chemicznymi i działaniem pożaru, działaniem łuku elektrycznego.

2. Materiały

2.1. Przepusty kablowe-rury ochronne

Przepusty kablowe powinny być wykonane z materiałów niepalnych, z tworzyw sztucznych lub stali, wytrzymałych mechanicznie, chemicznie i odpornych na działanie łuku elektrycznego. Rury używane do wykonania przepustów powinny być dostatecznie wytrzymałe na działające na nie obciążenia.

Wnętrza ścianek powinny być gładkie lub powleczone warstwą wygładzającą ich powierzchnie dla

ułatwienia przesuwania się kabli.

Zaleca się stosowanie na przepusty kablowe rur HDPE o następujących właściwościach:

- gęstość nie mniejszą niż $0,942 \text{ g/cm}^3$
- współczynnik płynięcia $0,15\text{-}0,50 \text{ g/10min.}$ dla masy obciążającej $2,16 \text{ kg}$ i temperatury 190°C wg ISO 1133,
- moduł sprężystości $800\div 1200 \text{ MPa}$,
- współczynnik termicznej rozszerzalności liniowej: $\alpha = 1,5\div 2,0 \cdot 10^{-4} \text{ 1/}^\circ\text{C}$,
- temperaturowy zakres stosowania: $-30^\circ\text{C}\text{-}+75^\circ\text{C}$,
- wydłużenie w punkcie zerwania $>800\%$,
- odporność na większość kwasów i alkaliów.

Rury powinny odpowiadać wymaganiom normy ISO 9001; 2000 oraz zgodne z PN-EN 50086-2-4.

Rodzaj rury zgodnie z dokumentacją projektową

Rury na przepusty kablowe należy przechowywać na utwardzonym placu, w nienasłonecznionych miejscach zabezpieczonych przed ich uszkodzeniem.

2.2. Folia kalandrowana z uplastycznionego PCV

Folia kalandrowana z uplastycznionego PCV koloru niebieskiego dla kabli NN i czerwonego dla kabli SN zgodna z BN-68/6353-03.

2.3. Piasek

Piasek stosowany przy układaniu kabli powinien być co najmniej gatunku „3”, odpowiadającego wymaganiom BN-87/6774-04.

2.4. Składowanie materiałów

Materiały powinny być przechowywane zgodnie z zaleceniami producentów w pomieszczeniach zamkniętych przystosowanych do tego celu. Na placu budowy należy przechowywać materiały w miejscu wyznaczonym przy przekazaniu placu budowy w sposób zapobiegający ich uszkodzeniu, zabezpieczonych przed opadami atmosferycznymi i bezpośrednim działaniem słońca.

3. Sprzęt

Wykonawca jest zobowiązany do używania jedynie takiego sprzętu, który nie spowoduje niekorzystnego wpływu na jakość wykonywanych robót, zarówno w miejscu tych robót, jak też przy wykonywaniu czynności pomocniczych oraz w czasie transportu, załadunku i wyładunku materiałów, sprzętu itp.

Sprzęt używany przez Wykonawcę powinien uzyskać akceptację Inżyniera. Liczba i wydajność sprzętu powinna gwarantować wykonanie robót zgodnie z zasadami określonymi w dokumentacji projektowej, OST, SST i wskazaniach Inżyniera w terminie przewidzianym kontraktem.

4. Transport

4.1. Ogólne wymagania dotyczące transportu.

Ogólne wymagania dotyczące transportu powinny odpowiadać obowiązującym przepisom i normom.

4.2. Transport materiałów i elementów.

Przewożone materiały powinny być zabezpieczone przed ich przemieszczaniem i układane zgodnie z warunkami transportu podanymi przez ich producenta w sposób zapobiegający ich uszkodzeniom.

5. Wykonanie robót

5.1. Ogólne zasady wykonania robót

Ogólne zasady wykonania robót podano w SST D.00.00.00 „Wymagania ogólne”.

5.2. Wykopy pod rury ochronne-przepusty

Przed przystąpieniem do wykonywania wykopów, Wykonawca ma obowiązek sprawdzenia zgodności rzędnych terenu z danymi w dokumentacji projektowej oraz oceny warunków gruntowych.

Metoda wykonywania robót ziemnych powinna być dobrana w zależności od głębokości wykopu, ukształtowania terenu oraz rodzaju gruntu. Zaleca się wykonywanie wykopów wąskoprzestrzennych ręcznie. Wydobyty grunt powinien być składowany z jednej strony wykopu. Skarpy rowka powinny być wykonane w sposób zapewniający ich stateczność. Obudowa i zabezpieczenie przed osypywaniem powinno odpowiadać wymaganiom BN-83/8836-02.

Wykopy wykonane powinny być bez naruszenia naturalnej struktury dna wykopu i zgodnie z PN-68/B-06050.

Wykop powinien być zgodny z dokumentacją projektową lub wskazaniem Inspektora Nadzoru. W celu zabezpieczenia wykopu przed zalaniem wodą z opadów atmosferycznych, należy powierzchnię terenu wyprofilować ze spadkiem umożliwiającym łatwy odpływ wody poza teren przylegający do wykopu.

Zasypanie należy dokonać gruntem z wykopu, bez zanieczyszczeń (np. darniny, korzeni, odpadków). Zasypanie należy wykonać warstwami grubości od 15 do 20 cm i zagęszczać ubijakami ręcznymi lub zagęszczarką wibracyjną. Wskaźnik zagęszczenia gruntu powinien wynosić 0,95 według BN-77/8931-12. Zagęszczenie należy wykonywać w taki sposób aby nie spowodować uszkodzeń rury osłonowej.

Nadmiar gruntu z wykopu, pozostający po zasypaniu, należy rozplantować w pobliżu lub odwieźć na miejsce wskazane w ST lub przez Inspektora Nadzoru.

5.3. Układanie rur ochronnych

Rury dla kabli SN układać w wykopie na głębokości 90 cm na 10 cm podsypce piasku. Na rury należy nasypać min. 10 cm piasku. Nad kablem (ok. 25-30cm) należy układać folię koloru czerwonego.

Rury dla kabli NN układać w wykopie na głębokości 80 cm na 10 cm podsypce piasku. Na rury należy nasypać min. 10 cm piasku. Nad kablem (ok. 25-30cm) należy układać folię koloru niebieskiego.

Pod drogami rury układać na głębokości 1,2 m.

Wypełnienie do poziomu gruntu (zasypka) może być wykonane z materiału dostępnego na miejscu, przy czym nie powinien on zawierać więcej niż 10% materiału frakcji 100-150 mm.

Przy wejściach kabli do nowo projektowanych przepustów należy umieścić opaski kablowe. Treść opaski winna zawierać: znak użytkownika, rok ułożenia, oznaczenie kabla, oraz numer ewidencyjny linii.

Rury należy układać ze spadkiem, co najmniej 0,1%. Bezpośrednio przed montażem rur wykonanych z polietylenu należy je chronić przed nadmiernym nagraniem promieniami słonecznymi.

Rury dzielone powinny być ułożone w gruncie tak, aby zamki znajdowały się w pozycji poziomej.

6. Kontrola jakości robót

6.1. Ogólne zasady kontroli jakości robót

Wykonawca jest odpowiedzialny za pełną kontrolę jakości robót, materiałów i urządzeń.

Wykonawca zapewni odpowiedni system i środki techniczne do kontroli jakości robót na terenie i poza placem budowy.

Kontrole jakości robót w czasie ich realizacji należy wykonywać zgodnie z instrukcjami zawartymi w normach i Aprobatach Technicznych dla materiałów i systemów technicznych. Wszystkie badania i pomiary będą przeprowadzane przez jednostki posiadające odpowiednie uprawnienia.

6.2. Szczegółowe zasady kontroli robót.

Po wykonaniu każdej z niżej wymienionych odrębnych całości robót należy sprawdzić zgodność ich wykonania z projektem, normami i zaleceniami Inspektora Nadzoru oraz skontrolować poprawność montażu

6.3. Wykopy

Lokalizacja, wymiary i zabezpieczenie ścian wykopu powinno być zgodne z dokumentacją projektową.

Po zasypaniu należy sprawdzić wskaźnik zagęszczenia gruntu wg p. 5.1 oraz sprawdzić sposób usunięcia nadmiaru gruntu z wykopu.

6.4. Rura ochronna

W czasie wykonywania i po zakończeniu robót należy przeprowadzić następujące pomiary:

- głębokość zakopania rury,
- głębokość podsypki piaskowej pod i nad rurą,
- odległość folii ochronnej od kabla,
- przed zasypaniem kabla należy wykonać badanie ciągłości żył oraz pomiar rezystancji izolacji
- prawidłowość umiejscowienia i oznakowania opasek kablowych,
- sprawdzić stopień zagęszczenia gruntu nad kablem, rozplantowanie ziemi i uporządkowanie terenu.

6.5. Zasady postępowania z wadliwie wykonanymi elementami robót

Wszystkie materiały nie spełniające wymagań ustalonych w odpowiednich punktach SST zostaną przez Inspektora nadzoru odrzucone.

Wszystkie elementy robót, które wykazują odstępstwa od postanowień SST zostaną rozebrane i ponownie wykonane na koszt Wykonawcy.

7. Obmiar robót

7.1. Jednostka obmiarowa

Jednostką obmiarową jest metr rury ochronnej - przepustu.

8. Odbiór robót

Roboty uznaje się za wykonane zgodnie z dokumentacją projektową i wymaganiami Inspektora, jeżeli wszystkie pomiary i badania z zachowaniem tolerancji wg pkt 6 dały wyniki pozytywne.

8.1. Odbiór robót zanikających i ulegających zakryciu

Odbiorowi robót zanikających i ulegających zakryciu podlegają:

- wykopy,
- ułożenie rury ochronnej z wykonaniem podsypki pod i nad nią,
- ułożenie opasek kablowych,
- ułożenie folii.

9. Podstawa płatności

Cena 1 m ułożenia rury ochronnej obejmuje odpowiednio:

- wyznaczenie robót w terenie,
- dostarczenie materiałów,
- wykopy pod rury ochronne,
- wykonanie podsypki i obsypki,
- założenie i oznakowanie opasek kablowych,
- zasypanie rur, zagęszczenie gruntu oraz rozplantowanie lub odwiezienie nadmiaru gruntu,
- badanie ciągłości żył oraz pomiar rezystancji izolacji,
- wyrównanie podłoża i uporządkowanie terenu rozbiórki.

10. Przepisy związane

- PN-68/B-06050 Roboty ziemne budowlane. Wymagania w zakresie wykonywania badań przy odbiorze
- PN-80/C-89205 Rury z nieplastyfikowanego polichlorku winylu
- EN-13201 Oświetlenie dróg.
- PN-IEC 60364-6-61 Instalacje elektryczne w obiektach budowlanych. Sprawdzenia odbiorcze
- SEP-E-004 Elektroenergetyczne linie kablowe. Projektowanie i budowa
- PN-93/E-90401 Kable elektroenergetyczne i sygnalizacyjne o izolacji i powłoce polwinitowej na napięcie znamionowe nie przekraczające 6,6 kV. Kable elektroenergetyczne na napięcie znamionowe 0,6/1 kV
- BN-68/6353-03 Folia kalandrowana techniczna z uplastycznionego polichlorku winylu suspensyjnego
- BN-66/6774-01 Kruszywa naturalne do nawierzchni drogowych. Żwir i pospółka
- BN-87/6774-04 Kruszywa mineralne do nawierzchni drogowych. Piasek
- BN-83/8836-02 Przewody podziemne. Roboty ziemne. Wymagania i badania przy odbiorze
- BN-77/8931-12 Oznaczenie wskaźnika zagęszczenia gruntu
- BN-72/8932-01 Budowle drogowe i kolejowe. Roboty ziemne.