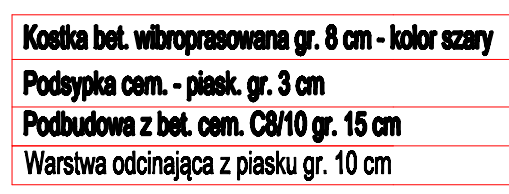
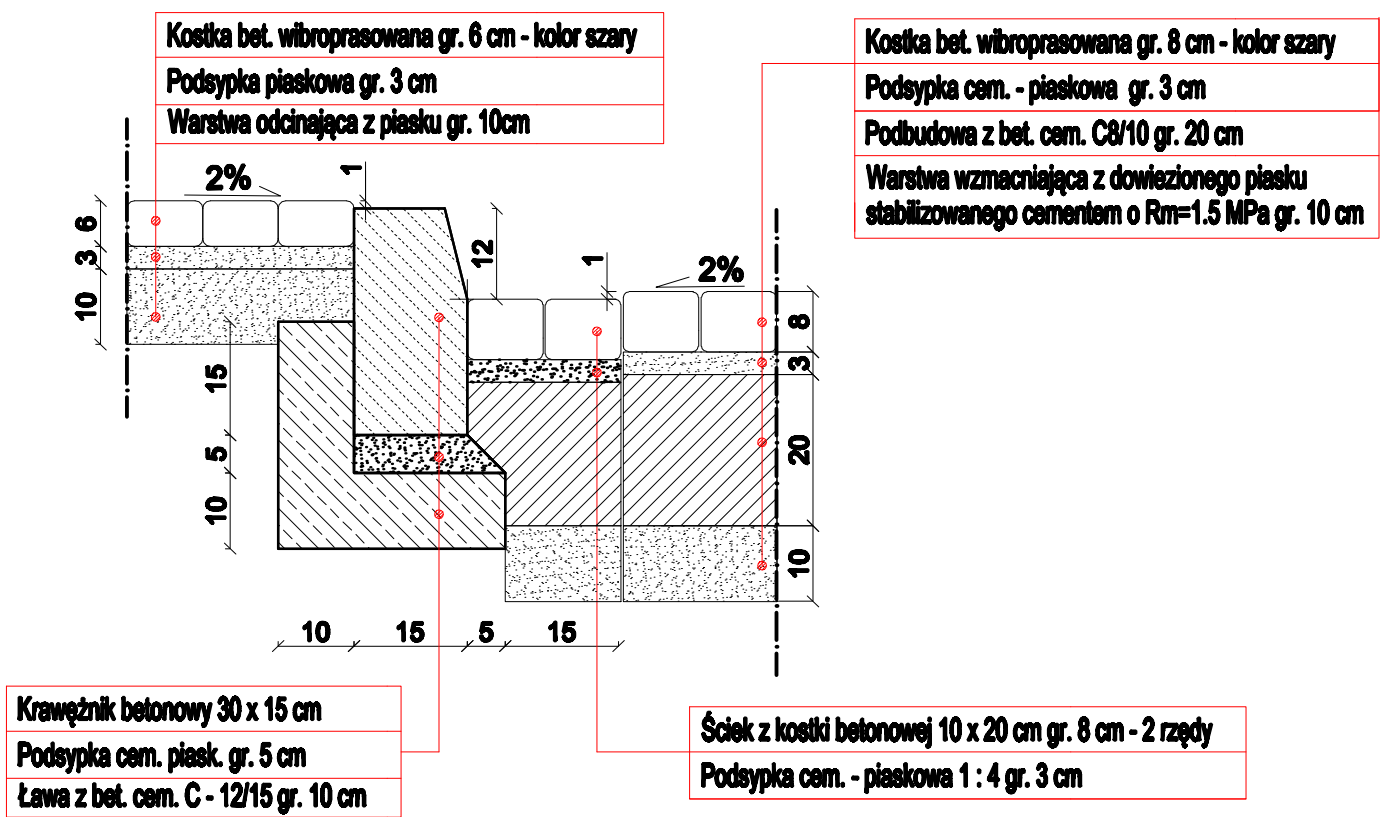
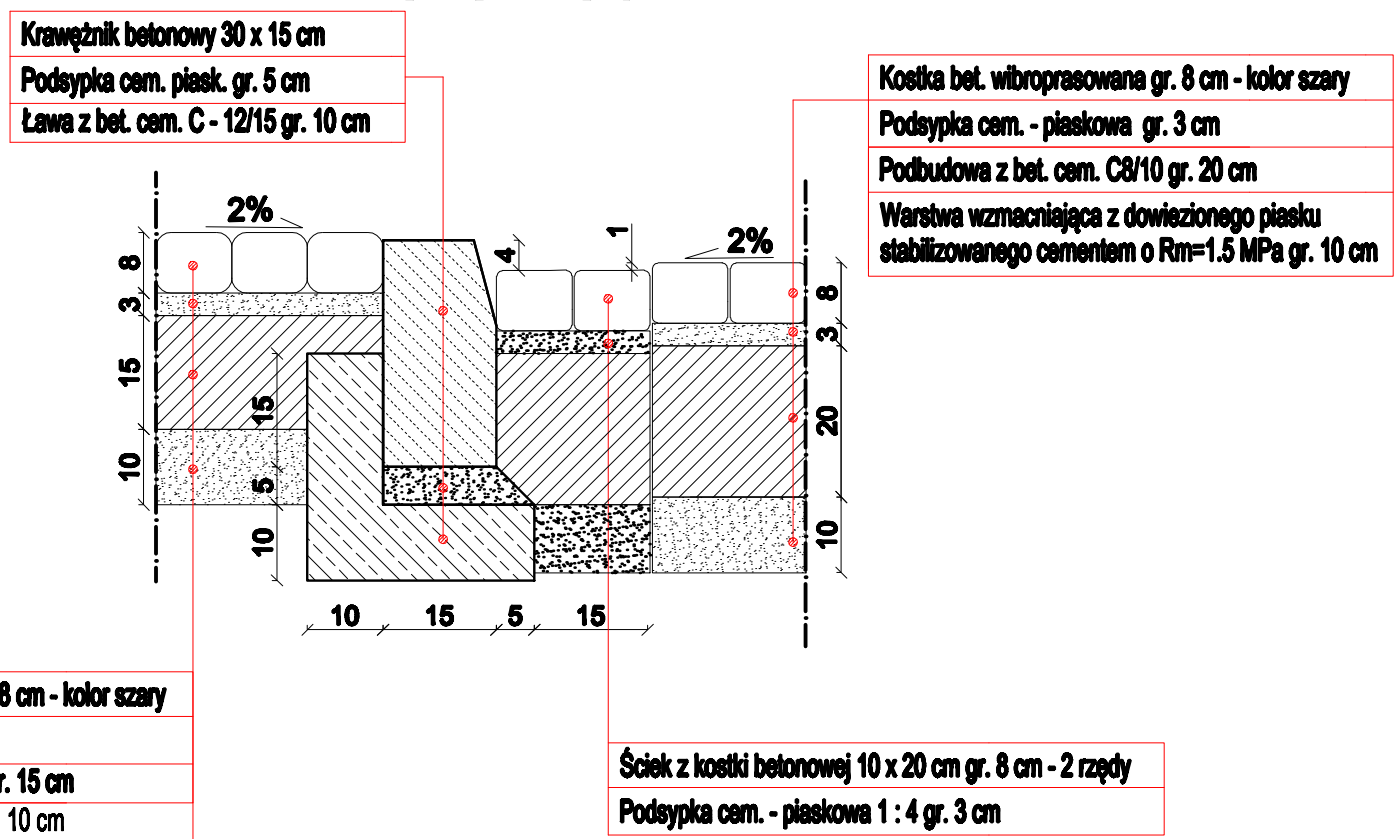


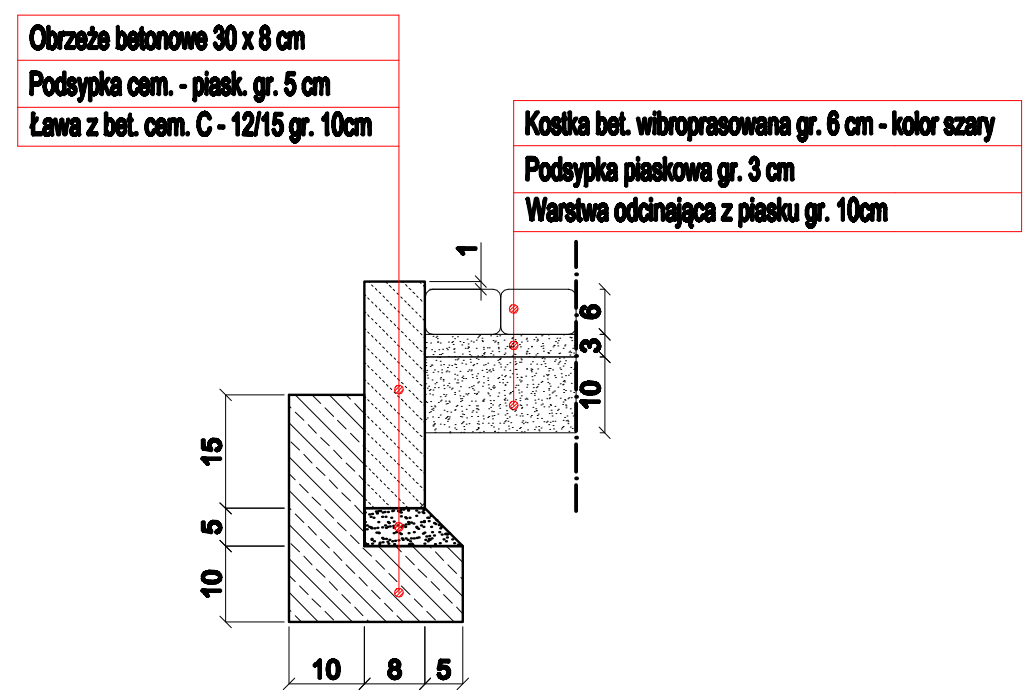
# SZCZEGÓŁ A



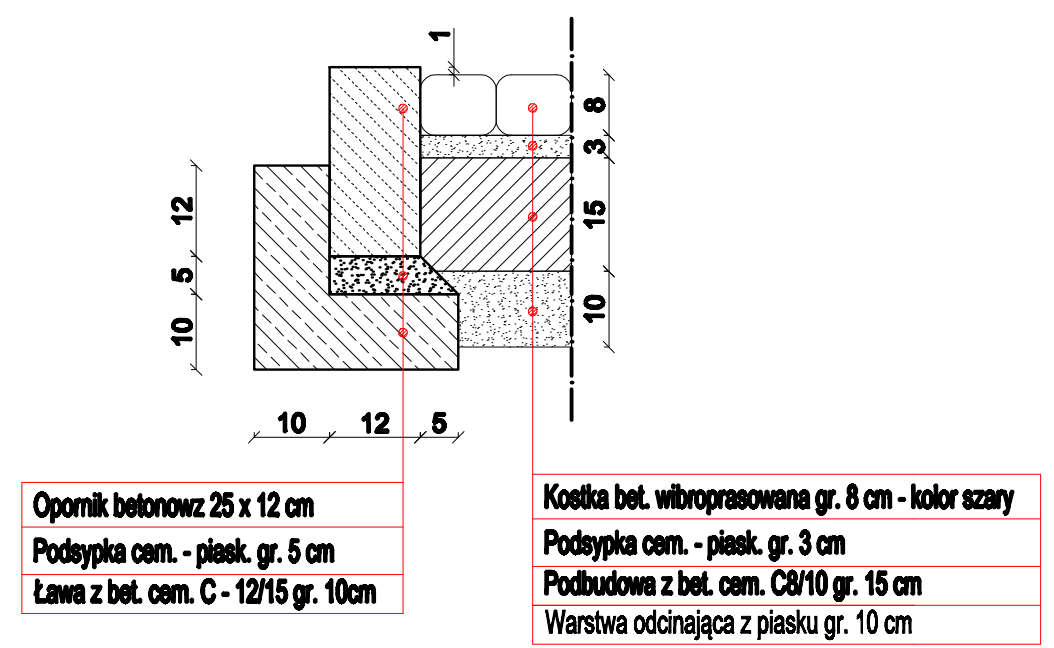
# SZCZEGÓŁ B



# SZCZEGÓŁ C



# SZCZEGÓŁ D



Stadium	Projekt budowlany	
Temat	PRZEBUDOWA NAWIERZCHNI ul. Jasnej	
Tytuł rysunku	SZCZEGÓŁY KONSTRUKCYJNE wariant I	
Stanowisko	Imię i nazwisko	Podpis
Projektant:	mgr inż. Andrzej Leki nr uprawnień UAN 7342-172/94	
Opracował:	mgr inż. Maciej Ktąkulak	
Data opracowania	Skala	Nr rysunku . Ark.
03.2011	1:10	4.1
Nazwa pliku	(JASNA_PRZEKR_NORM_SZCZEGOLY_W1_PDF.ark1 287mm)	