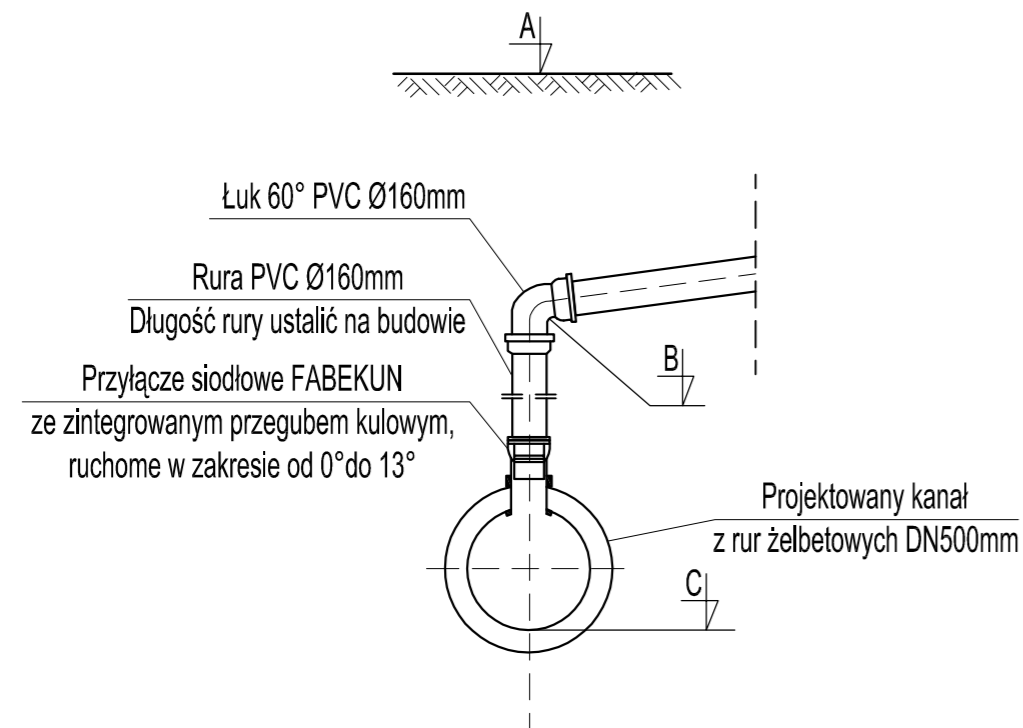


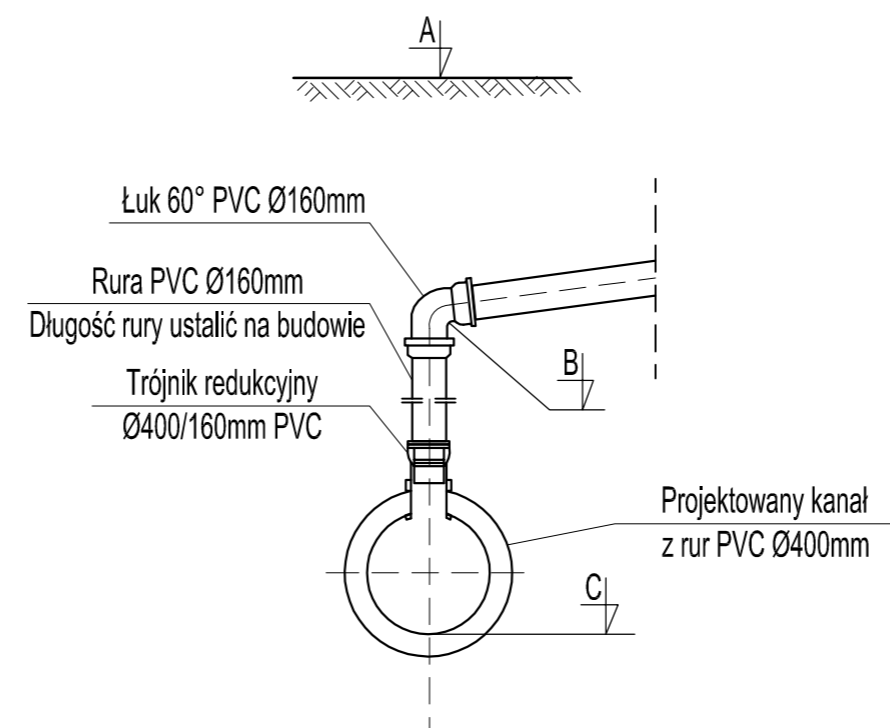
SCHEMAT POŁĄCZEŃ DLA RUR ŻELBETOWYCH I TWORZYWOWYCH

Połączenie dla rur żelbetowych "A"



NR PRZYKANALIKA	RZĘDNA "A"	RZĘDNA "B"	RZĘDNA "C"	PRZYŁĄCZE FABEKUN
P12	140,93	139,40	138,62	500/160mm
P15	140,98	139,43	138,65	500/160mm
P19	141,14	139,53	138,75	500/160mm
P25	141,49	139,85	139,07	500/160mm
P26	141,71	140,16	139,12	500/160mm
P30	141,89	140,02	139,22	500/160mm

Połączenie dla rur tworzywowych "B"



NR PRZYKANALIKA	RZĘDNA "A"	RZĘDNA "B"	RZĘDNA "C"	TRÓJNIK PVC
P33	142,27	140,22	139,40	400/160mm

 **PRACOWNIA ELITON**

ul. Poziomkowa 9, SKÓRZEWO, 60-185 Poznań, tel/fax 0..61 66 34 490 / 491

PROJEKT WYKONAWCZY - BRANŻA SANITARNA

*Budowa kanału deszczowego, jezdni i ciągu pieszo - rowerowego
na ul. Krańcowej w Ostrowie Wielkopolskim*

województwo wielkopolskie powiat ostrowski gmina Ostrów

Skala	Nr rysunku
-	12

Stanowisko	Imię i Nazwisko	Nr uprawnień	Data	Podpis
Opracowujący	Joanna Adamska	_____	Sierpień	<i>Joanna Adamska</i>
Projektant	Krzysztof Kokoszka	WK/P/0154/POOS/03	2012 r.	<i>K. Kokoszka</i>
Sprawdzający	Aleksandra Krysztofiak	WK/P/0247/POOS/05		<i>A. Krysztofiak</i>