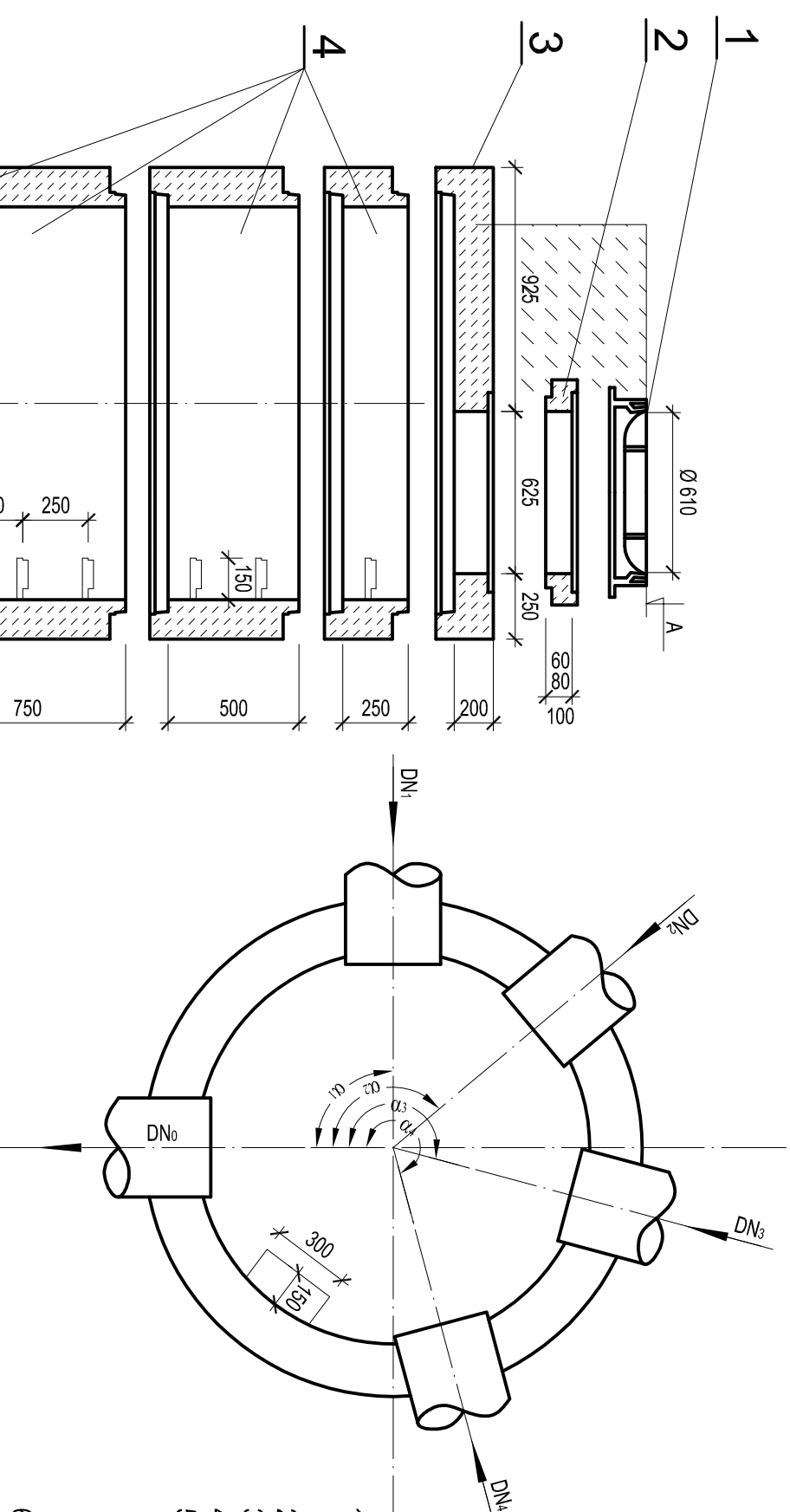


STUDNIA KANALIZACYJNA BETONOWA Ø1500mm

skala 1:25



1. Wiaz żeliczny Ø610 mm typ D400 h=140mm z betonowym wypełnieniem pokrywy (C35/45, W10) Należy projektować co trzeci wiaz z pokrywą z wentylacją.
2. Pierścienie dystansowe betonowe Ø625mm z betonu C35/45, W10.
3. Płyta pokrywowa żelbetowa Ø1500/625mm.
4. Kręgi betonowe Ø1500mm z betonu C35/45, W10, łączone na uszczelki gumowe.
5. Klamry złączowe z prętów stalowych ocynkowanych Ø30mm lub prętów stalowych Ø30mm w tworzywowej otulinie antypoślizgowej.
- długość L = 30 cm,
- min. odległość od ściany komory 15 cm,
- rozstaw stopni w układzie drabinowym co 25+30cm.
6. Denница betonowa z betonu C35/45, W10 z gotowymi korytami przepływowymi o wysokości Hk = Dno. Kłnety studni z fabrycznie wykonaną powłoką z betonu C35/45, W10.
7. Podsyпка piaskowa gr. 15cm.

UWAGI

- a. Kręgi betonowe oraz denница z gotowymi otworami wlotowymi i wylotowymi, osadzonymi fabrycznie przejściami szczelnymi dostosowanymi do materiału i średnicy kanałów.
- b. Na wlotach i wylotach kanałów ze studzienek stosować oryginalne pierścienie uszczelniające.
- c. Przejścia przez ściany studzienek - szczelne i elastyczne.
- d. Rzędne góry włazów dostosować do niweley projektowanej nawierzchni.



PRACOWNIA ELITON

ul. Poziołkowa 9, SKÓRZEWO, 60-185 Poznań, tel/fax 0.61 66 34 490 / 491

PROJEKT WYKONAWCZY - BRANŻA SANITARNA

*Budowa kanalu deszczowego, jezdni i ciągu pieszego - rowerowego
na ul. Krańcowej w Ostrowie Wielkopolskim*

województwo wielkopolskie powiat ostrowski

gmina Ostrow

**Studnia kanalizacyjna
betonowa Ø1500mm**

1:25

7

Stanowisko	Imię i Nazwisko	Nr uprawnień	Data	Podpis
Opracowujący	Joanna Adamska		Sierpień 2012 r.	<i>Joanna Adamska</i>
Projektant	Krzysztof Kokoszka	WK/P/0154/POOS/03		<i>Krzysztof Kokoszka</i>
Sprawdzający	Aleksandra Krystofiak	WK/P/0247/POOS/05		<i>Aleksandra Krystofiak</i>