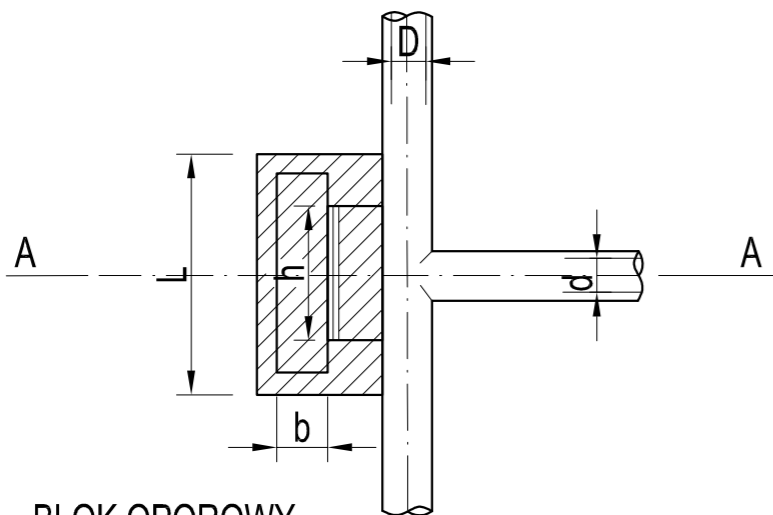
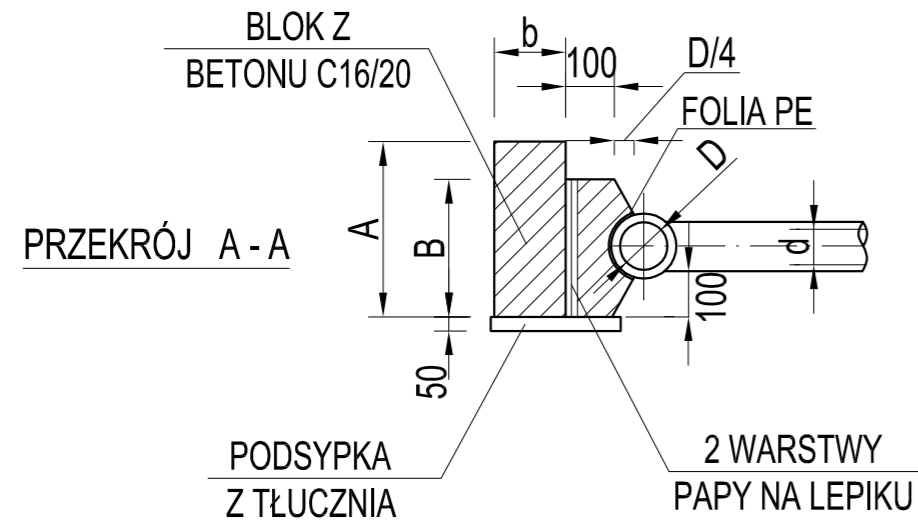
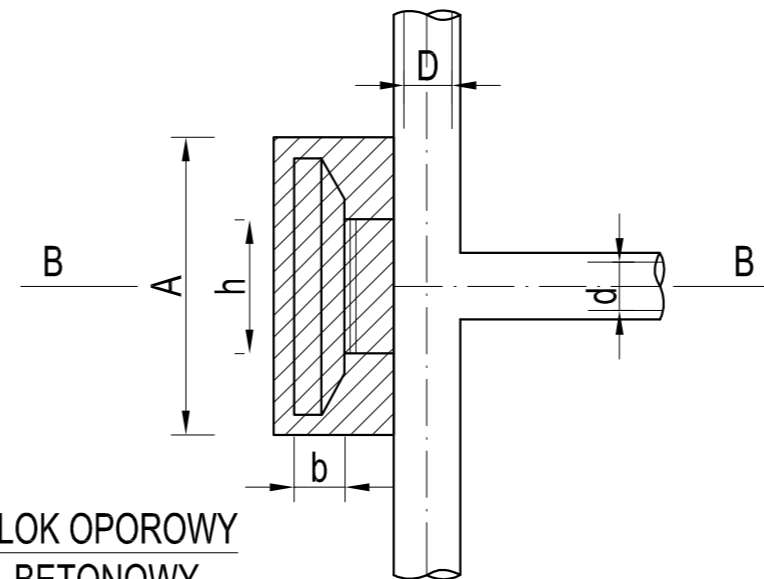
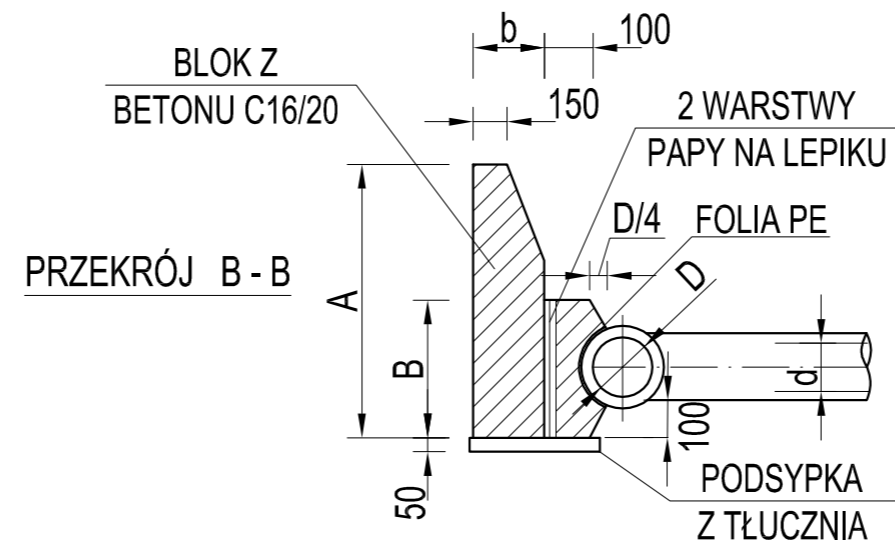


BLOK OPOROWY BETONOWY
PRZY Ø 90 - 200 mm



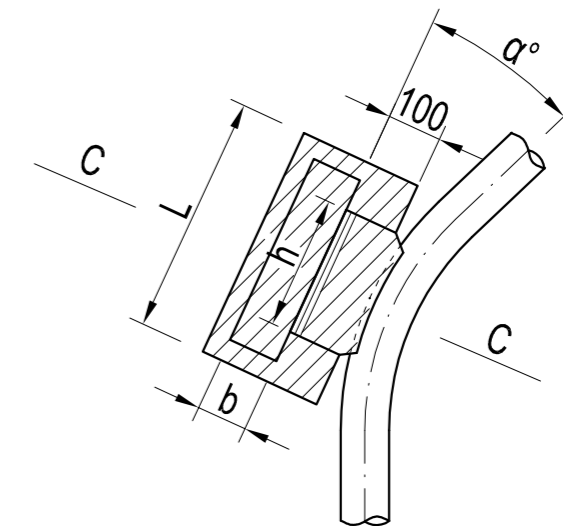
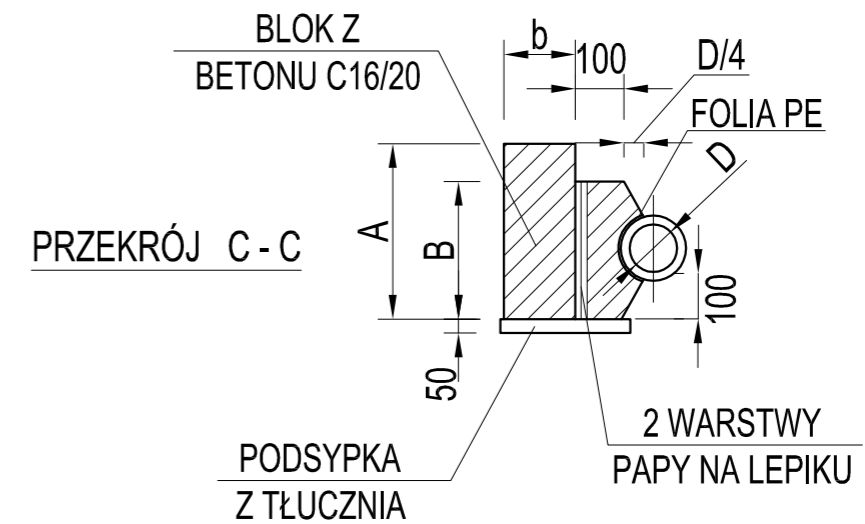
BLOK OPOROWY
BETONOWY
PRZY $h < 0,35m$

BLOK OPOROWY BETONOWY
PRZY Ø 200 - 315 mm



BLOK OPOROWY
BETONOWY
PRZY $h > 0,35m$

BLOK OPOROWY BETONOWY
PRZY Ø 90 - 160 mm



WYMIARY BLOKÓW OPOROWYCH

ŚREDNICA TRÓJNIKA	A mm	B mm	CIŚNIENIE PRÓBNE 7,5 ATM			CIŚNIENIE PRÓBNE 15 ATM		
			h	L	b	h	L	b
315/315	700	400	600	850	400	800	1250	400
315/250	600	300	400	850	300	650	1150	400
250/250								
250/200	500	250	300	750	300	350	900	300
200/200								
200/160	400	200	300	450	300	350	800	300
160/160								
160/110	300	200	300	300	250	300	400	250
110/110								
110/90	300	200	300	300	250	300	400	250
90/90								

ŚREDNICA D	KĄT ZAŁAM α	A mm	B mm	CIŚNIENIE PRÓBNE 7,5 ATM			CIŚNIENIE PRÓBNE 15 ATM		
				h	L	b	h	L	b
200	90	600	300	600	950	300	600	1100	300
	45	600	300	450	650	300	500	900	300
	30	600	300	400	600	300	500	850	300
160	90	500	200	450	950	200	500	1100	250
	45	500	200	400	600	200	400	850	200
	30	500	200	400	600	200	400	850	200
110	90	400	200	300	400	200	300	900	300
	45	400	200	250	400	200	300	600	300
	30	400	200	200	400	200	300	450	250
90	90	400	200	250	400	200	300	600	300
	45	400	200	200	400	200	300	450	250
	30	400	200	200	400	200	300	450	250

PRACOWNIA ELITON

ul. Poziomkowa 9, SKÓRZEWO, 60-185 Poznań, tel/fax 0..61 66 34 490 / 491

PROJEKT WYKONAWCZY - BRANŻA SANITARNA

*Budowa kanału deszczowego, jezdni i ciągu pieszo - rowerowego
na ul. Krańcowej w Ostrowie Wielkopolskim*

województwo wielkopolskie powiat ostrowski gmina Ostrów

Schemat bloków oporowych

Skala Nr rysunku

- 13

Stanowisko	Imię i Nazwisko	Nr uprawnień	Data	Podpis
Opracowujący	Joanna Adamska		Sierpień 2012 r.	<i>J. Adamska</i>
Projektant	Krzysztof Kokoszka	WKPI/0154/POOS/03		<i>K. Kokoszka</i>
Sprawdzający	Aleksandra Krysztofiak	WKPI/0247/POOS/05		<i>A. Krysztofiak</i>