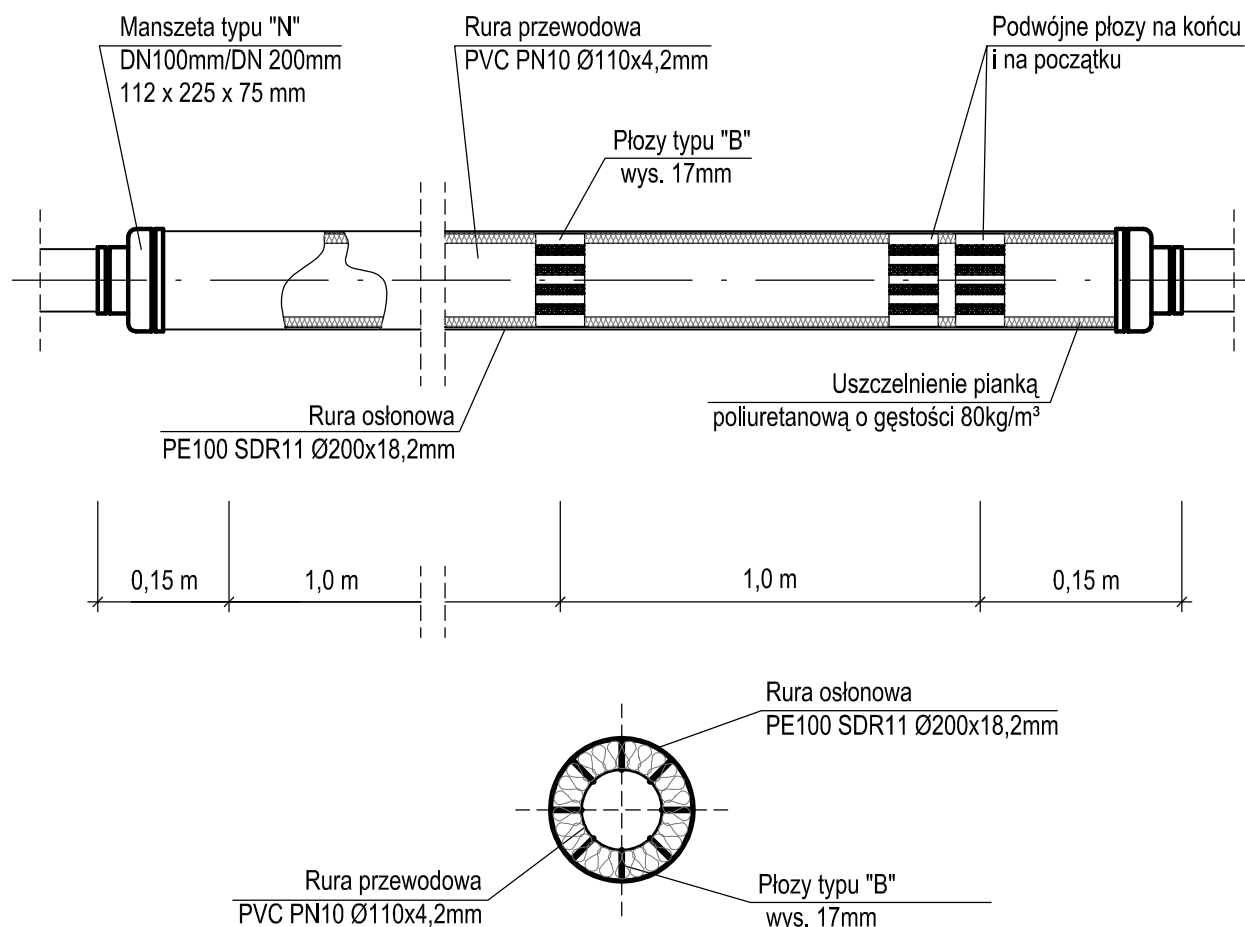


# UŁOŻENIE RURY PRZESYŁOWEJ W RURZE OSŁONOWEJ



## Uwaga!

Rury osłonowe Ø200x18,2mm PE100 SDR11 projektuje się na sieci wodociągowej Ø110x4,2mm z rur PVC, przy przejściach poprzecznych pod projektowanymi zjazdami o łącznej długości L = 84,5m



**PRACOWNIA ELITON**

ul. Poziomkowa 9, SKÓRZEWO, 60-185 Poznań, tel/fax 0..61 66 34 490 / 491

PROJEKT WYKONAWCZY - BRANŻA SANITARNA

*Budowa kanału deszczowego, jezdni i ciągu pieszo - rowerowego  
na ul. Krańcowej w Ostrowie Wielkopolskim*

województwo wielkopolskie

powiat ostrowski

gmina Ostrów

Ułożenie rury przesyłowej w rurze osłonowej

Skala

Nr rysunku

-

14

Stanowisko	Imię i Nazwisko	Nr uprawnień	Data	Podpis
Opracowujący	Joanna Adamska	_____	Sierpień 2012 r.	<i>Adamska</i>
Projektant	Krzysztof Kokoszka	WKP/0154/POOS/03		<i>K. Kokoszka</i>
Sprawdzający	Aleksandra Krysztofiak	WKP/0247/POOS/05		<i>Krysztofiak</i>