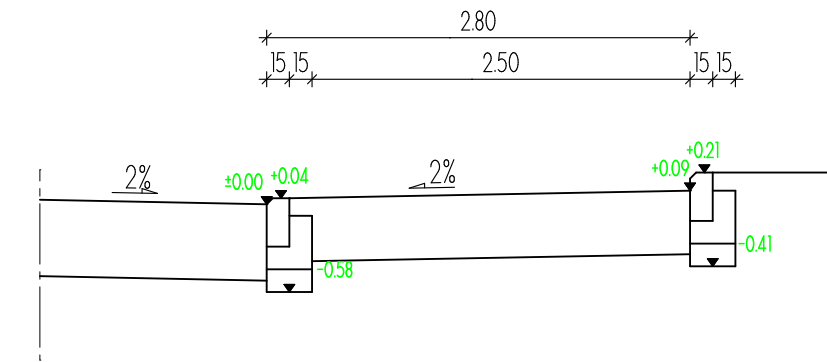
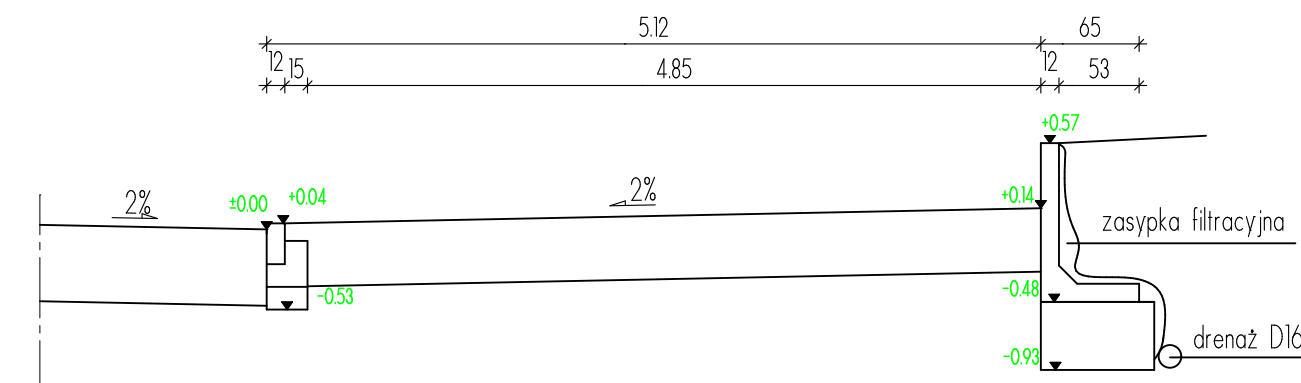


Przekrój A - A
skala 1:50



Przekrój B - B
skala 1:50



w/s = 297.0 / 420.0 (0.12m2)

Allplan 2006

Projekt jest chroniony Prawem Autorskim (Dz. U. 94,24,83). Wszystkie informacje zawarte w tym projekcie (rysunki i opis) stanowią własność intelektualną firmy "eMWu KAROLAK" i nie wolno ich użyć ponownie i reprodukcować bez zgody wyżej wymienionej firmy.

003		
002		
001	Projekt budowlany	25.07.2012 r.
Nr wydania:		Temat:
Pracownia projektowa:		Data:
eMWu KAROLAK 63-400 Ostrów Wlkp, ul. J. III Sobieskiego 9		

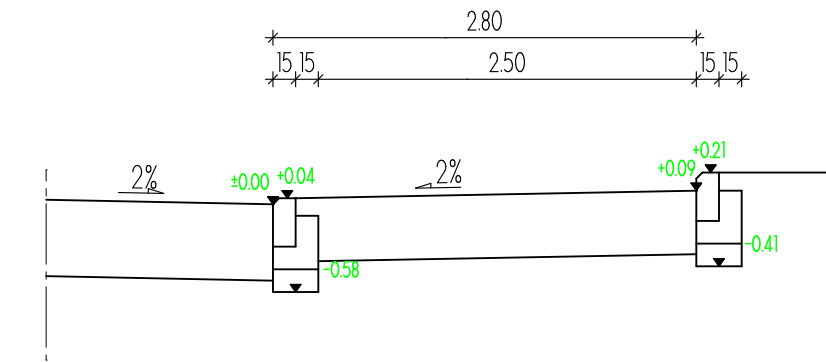
Klient:	Miejski Zarząd Dróg ul. Zamenhofska 2b, 6 63-400 Ostrów Wielkopolski
Projekt:	Budowa parkingu przy ul. Owsianej - w rejonie Gimnazjum nr 4.
Faza/Temat:	PRZEKROJE NORMALNE

IMIĘ I NAZWISKO PROJEKTANTA:	UPRAWNIENIA:	PODPIS:
mgr inż. Kamil Koziołek		
mgr inż. Dariusz Pióciennik		
inż. Daniel Pluta		
Główny projektant:		
mgr inż. Mirosław Karolak	WKP/0100/POOD/09	
Sprawdzający:		

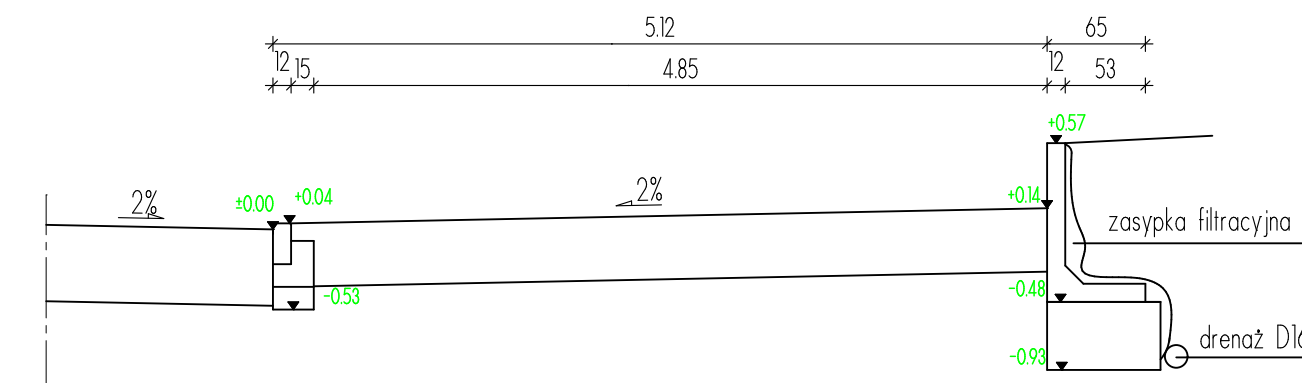
Sporządzono w oparciu o: ALLPLAN FT v. 2006

Branża:	DROGOWA	Nr projektu:	164
Data:	LIPIEC 2012	Nr rysunku:	003-D
Skala:	1 : 50		

Przekrój A - A
skala 1:50



Przekrój B - B
skala 1:50



w/s = 297.0 / 420.0 (0.12m2)

Allplan 2006

Projekt jest chroniony Prawem Autorskim (Dz. U. 94,24,83). Wszystkie informacje zawarte w tym projekcie (rysunki i opis) stanowią własność intelektualną firmy "eMWu KAROLAK" i nie wolno ich użyć ponownie i reprodukcować bez zgody wyżej wymienionej firmy.

003		
002		
001	Projekt budowlany	25.07.2012 r.
Nr wydania:		Temat:
Pracownia projektowa:		Data:
eMWu KAROLAK 63-400 Ostrów Wlkp, ul. J. III Sobieskiego 9		

Klient:	Miejski Zarząd Dróg ul. Zamenhofska 2b, 6 63-400 Ostrów Wielkopolski
Projekt:	Budowa parkingu przy ul. Owsianej - w rejonie Gimnazjum nr 4.
Faza/Temat:	PRZEKROJE NORMALNE

IMIĘ I NAZWISKO PROJEKTANTA:	UPRAWNIENIA:	PODPIS:
mgr inż. Kamil Koziołek		
mgr inż. Dariusz Pióciennik		
inż. Daniel Pluta		
Główny projektant:		
mgr inż. Mirosław Karolak	WKP/0100/POOD/09	
Sprawdzający:		

Sporządzono w oparciu o: ALLPLAN FT v. 2006

Branża:	DROGOWA	Nr projektu:	164
Data:	LIPIEC 2012	Nr rysunku:	003-D
Skala:	1 : 50		