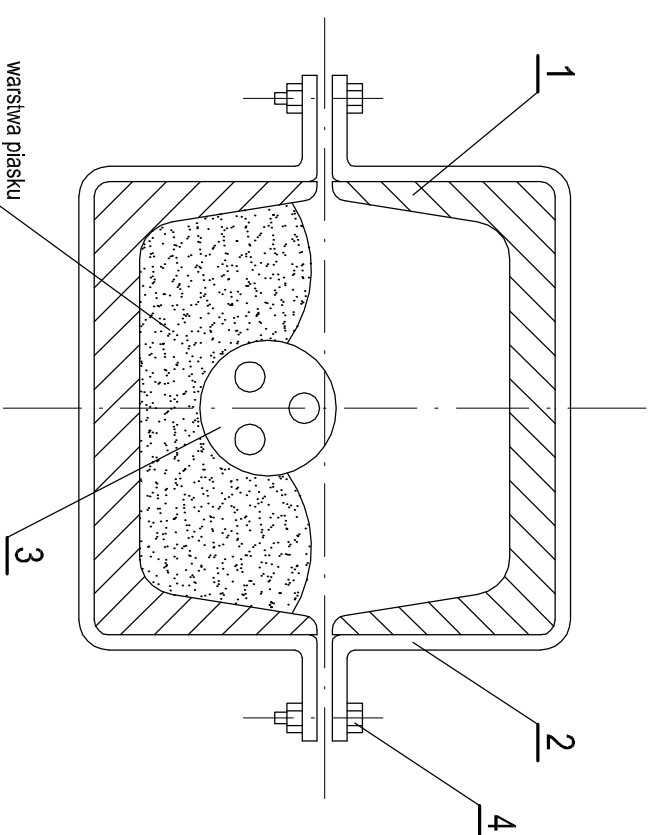


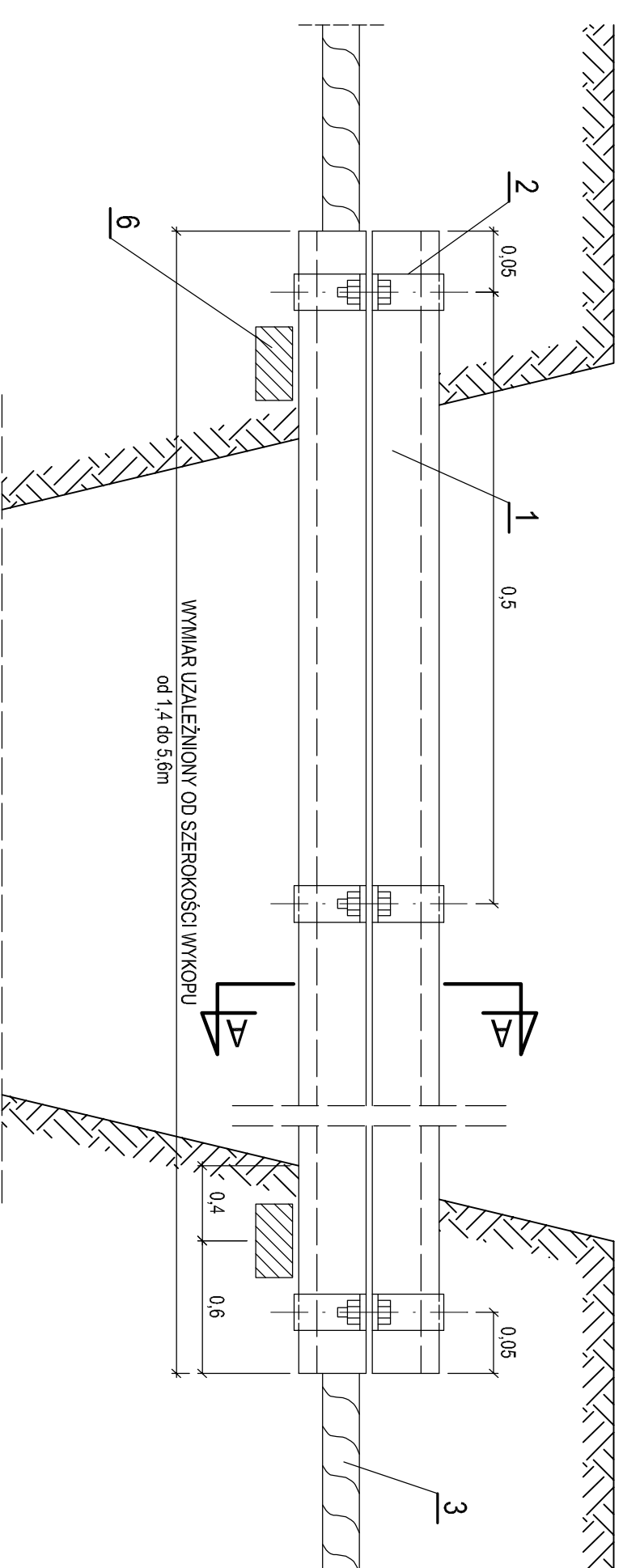
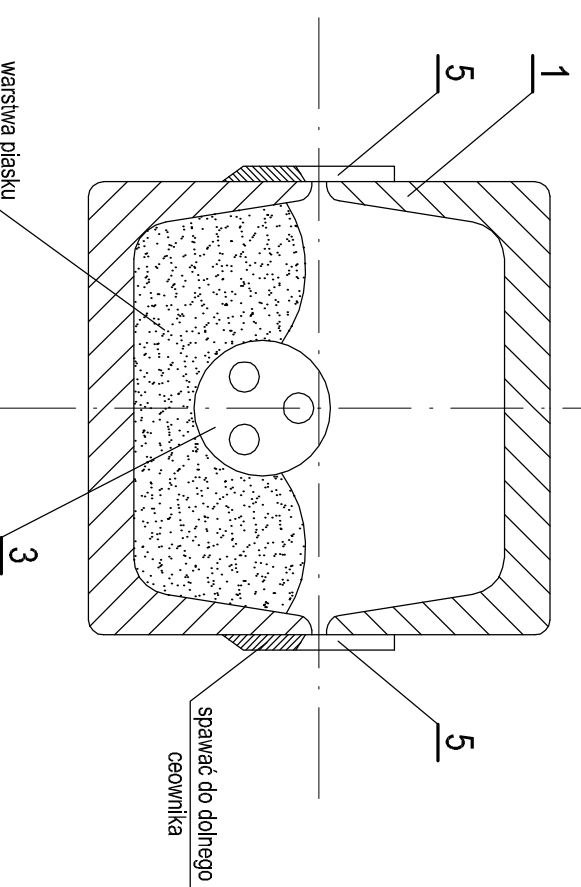
# PRZEKRÓJ A - A

## skala 1:2

ALTERNATYWA I  
obejma z płaskownika 30x5 mm



ALTERNATYWA II  
wsporniki z płaskownika 30x5 mm



### ZESTAWIENIE POZYCJI:

- |  |          |
|--|----------|
| 1. Ceownik 100                                   | - szt. 2 |
| 2. Obejma z płaskownikiem 30x5mm <sup>2</sup>    | - szt. 2 |
| 3. Kabel energetyczny WN, NN i sygnalizacyjny    | - szt. 2 |
| 4. Śruba M10 z podkładką i nakrętką              | - szt. 2 |
| 5. Wsporniki z płaskownika - 30x5mm <sup>2</sup> | - szt. 2 |
| 6. Belka żelbetowa B-60                          | - szt. 2 |

### UWAGI:

- Obejmy mocujące ceowniki zakładać na osłonie kablowej co 0,5 m.
- Wsporniki mocujące ceowniki spawać na dolnym odcinku co 0,5 m.
- Na całej długości osłony kabla układać na warstwie piasku.
- Wymiary w metrach.

# ZABEZPIECZENIE KABLA ENERGETYCZNEGO W WYKOPIE

skala 1:5

ul. Pozłonkowa 9, SKÓRZEWO, 60-185 Poznań, tel/fax 0-61 66 34 490 / 491

 PRACOWNIA **ELITON**




**PROJEKT BUDOWLANY PRZEBUDOWY DRÓG NA TERENIE PARKU PRZEMYSŁOWEGO  
PRZY UL. WROCŁAWSKIEJ W OSTROWIE WIELKOPOLSKIM - PRZEBUDOWA  
KANALIZACJI DESZCZOWEJ - BRANŻA SANITARNA**

województwo wielkopolskie powiat ostrowski miasto Ostrow Wlkp.

**Zabezpieczenia kabla  
energetycznego w wykopie**

Skala 1:5

Nr rysunku 8

Stanowisko	Imię i Nazwisko	Nr uprawnień	Data	Podpis
Projektant	mgr inż. Krzysztof Kokoška	W00034/POC/03/03		
Opracowujący	mgr inż. Agnieszka Trąpis			
Sprawdzający	mgr inż. Grażyna Nowicka			

listopad 2012r.