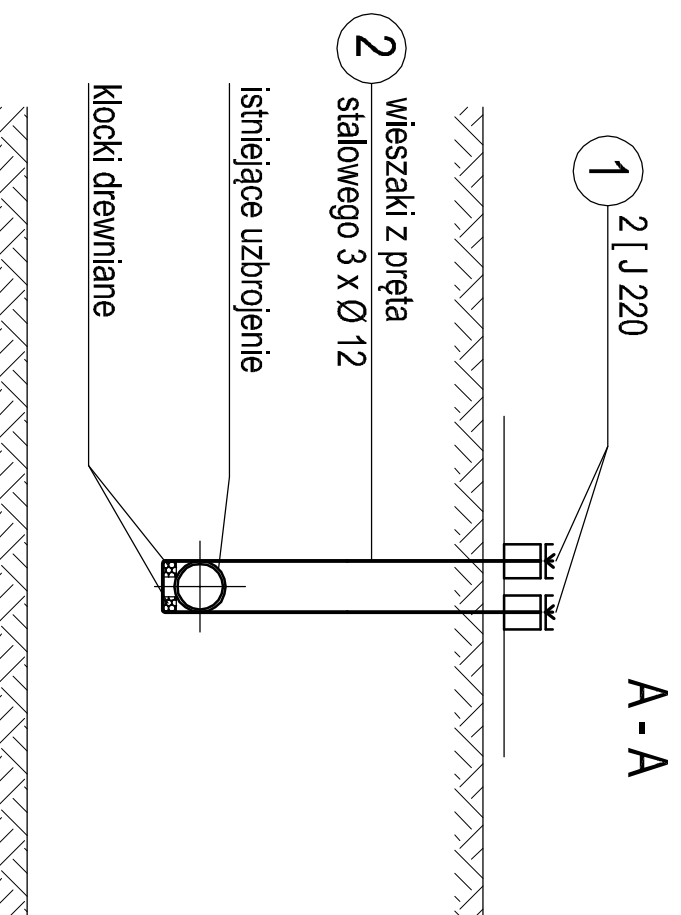
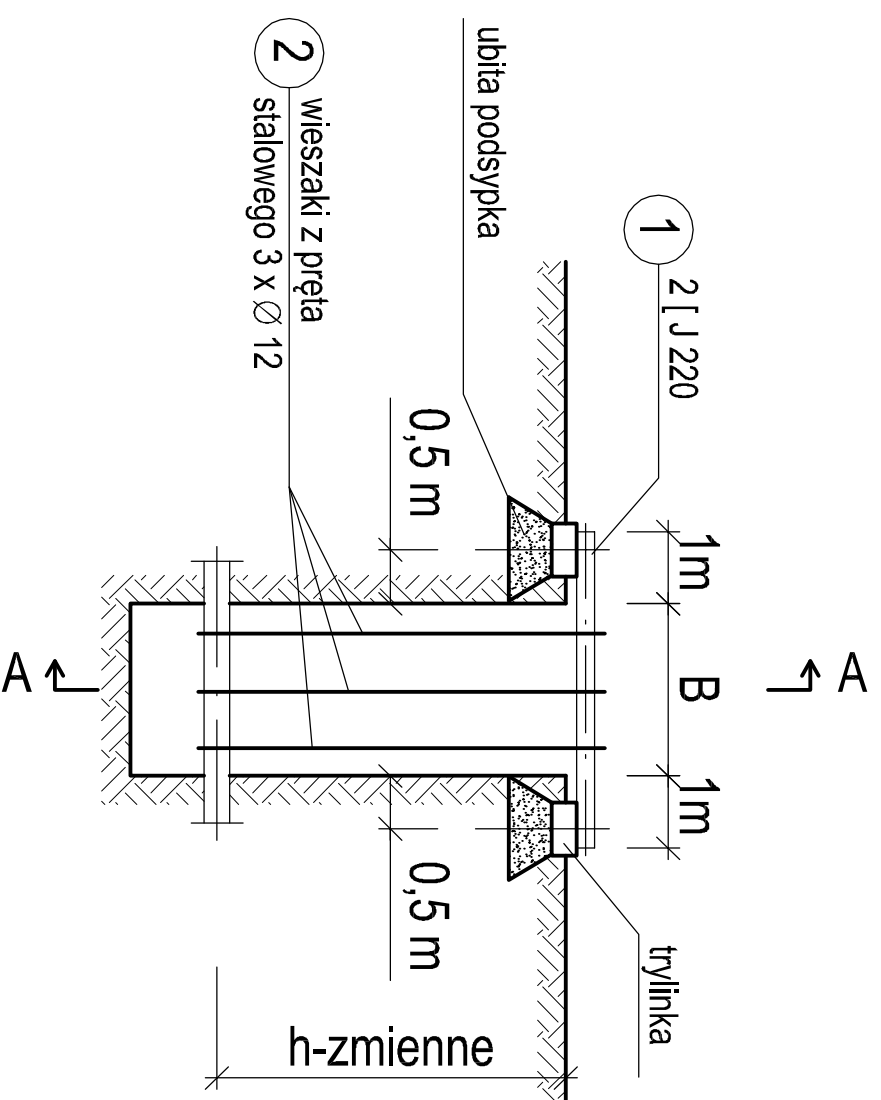



PODWIESZENIE ISTNIEJĄCEGO UZBROJENIA



| | | | |
|---|-----------------------------|---|-------------------|
|  PRACOWNIA ELITON | | ul. Poziomkowa 9, SKÓRZEWO, 60-185 Poznań, tel/fax 0-61 66 34 490 / 491 | |
| PROJEKT BUDOWLANY PRZEBUDOWY DRÓG NA TERENIE PARKU PRZEMYSŁOWEGO PRZY UL. WROCŁAWSKIEJ W OSTROWIE WIELKOPOLSKIM - PRZEBUDOWA KANALIZACJI DESZCZOWEJ - BRANŻA SANITARNA | | | |
| województwo wielkopolskie | powiat ostrowski | miasto Ostrów Wlkp. | |
| | | Skala | Nr rysunku |
| Podwieszenie istniejącego uzbrojenia | | - | 9 |
| Stanowisko | Imię i Nazwisko | Nr uprawnień | Data |
| Projektant | mgr inż. Krzysztof Kokoszka | WM/0151/POS/03 | |
| Opracowujący | mgr inż. Agnieszka Trajgīs | | listopad 2012r. |
| Sprawdzający | mgr inż. Grażyna Nowicka | 713180/2001 | |
| | | | Podpis |
| | | | <i>U. Włodek.</i> |
| | | | <i>Trajgīs</i> |
| | | | <i>ad</i> |