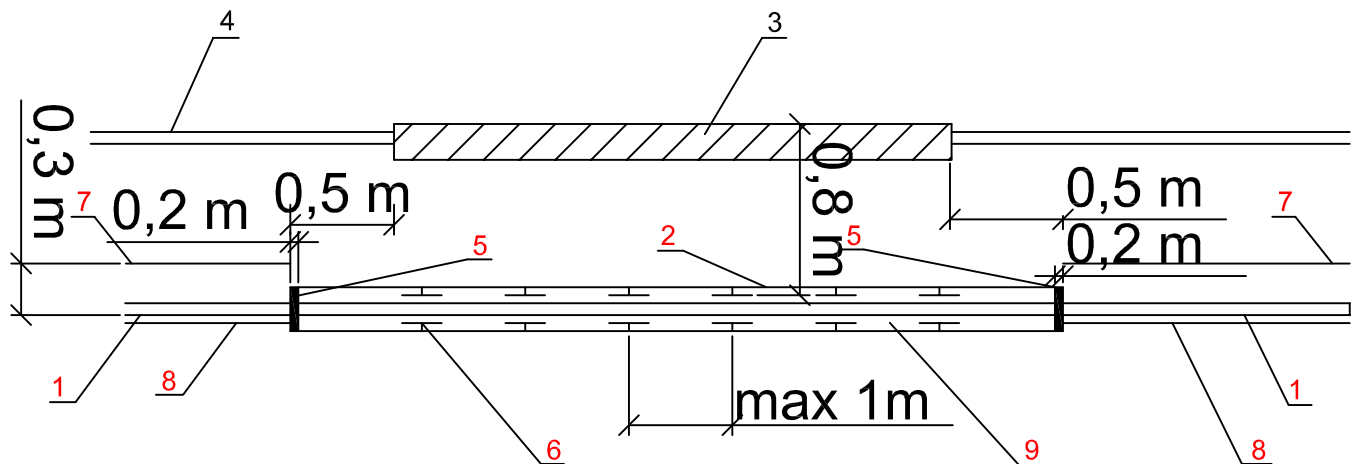



# PRZEKROCZENIE DROGI



## LEGENDA

1. Gazociąg
2. Rura ochronna
3. Droga gruntowa
4. Pobocze
5. Zamknięcie końcówek
6. Element centrujący Płyty dystansowe INTEGRA typ B
7. Taśma ostrzegawcza
8. Taśma stalowa nierdzewna wtopiona w folię
9. Materiał wypełniający

			Temat: Przekroczenie drogi	Stadium: P.W.
			Lokalizacja: <b>Ostrów Wlkp.</b> <b>ul. Paderewskiego/Piłsudskiego</b>	Data: 03.2011
Projektant	mgr inż. Mieczysław Czwordon UP. BUD. UAN 7342-117/92 W SPEC. INSTALACYJNO-INŻYNIERYJNEJ	Podpis	Branża: Sanitarna	Skala: —
Sprawdzający:	mgr inż. Wiesław Wenc UP. BUD. UAN 7342-112/92 W SPEC. INSTALACYJNO-INŻYNIERYJNEJ	Podpis	Inwestor: Miejski Zarząd Dróg ul. Zamenhofska 2b 63-400 Ostrów Wielkopolski	Nr. rysunku: <b>12</b>