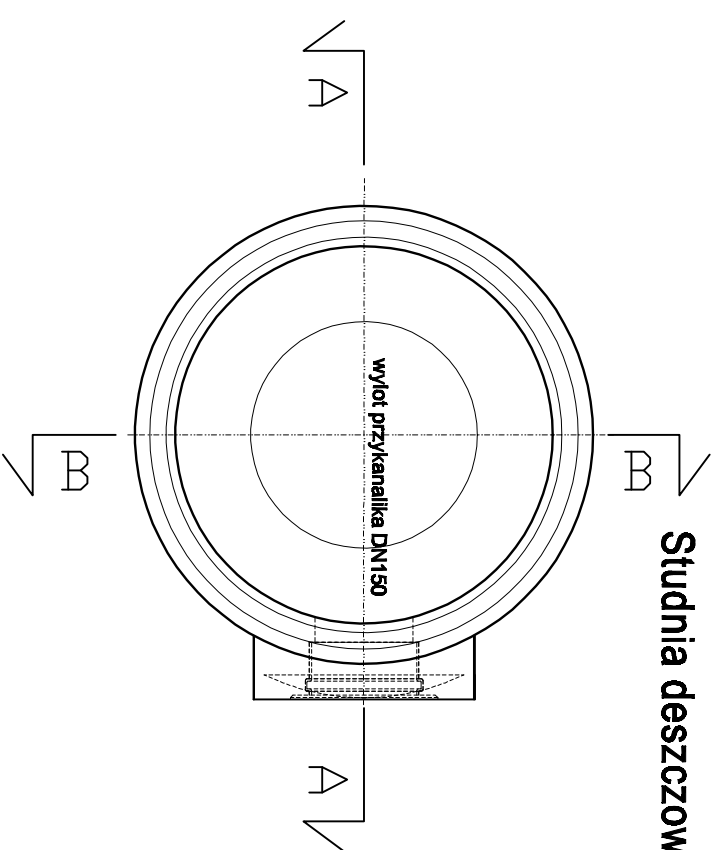
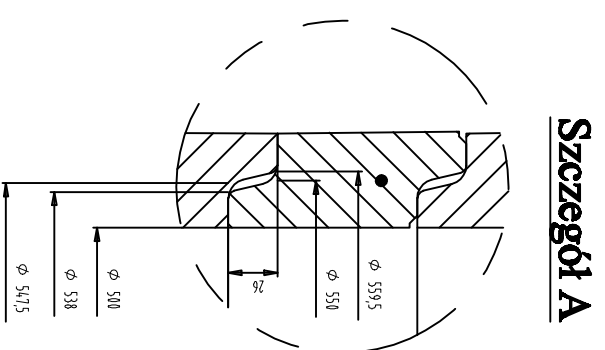


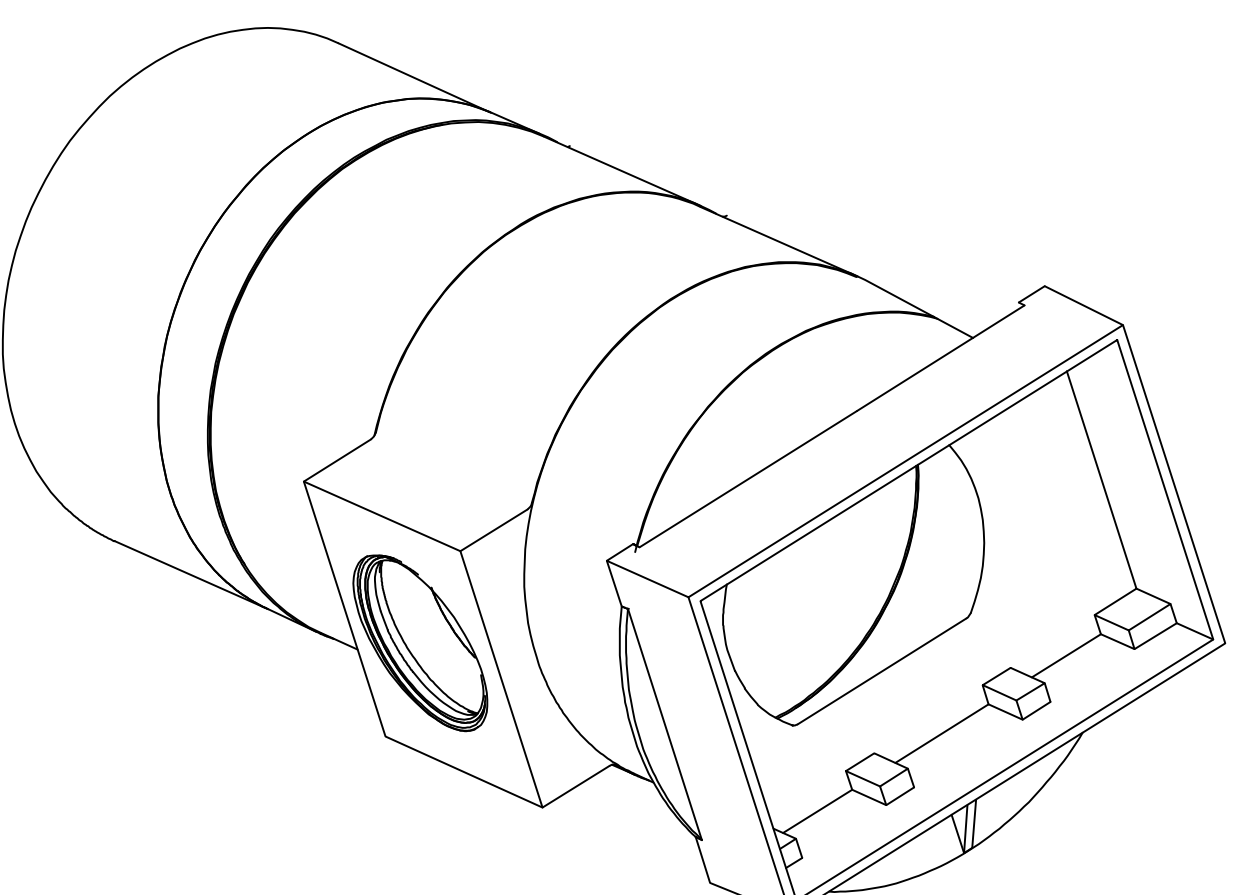
Studnia deszczowa, betonowa DN 500 z osadnikiem



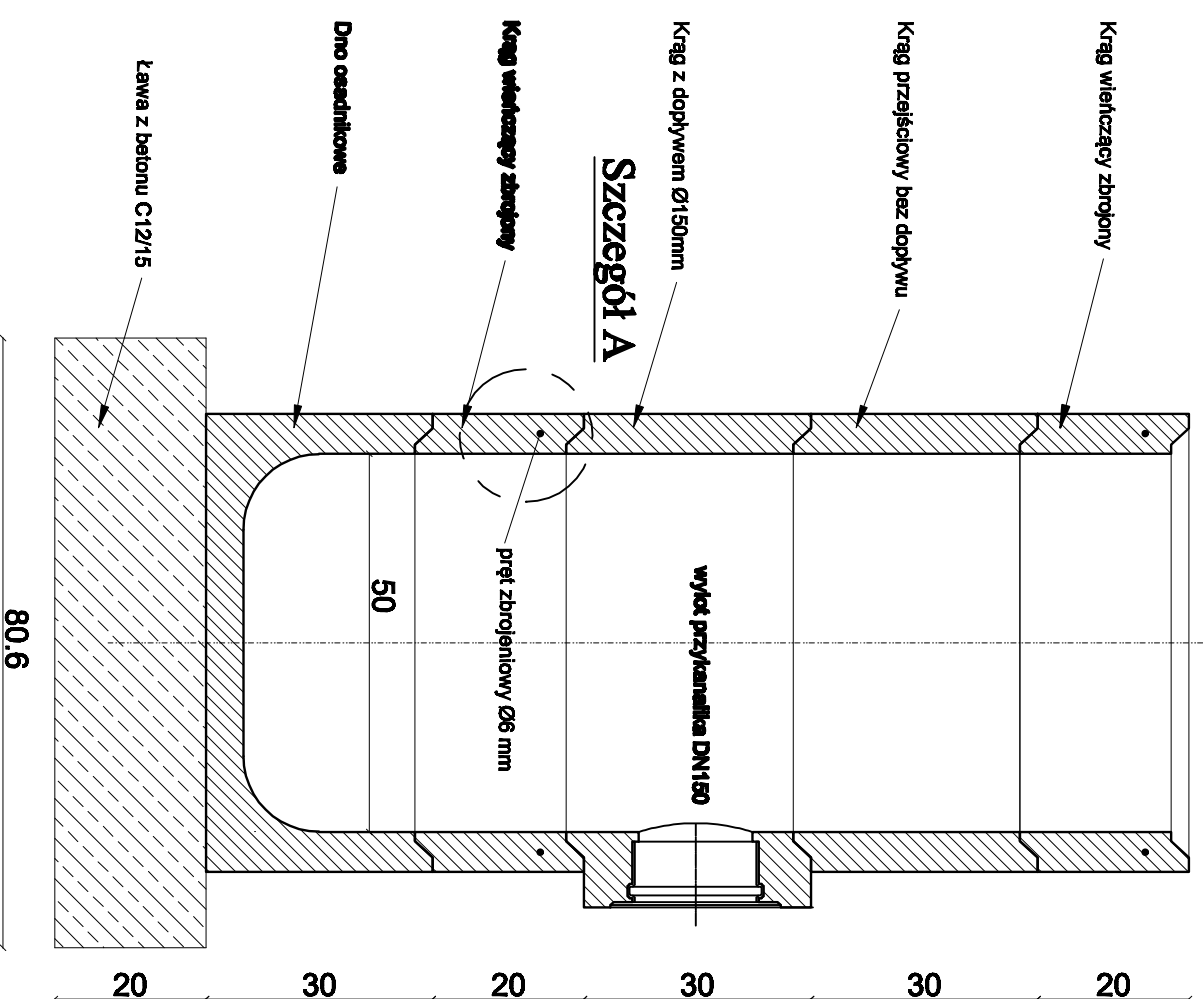
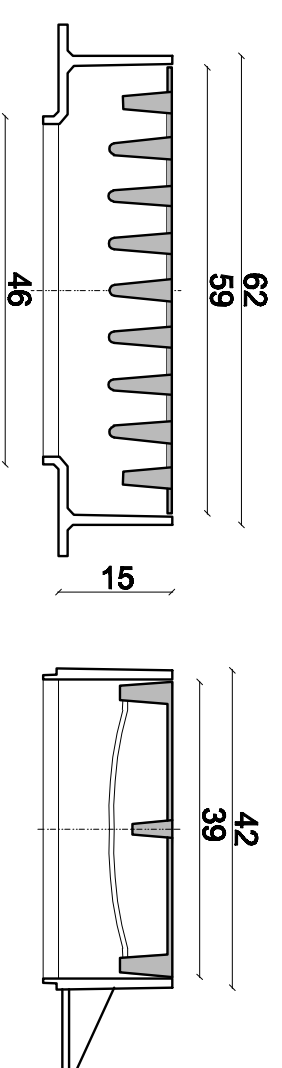
Widok A-A



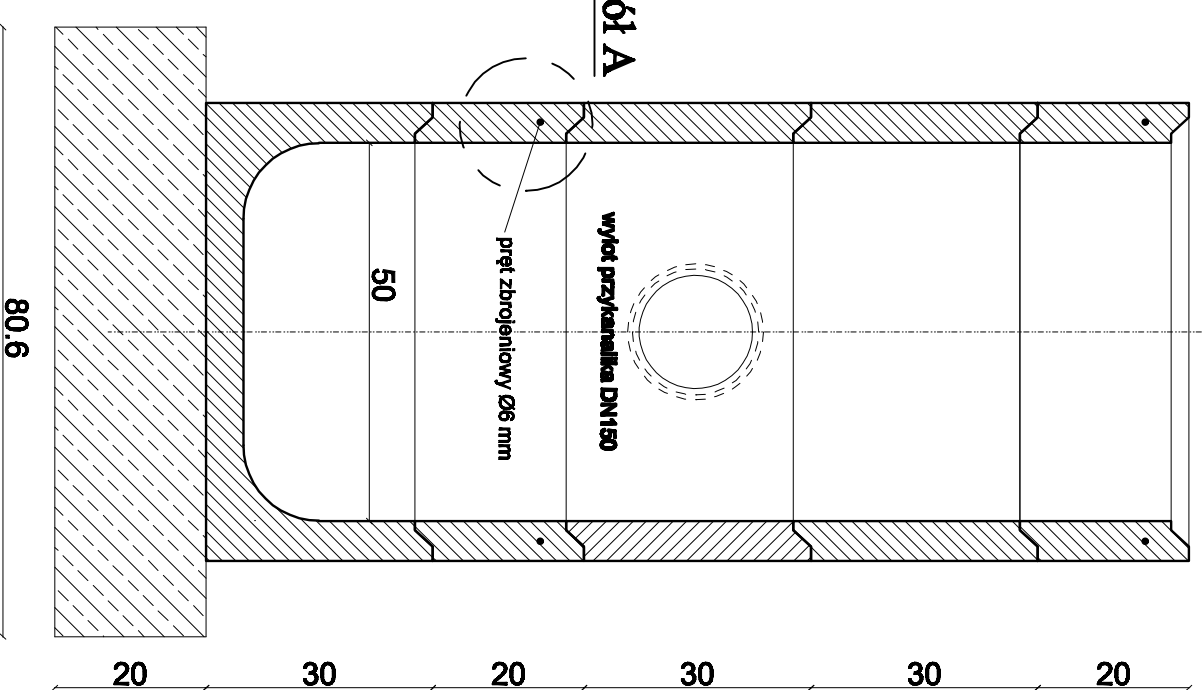
Szczegóły A



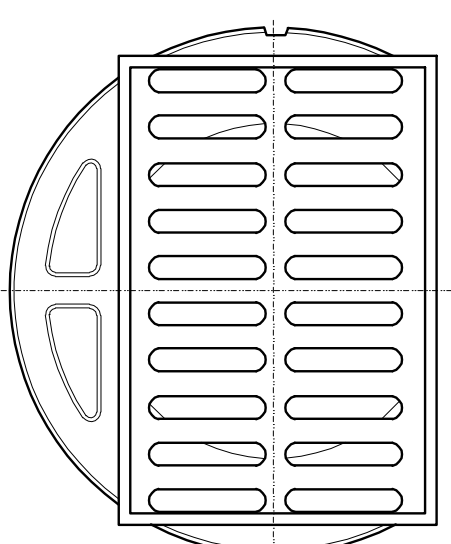
Wpust ściekowy, uliczny, kołnierzowy kl. D400



Szczegóły A



Widok B-B



Projekt budowlano-wykonawczy



Miejski Zarząd Dróg
ul. Zamiennośća 2b
63-400 Ostrów Wielkopolski



Pracownia Projektowa
Infrastruktury Drogowej
Marchin Kaszka
ul. Staroprogodźka 25, 63-400 Ostrów Wielkopolski
tel. 607339657, fax. 629844012

Przebudowa skrzyżowania ulic
Waryńskiego, Śmigalskiego
w Odrowie Wielkopolskim

Wielkość: 200%
7.3

SZCZEGÓLNY KONSTRUKCYJNE

SWA 1:10

PROJEKTOWY
mgr inż. Marchin Kaszka
WKP/0305/P/ODD/11

AWANTURA
mgr inż. Michał Nowak

mgr inż. Tomasz Dryjński