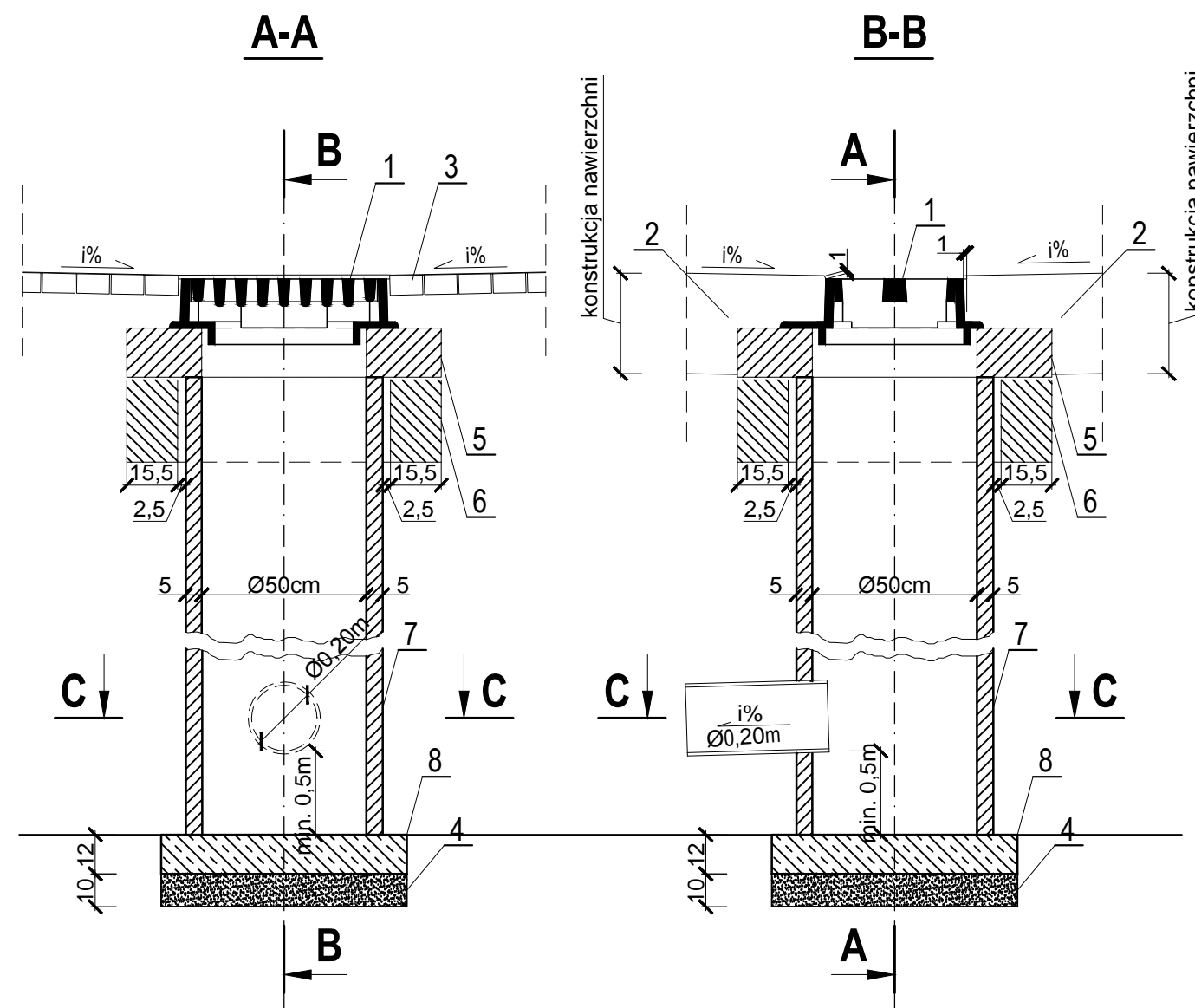


STUDZIENKA ŚCIEKOWA Z POJEDYNCZYM WPUSTEM ULICZNYM I OSADNIKIEM



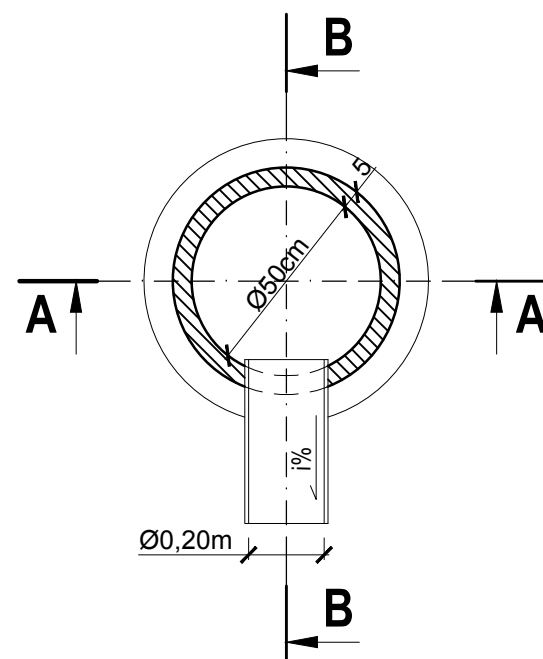
OZNACZENIA:

- 1 - Krata wpustu ulicznego 390x590 klasy D400 z 3/4 kołnierzem na zawiasach
- 2 - Projektowana konstrukcja nawierzchni
- 3 - Kostka betonowa wibroprasowana
- 4 - Podsypka piaskowa gr. 10,0cm
- 5 - Pierścień podtrzymujący Ø960xØ500x150mm
- 6 - Pierścień odciążający Ø960xØ650x250mm, C35/45, W10
- 7 - Rura betonowa Ø500mm, C35/45, W10
- 8 - Płyta fundamentowa denna Ø750mm, h = 12,0cm, C35/45, W10

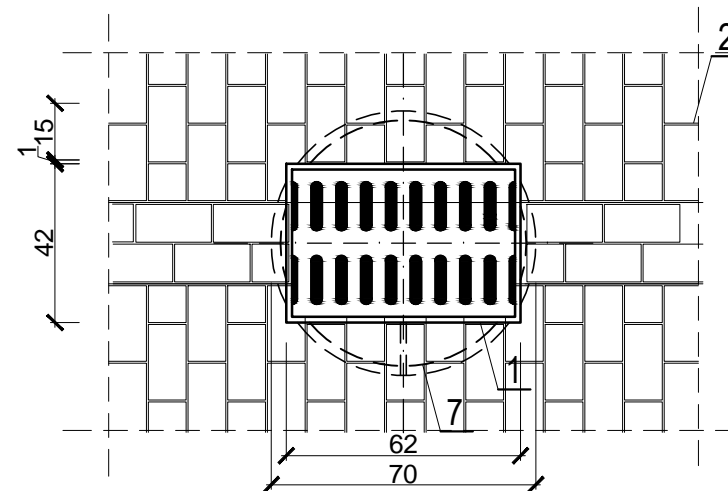
UWAGA:

Rzędne krat wpustu ulicznego dostosować do rzędnych projektowanej nawierzchni

C-C



Widok z góry



Miejski Zarząd Dróg w Ostrowie Wielkopolskim
ul. Zamenhofska 2b
63-400 Ostrów Wielkopolski



WEBA
email: BIR@icpnet.pl os. Czecha 28/6, 61-287 Poznań

ul. Drzymały (od ul. Jałowcowej do ul. Środkowej)
- ciąg pieszo-jezdny

województwo wielkopolskie

powiat ostrowski

miasto Ostrów Wlkp.

**Studzienka ściekowa z pojedynczym
wpustem ulicznym i osadnikiem**

Skala

Nr rysunku

1:100/1000

6

Stanowisko

Imię i Nazwisko

Nr uprawnień

Data

Opracowanie

Projektant

Weryfikator

B. Rajch

M. Bartosik

7131/7/P/2002

WKP/0087/07

lipiec 2013r.

[Signature]