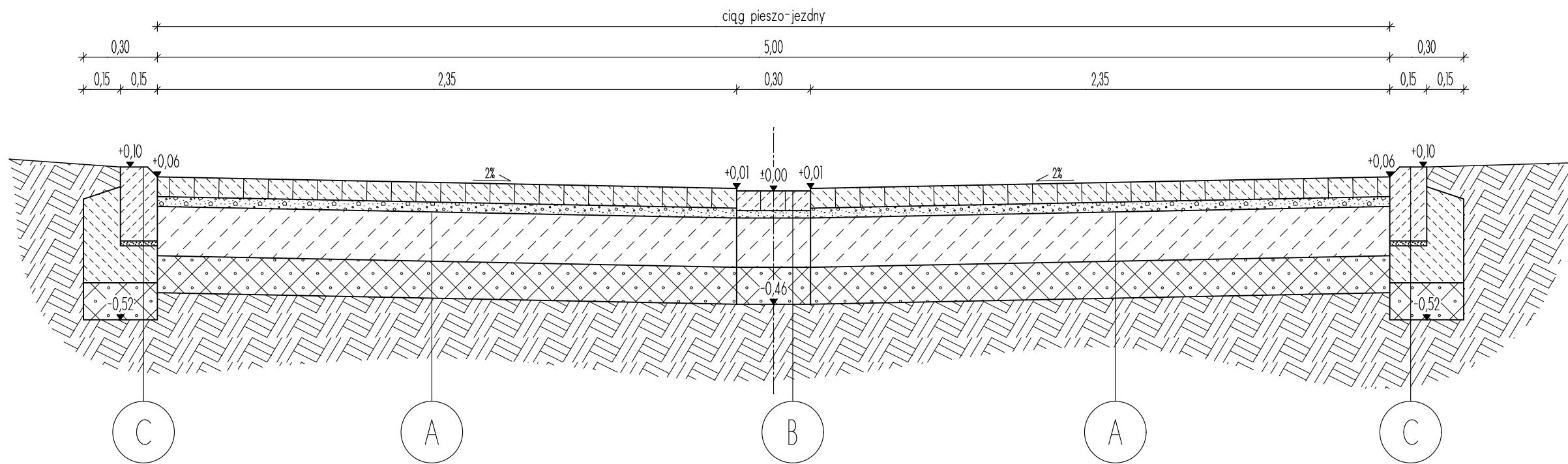
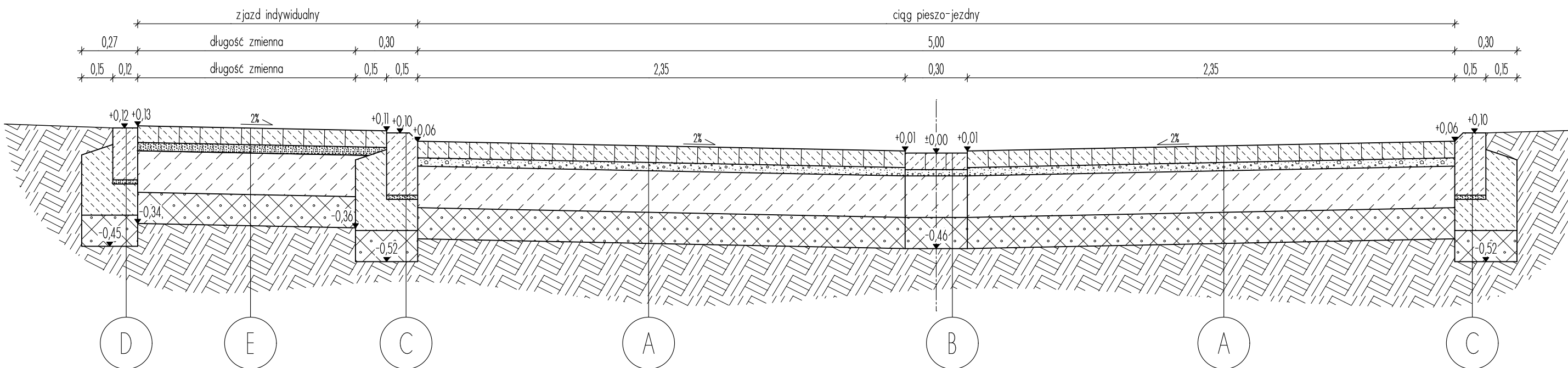


PRZEKRÓJ A-A, skala 1:20



PRZEKRÓJ B-B, skala 1:20



**A** CIĄG PIESZO-JEZDNY

- koszka betonowa brukowa gr. 8cm
- podsyпка cementowo-piaskowa 1:4 gr. 4 cm
- podbudowa betonowa C8/10 gr. 20cm
- grunt stabilizowany cementem o Rm=2,5 MPa gr. 15 cm
- podłoże gruntowe

**B** ŚCIEK

- koszka betonowa brukowa gr. 8cm
- podsyпка cementowo-piaskowa 1:4 gr. 3 cm
- podbudowa betonowa C8/10 gr. 20cm
- grunt stabilizowany cementem o Rm=2,5 MPa gr. 15 cm
- podłoże gruntowe

**C** KRAWĘŻNIK

- krawężnik betonowy 15x30x100 cm
- podsyпка piaskowa gr. 2 cm
- ława betonowa z oporem C12/15 gr. 15 cm
- grunt stabilizowany cementem o Rm=2,5 MPa gr. 15 cm
- podłoże gruntowe

**D** OPORNIK

- opornik betonowy 12x25x100 cm
- podsyпка piaskowa gr. 2 cm
- ława betonowa z oporem C12/15 gr. 15 cm
- grunt stabilizowany cementem o Rm=2,5 MPa gr. 15 cm
- podłoże gruntowe

**E** ZJAZD INDYWIDUALNY

- koszka betonowa brukowa gr. 8cm
- podsyпка piaskowa gr. 4 cm
- podbudowa betonowa C8/10 gr. 20cm
- grunt stabilizowany cementem o Rm=2,5 MPa gr. 15 cm
- podłoże gruntowe

Projekt jest chroniony prawem autorskim (Dz. U. 94,24,83). Wszystkie informacje zawarte w tym projekcie (rysunki i opis) stanowią własność intelektualną firmy "eMWu KAROLAK" i nie wolno ich użyć ponownie i reprodukować bez zgody wyżej wymienianej firmy.

	003		
	002		
	001	Projekt wykonawczy	15.04.2013 r.
	Nr wydania:	Temat:	Data:
Pracownia projektowa: eMWu KAROLAK			
63-400 Ostrów Wlkp, ul. J. III Sobieskiego 9			
Klient:	MIEJSKI ZARZĄD DRÓG 63-400 Ostrów Wielkopolski, ul. Zamenhafa 2b		
Projekt:	Budowa kanalizacji deszczowej i ciągu pieszo-jezdnego na ul. Helmańskiej w Ostrowie Wielkopolskim		
Faza/Temat:	PRZEKROJE KONSTRUKCYJNO - NORMALNE		
IMIĘ I NAZWISKO PROJEKTANTA:	UPRAWNIENIA:	PODPIS:	
mgr inż. Kamil Koziołek			
mgr inż. Dariusz Pióciennik			
inż. Daniel Pluta			
tech. Piotr Wawrzycki			
Główny projektant:			
mgr inż. Mirosław Karolak	WKP/0100/POOD/09		
Sprawdzający			
Sporządzono w oparciu o: ALLPLAN FT v. 2006			
Branża:	DROGOWA	Nr projektu:	165
Data:	KWIECIEŃ 2013	Nr rysunku:	004-D
Skala:	1:20		