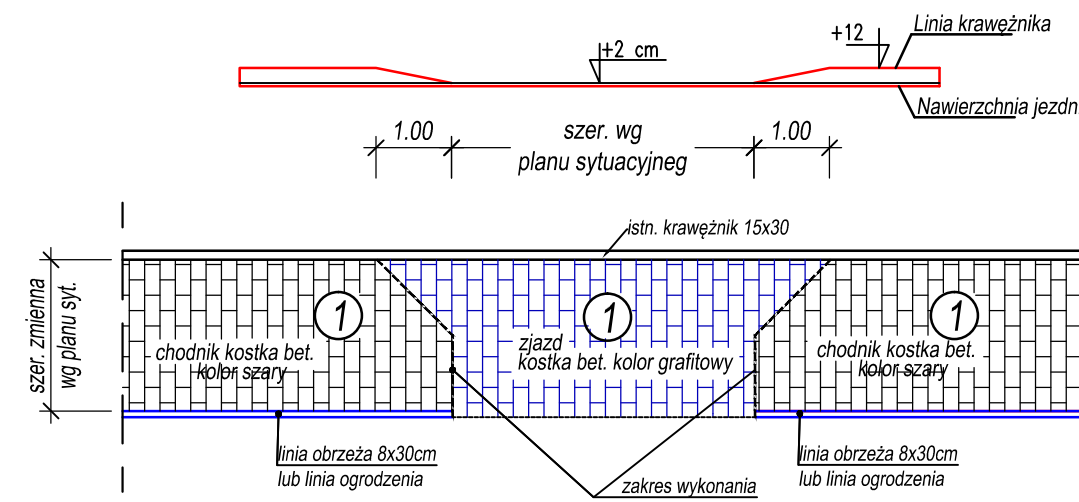
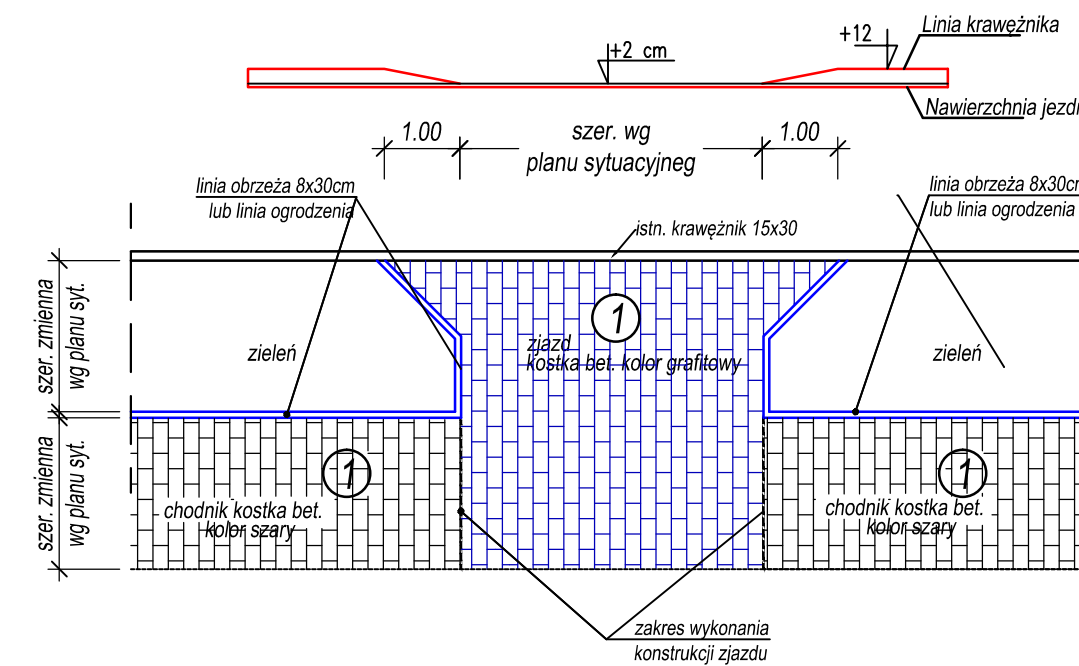


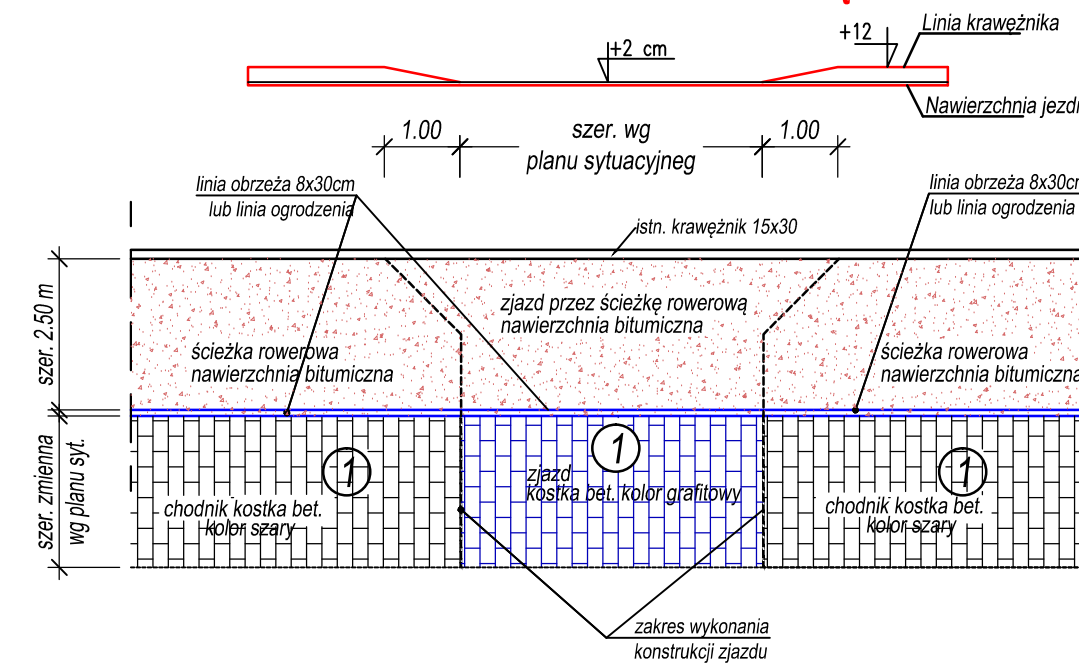
SCHEMAT ZJAZDU PRZEZ CHODNIK



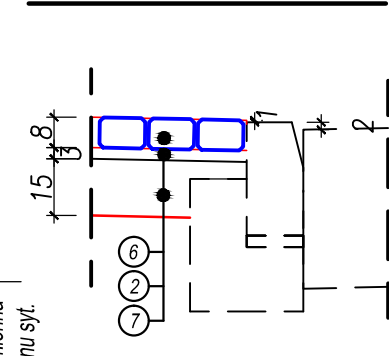
SCHEMAT ZJAZDU PRZEZ ZIELEŃ I CHODNIK



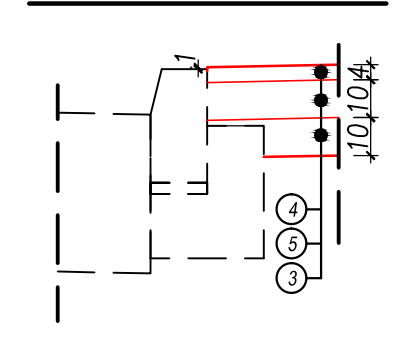
SCHEMAT ZJAZDU PRZEZ ŚCIEŻKĘ ROWEROWĄ



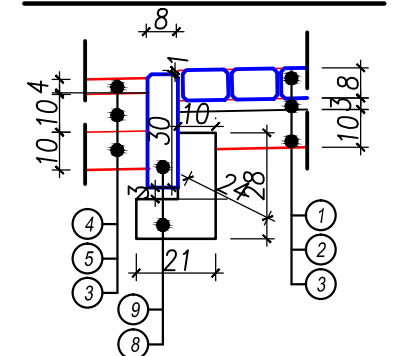
SZCZEGÓŁ "A"



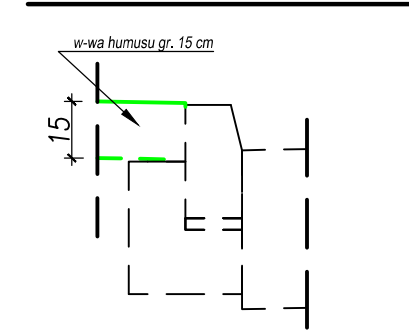
SZCZEGÓŁ "B"



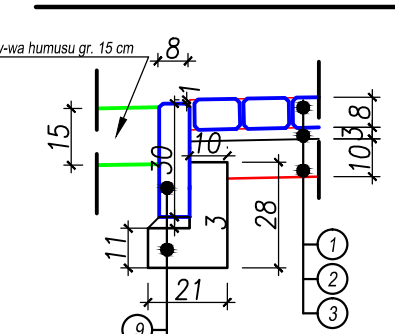
SZCZEGÓŁ "C"



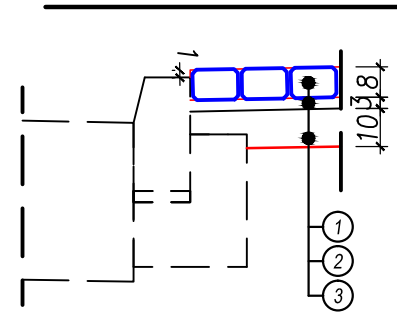
SZCZEGÓŁ "A1"



SZCZEGÓŁ "C1"



SZCZEGÓŁ "D"



LEGENDA

Nawierzchnia chodnika

- Kostka betonowa (gr. 8cm) kolor szary
- Podsyпка cementowo-piaskowa grubości 3cm
- Warstwa z gruntu stabilizowanego cementem C 3/4

Nawierzchnia ścieżki rowerowej

- Warstwa ścierna AC8S 50/70 4 cm
- Warstwa podbudowy grubości 10cm - mieszanka niezwiązana 0-31,5
- Warstwa z gruntu stabilizowanego cementem C 3/4 - grubości 10 cm

Nawierzchnia na zjazdach przez chodnik

- Kostka betonowa (gr. 8cm) kolor grafitowy
- Podsyпка cementowo-piaskowa grubości 3cm
- Warstwa z gruntu stabilizowanego cementem C 3/4 - grubości 15 cm

Nawierzchnia na zjazdach przez ścieżkę rowerową

- Warstwa ścierna AC8S 50/70 4 cm
- Warstwa podbudowy grubości 10cm - mieszanka niezwiązana 0-31,5
- Warstwa z gruntu stabilizowanego cementem C 3/4 - grubości 10 cm

Elementy uliczne

- Ława betonowa z betonu cementowego C12/15
- Obrzeże betonowe 8x30cm na podsypce cementowo-piaskowej gr. 5cm

UWAGI:

- Na długości zjazdów krawężnik obniżyć do wys. 2cm ponad n
- Na długości przejść dla pieszych krawężnik obniżyć do wys. 2cm pd

| | | | |
|---|-----------------|---|---------------|
| Miejski Zarząd Dróg w Ostrowie Wielkopolskim ul. Zamenhofska 2b 63-400 Ostrow Wielkopolski | | email: BIR@icpnet.pl os. Czecha 28/6, 61-287 Poznan | |
| ul. prof. Kaliny - chodnik i ścieżka rowerowa na odcinku od ul. Witoso do ul. Grabowskiej w Ostrowie Wielkopolskim | | | |
| województwo wielkopolskie | | powiat ostrowski | |
| | | miasto Ostrow Wlkp. | |
| | | Skala | Nr rysunku |
| | | 1:50 | 3 |
| | | 1:20 | |
| Stanowisko | Imię i Nazwisko | Nr uprawnień | Data |
| Opracowanie | B.Zbytniewski | | |
| Projektant | B. Rajch | 71317/P/2002 | lipiec 2013r. |
| Weryfikator | M. Bartosik | WKP/0087/07 | |