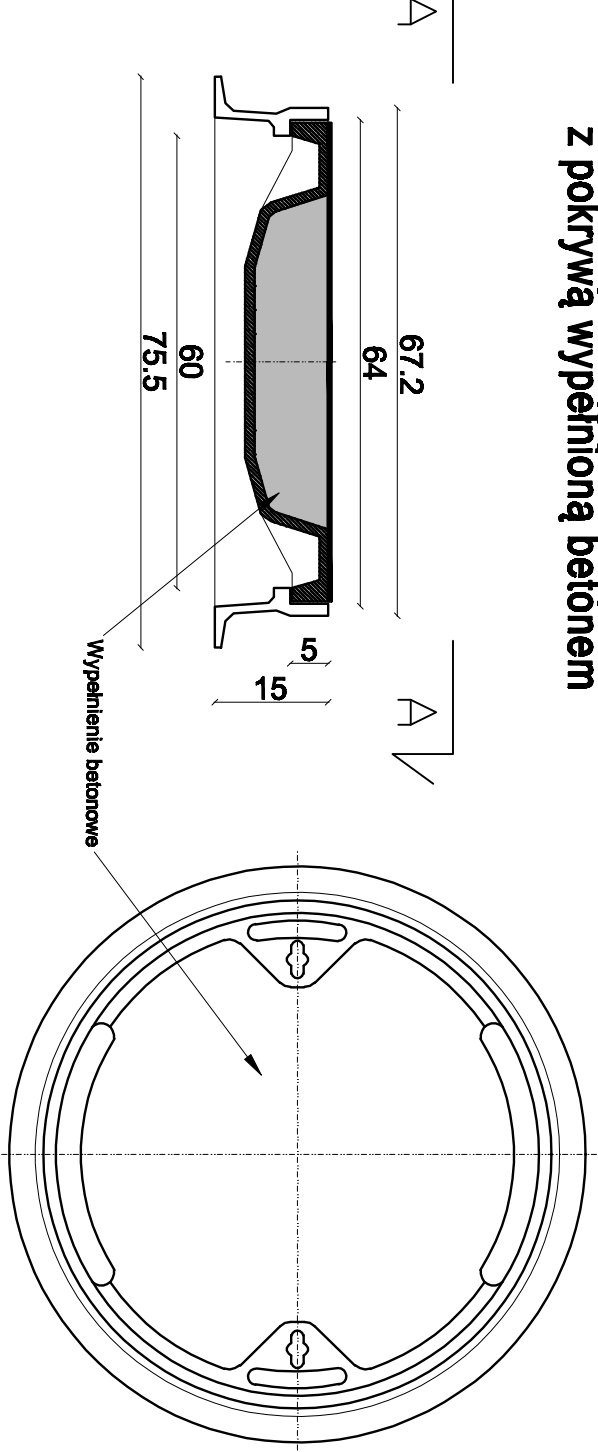
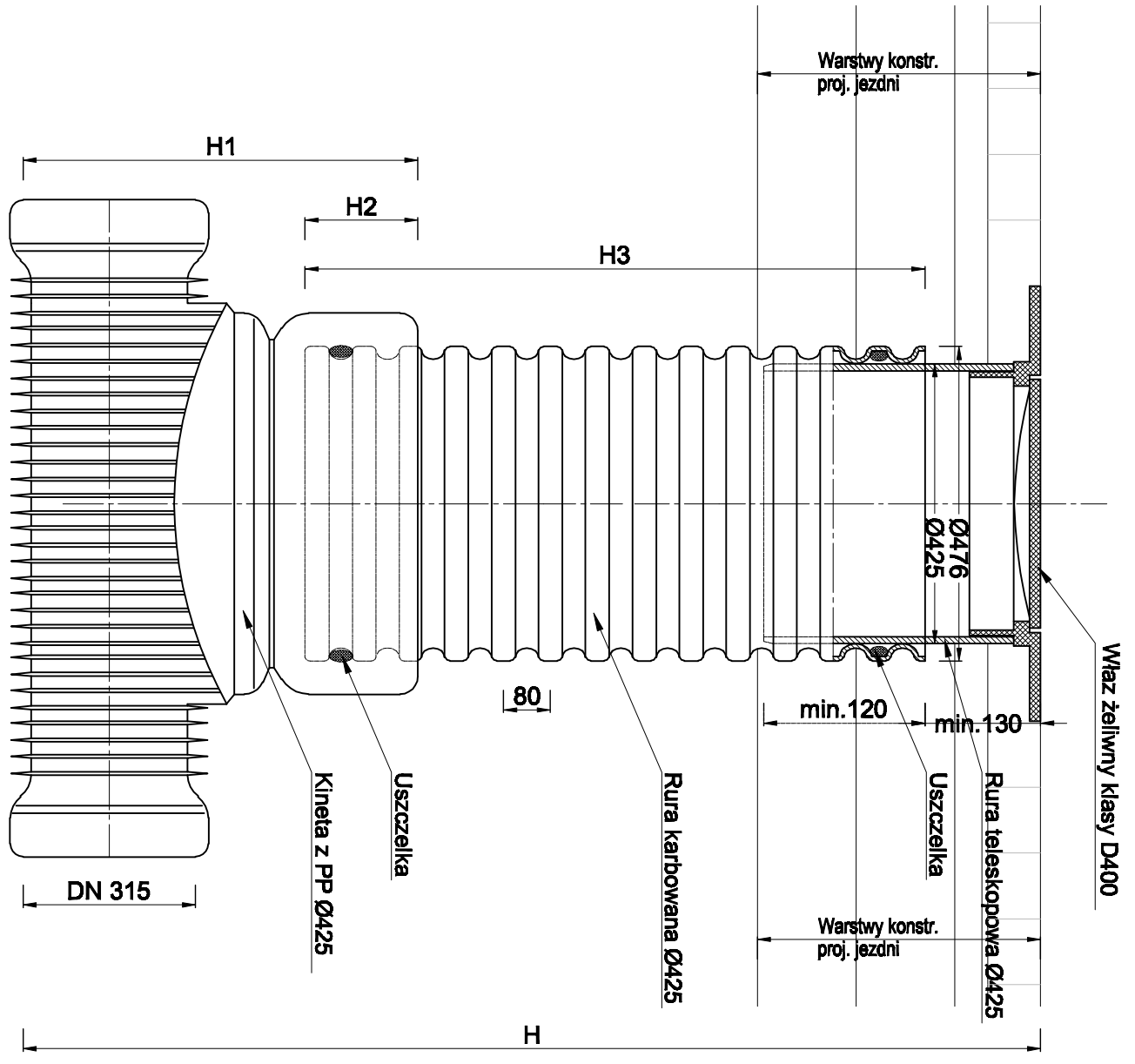


Właz kanałowy, okrągły, żeliwny kl. D400 z pokrywą wypełnioną betonem

Widok A-A

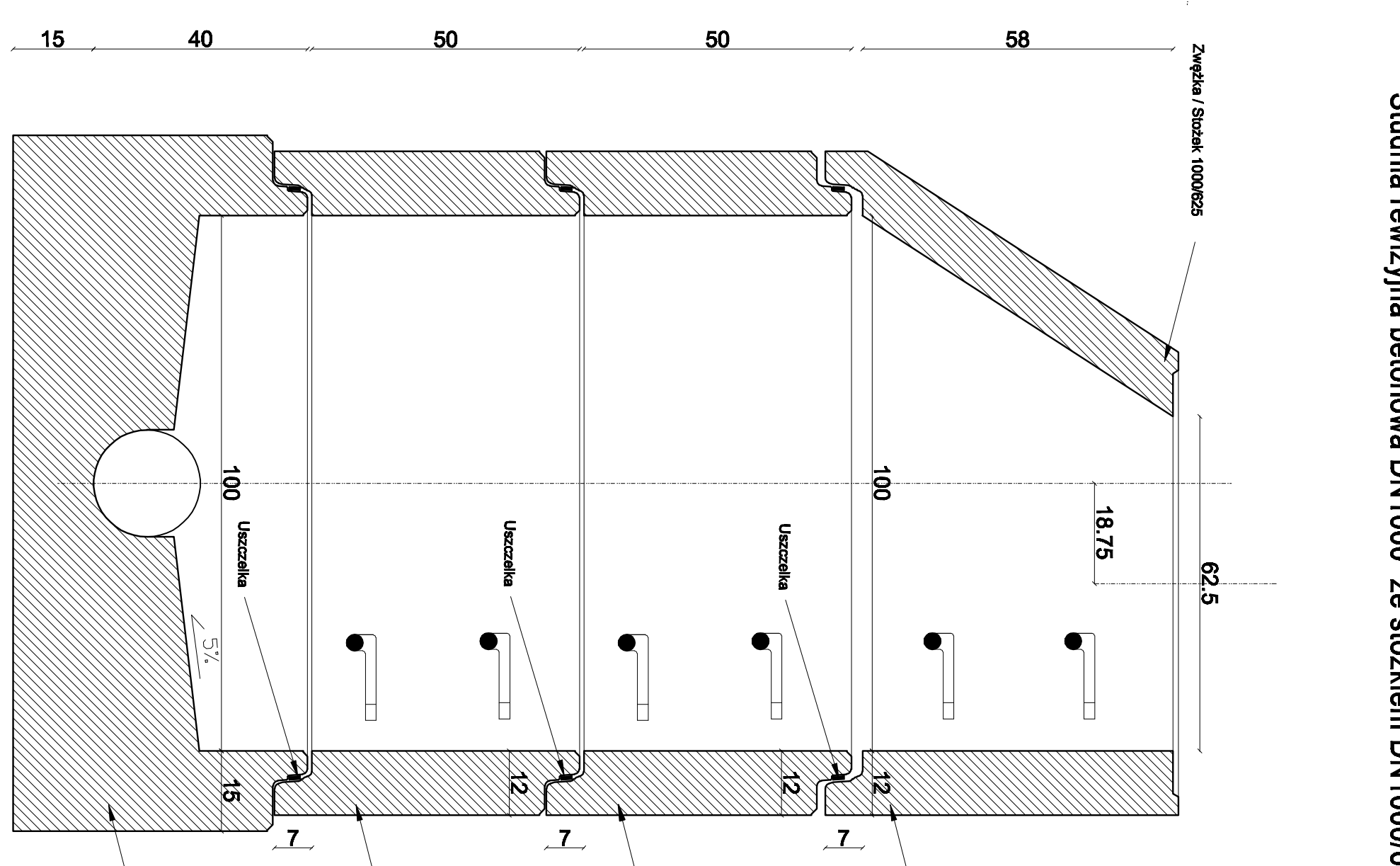


Studnia inspekcyjna Ø425 z rurą teleskopową i włazem rewizyjnym



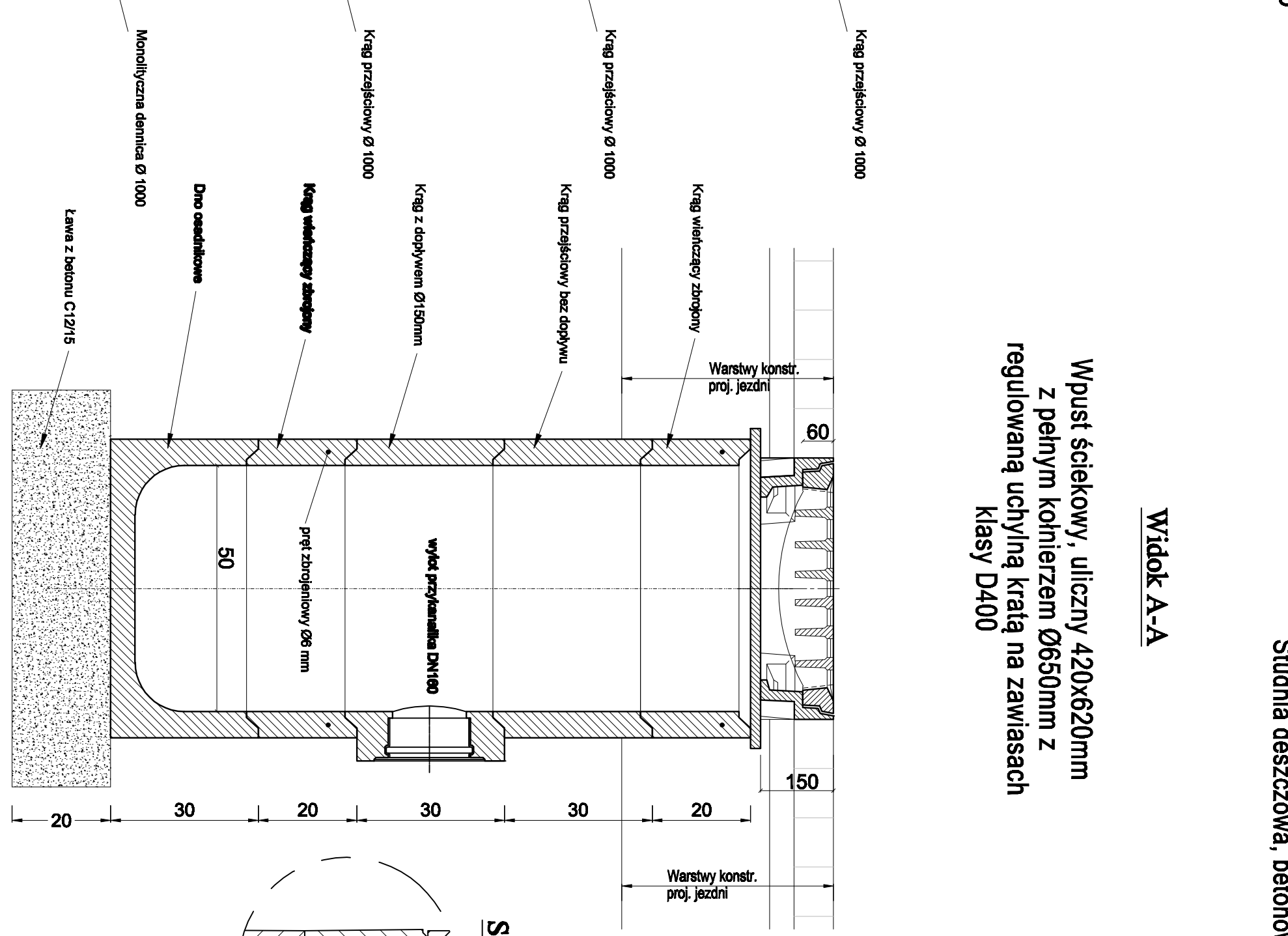
Studnia rewizyjna betonowa DN1000 ze słozkiem DN1000/625

Widok A-A



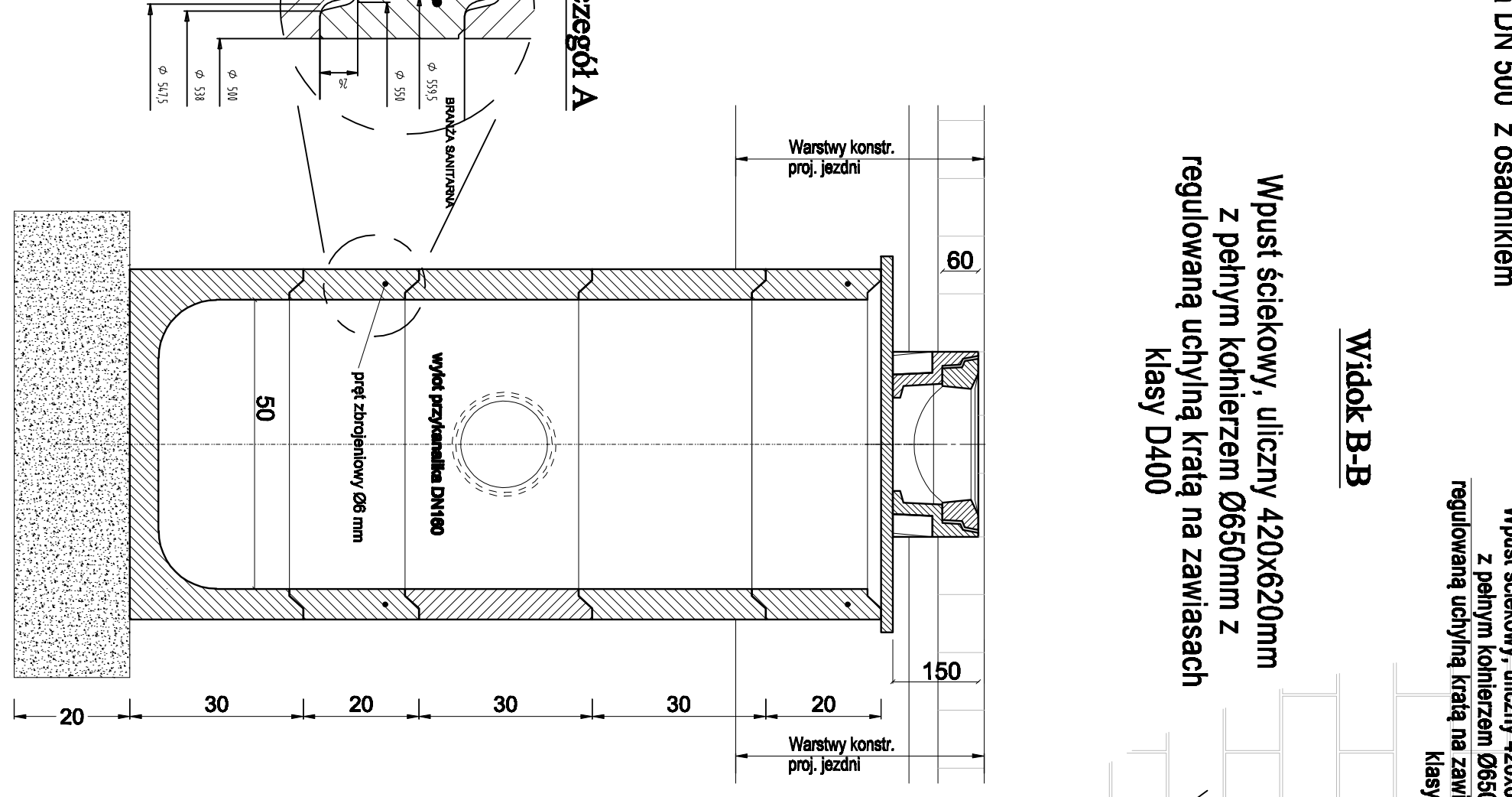
Studnia deszczowa, betonowa DN 500 z osadnikiem

Widok A-A



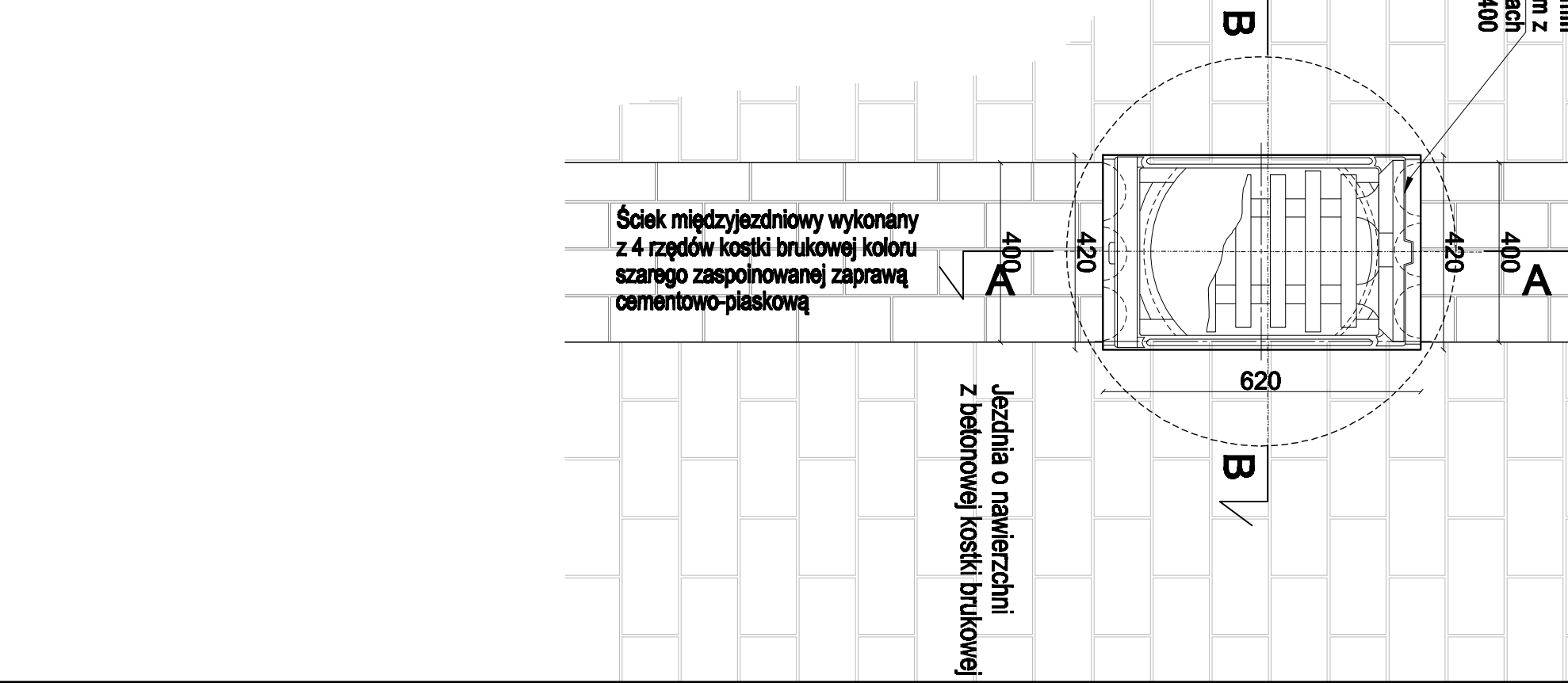
Wpust ściętkowy, uliczny 420x620mm z pełnym kolierzem Ø650mm z regulowaną uchylną kratą na zawiasach klasy D400

Widok A-A



Wpust ściętkowy, uliczny 420x620mm z pełnym kolierzem Ø650mm z regulowaną uchylną kratą na zawiasach klasy D400

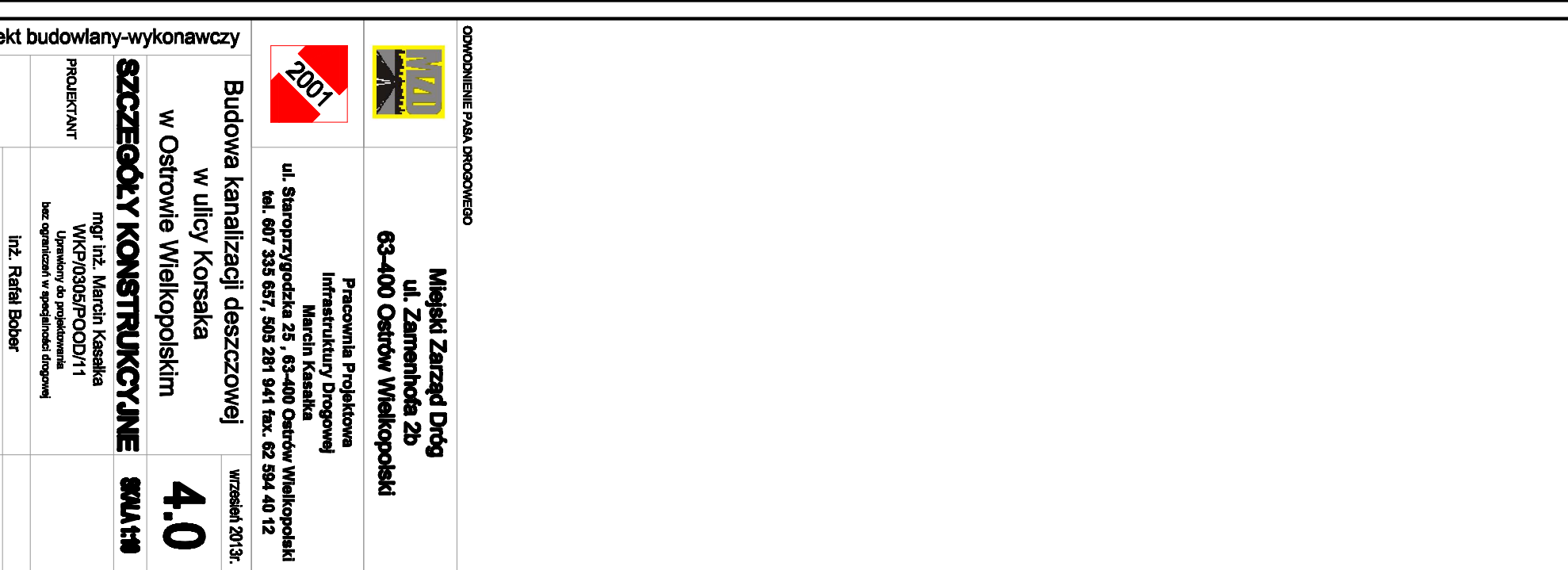
Widok B-B



Wpust ściętkowy, uliczny 420x620mm z pełnym kolierzem Ø650mm z regulowaną uchylną kratą na zawiasach klasy D400

Wpust ściętkowy, uliczny 420x620mm z pełnym kolierzem Ø650mm z regulowaną uchylną kratą na zawiasach klasy D400

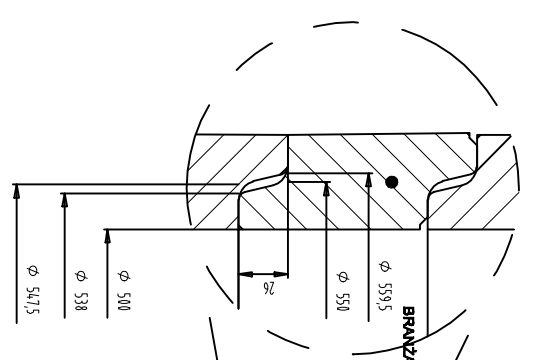
Widok B-B



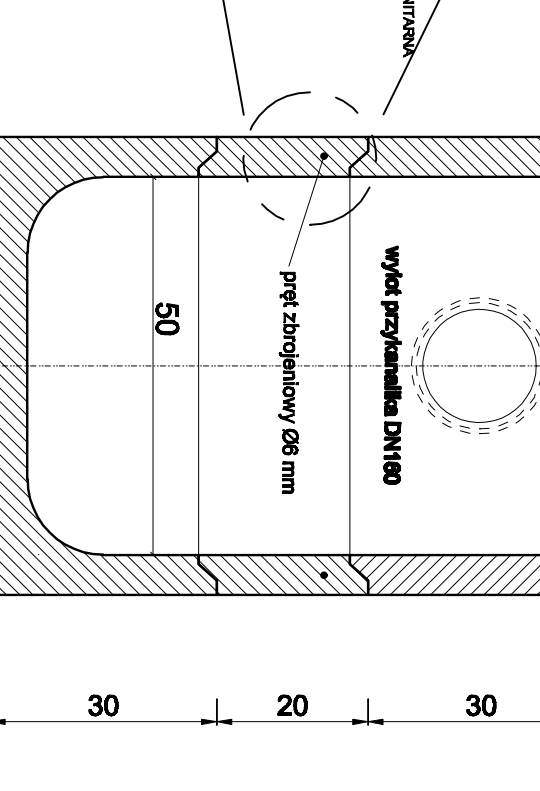
Ściek międzyjezdniowy wykonany z 4 rzędów kostki brukowej koloru szarego zaspoinowanej zaprawą cementowo-piaskową

Jezdnia o nawierzchni z betonowej kostki brukowej

Szczegóły A



Szczegóły B



<p>OPROJEKTOWAŁ PAAŁ BRODOWICZ</p> <p><b>Miejski Zarząd Dróg</b> ul. Zamantowa 2b 63-400 Ostrów Wielkopolski</p> <p>Pracownia Projektowa Inżyniering Drogowy Marek Kasalik ul. Sierpnikowska 25, 63-400 Ostrów Wielkopolski tel. 607 335 637, 505 281 941 fax. 62 204 40 12</p>		<p>2007</p>
<p>Budowa kanalizacji deszczowej w ulicy Korsaka w Ostrowie Wielkopolskim</p> <p><b>4.0</b></p> <p>WZBIEŁ 2013r.</p>		<p>Projekt budowlany-wykonawczy</p> <p>PROJEKTANT mgr inż. Marcin Kasalik WKP/0305/P00D/11 Uprawniony do projektowania kier. specjalności: inżyniering drogowy</p> <p>ASYSTENCI mgr inż. Michał Nowak mgr inż. Tomasz Drygalski</p>