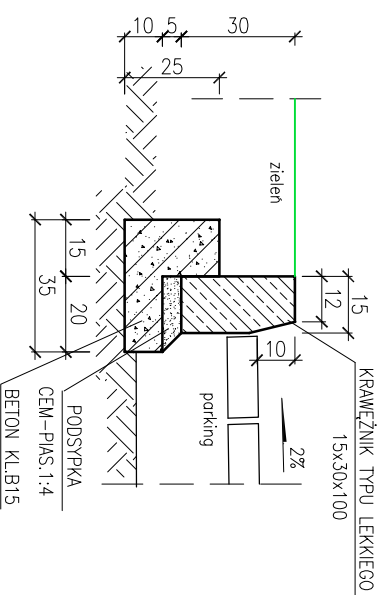
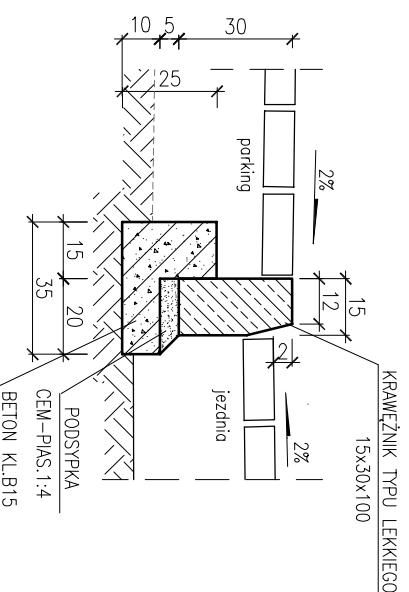


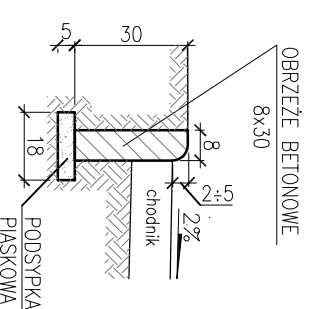
Szczegół „A”
krawężnik normalny typu lekkiego



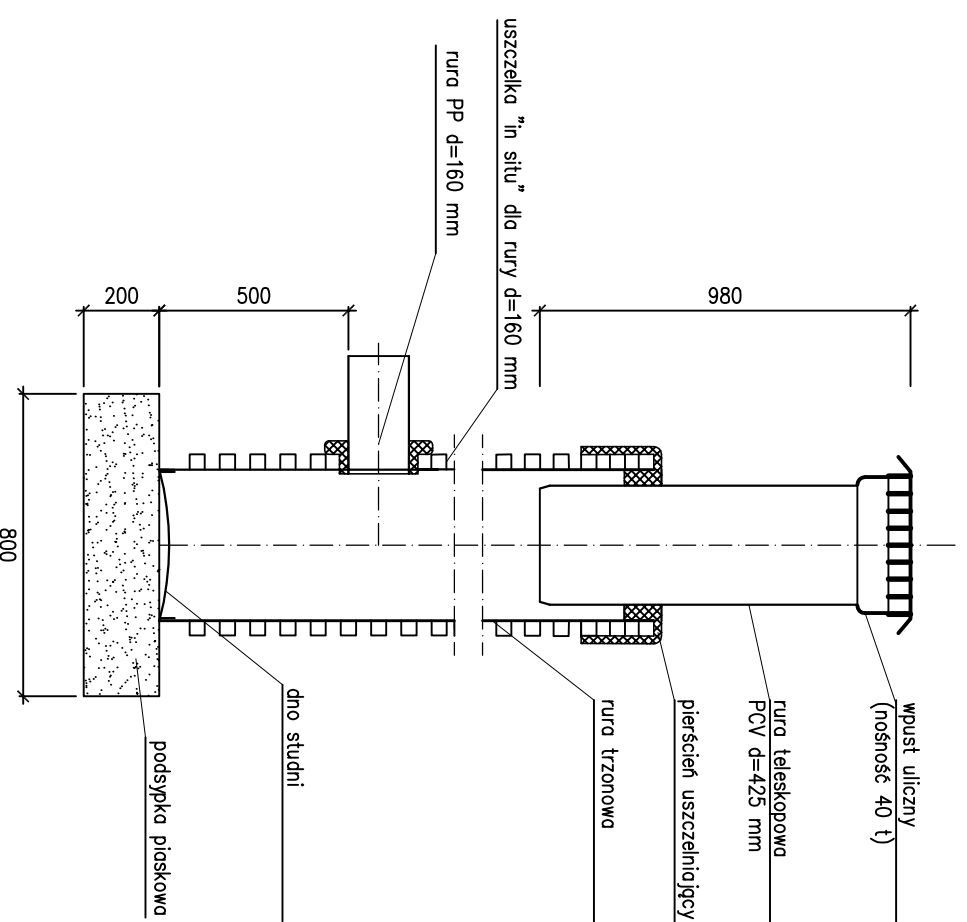
Szczegół „B”
krawężnik obniżony typu lekkiego



Szczegół „C”
obrzeża betonowe



Szczegół „D”
szczegół wpustu ulicznego d=425



PROJEKT JEST CHRONIONY PRAWEM AUTORSKIM ZGODNIE Z USTAWĄ Z DNIA 4 LUTEGO 1994 O PRAWIE AUTORSKIM I PRAWACH POKREWNYCH (DZ. U. 00.80.904 Z PÓŹ. ZM.), I NIE MOŻE BYĆ KOPIOWANY BEZ PISEMNEJ ZGODY AUTORÓW



komprojekt

KOMP. PROJEKT s.c. Teresa i Zenobiusz Lewandowscy
ul. Tatrzańska 108, 62-800 Kalisz;

tel./fax 62 766 06 47
e-mail: biuro@komprojekt.pl

NAZWA INWESTYCJI:
**Budowa parkingu przy przychodni lekarskiej
na ul. Mertki w Ostrowie Wielkopolskim**

INWESTOR :
Miejski Zarząd Dróg w Ostrowie Wielkopolskim

AUTOR:

BRANŻA:
DROGOWA

IMIĘ I NAZWISKO:

NR UPRAWNIENI:

PODPIS:

PROJEKTANT:
mgr inż. Zenobiusz Lewandowski

U.A.N. 7342-70/94

OPRACOWAŁ:
mgr inż. Magdalena Hryszko

NAZWA RYSUNKU:

SZCZEGÓŁY KONSTRUKCYJNE

SKALA:

1:20

NR RYSUNKU:

5

DATA:

czerwiec 2013