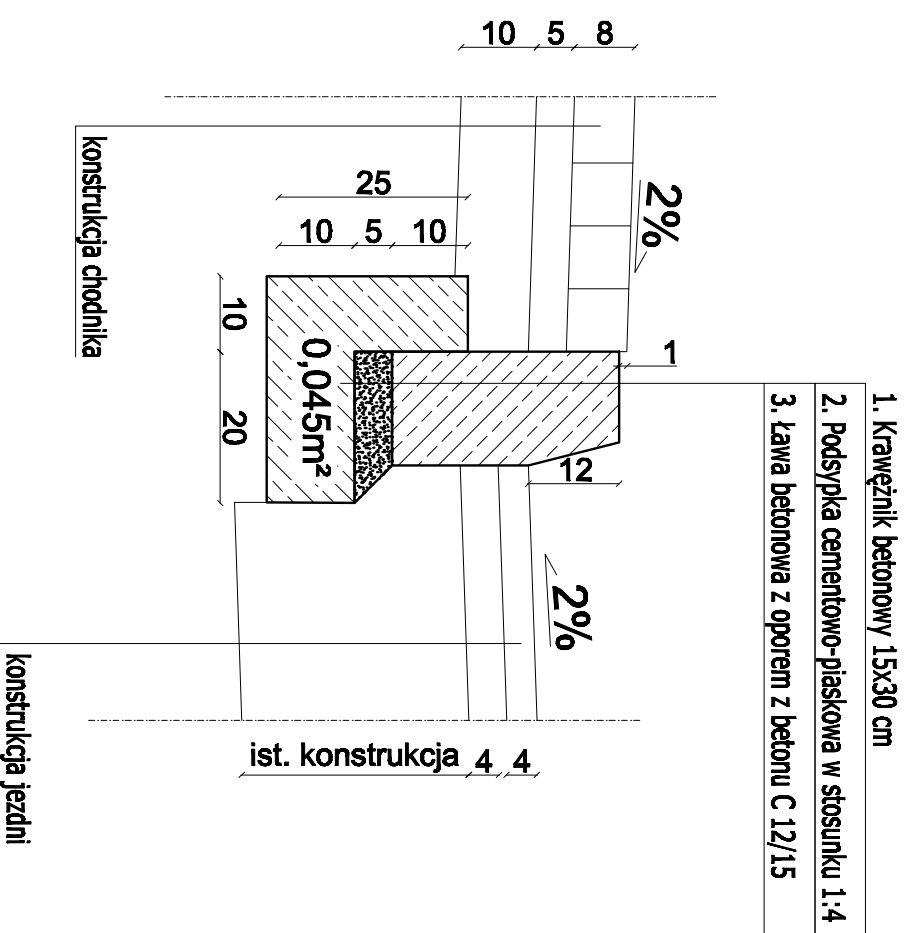
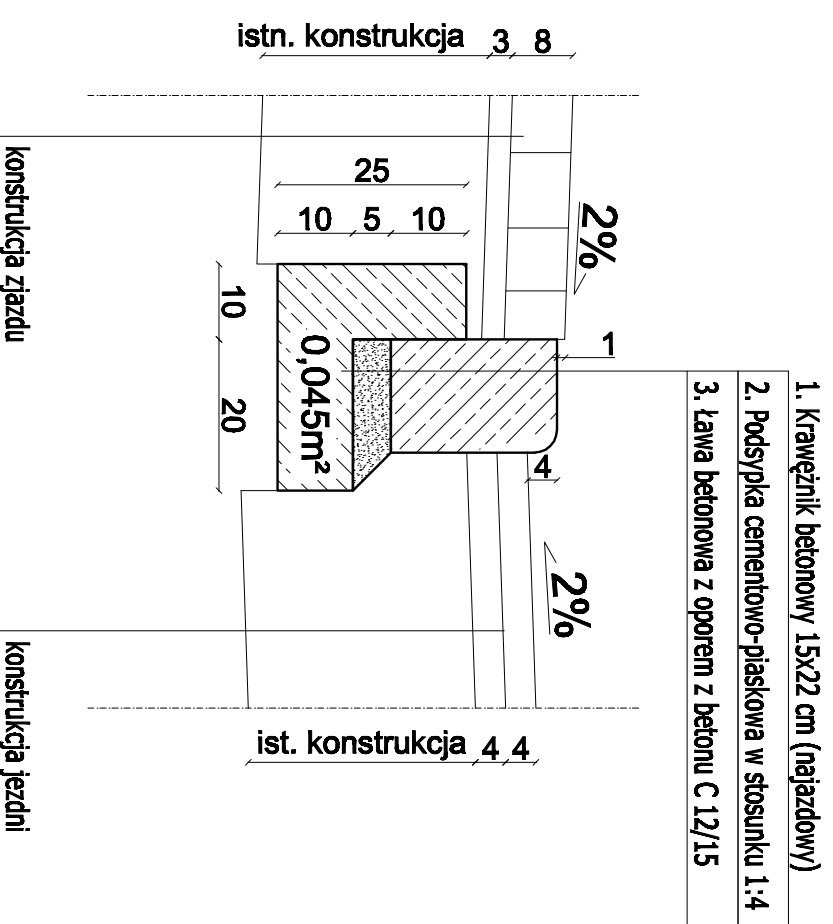


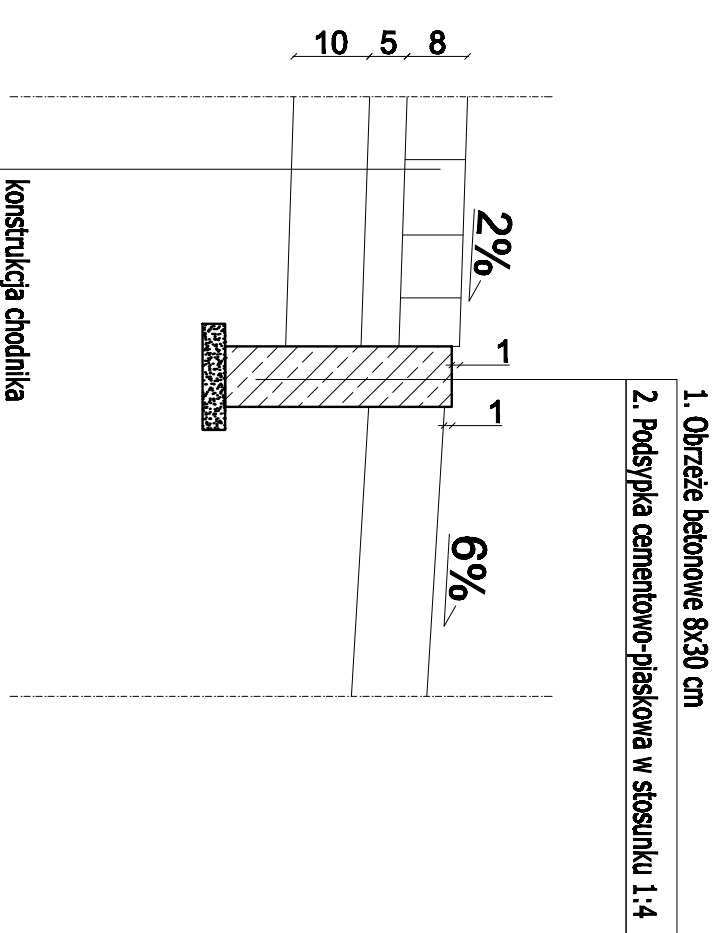
SZCZEGÓŁ A



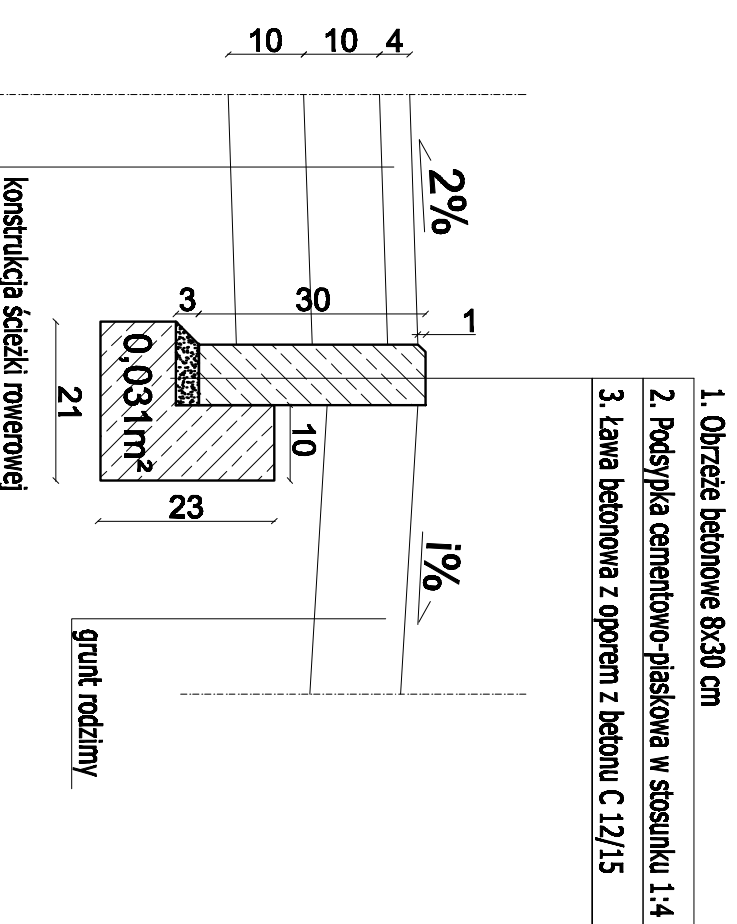
SZCZEGÓŁ B1



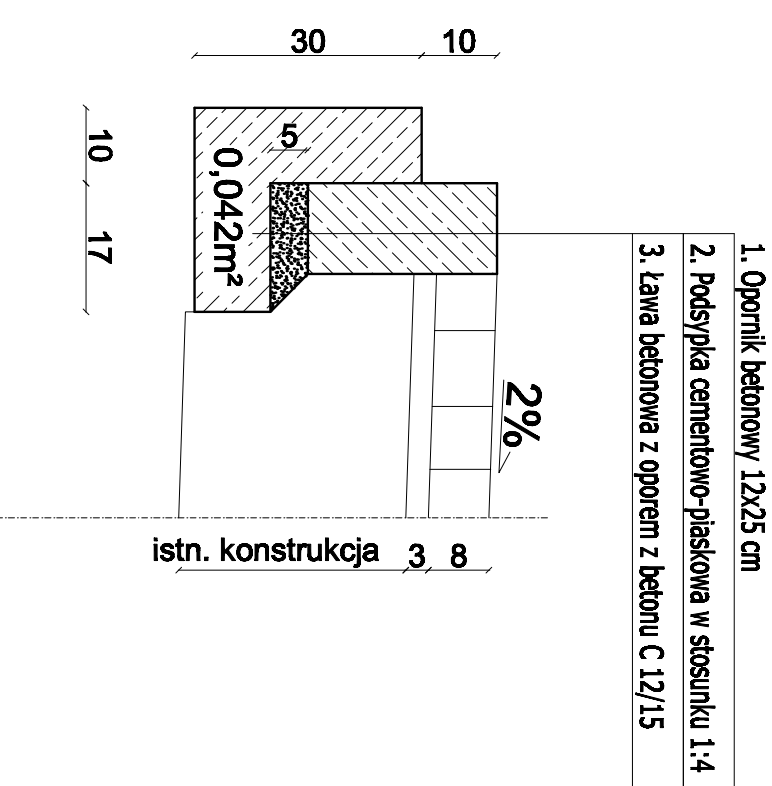
SZCZEGÓŁ C1



SZCZEGÓŁ C2



SZCZEGÓŁ D



Projekt budowlany-wykonawczy

SZCZEGÓŁY KONSTRUKCYJNE		Przebudowa ulicy Pausadkiego w Odrzynie Wielkopolskim	7.0
PROJEKTOWAŁ mgr inż. Marcin Kaszka WKP/0305/P/ODD/11 Upewnienie do projektowania bez ograniczeń w specjalności drogowej	INWESTOR Mięski Zarząd Dróg ul. Zamachowa 2b 63-400 Ostrów Wielkopolski	DATA SYZ: 2007	SKALA: 1:10
ADRESANS mgr inż. Tomasz Dryjański	Pracownia Projektowa Infrastruktury Drogowej Marcin Kaszka ul. Staroprzyszłodka 25, 63-400 Ostrów Wielkopolski tel. 607 335 657, 505 281 941 fax. 62 594 40 12		