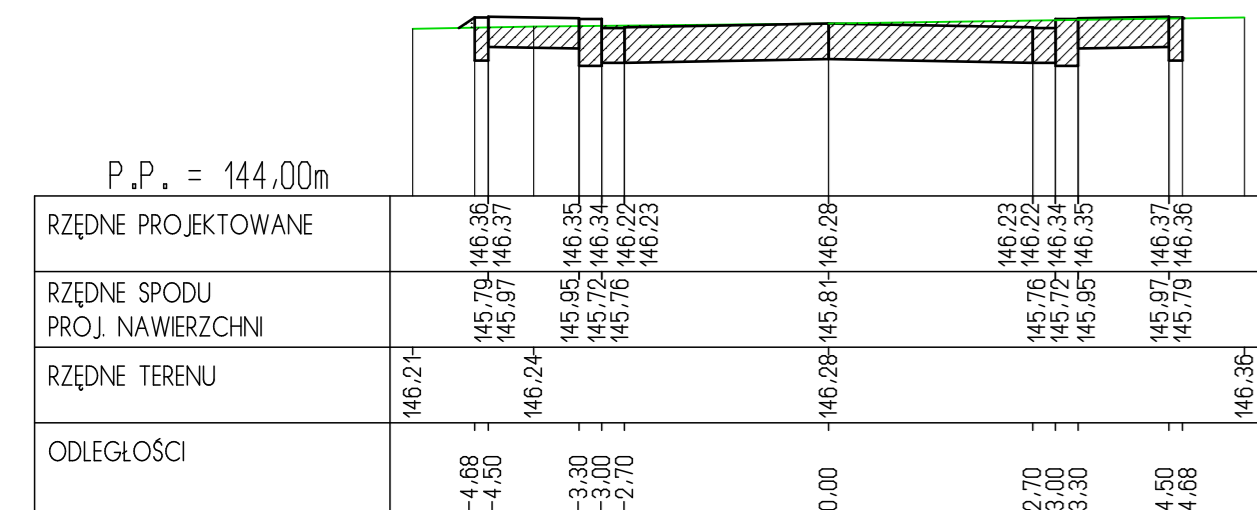


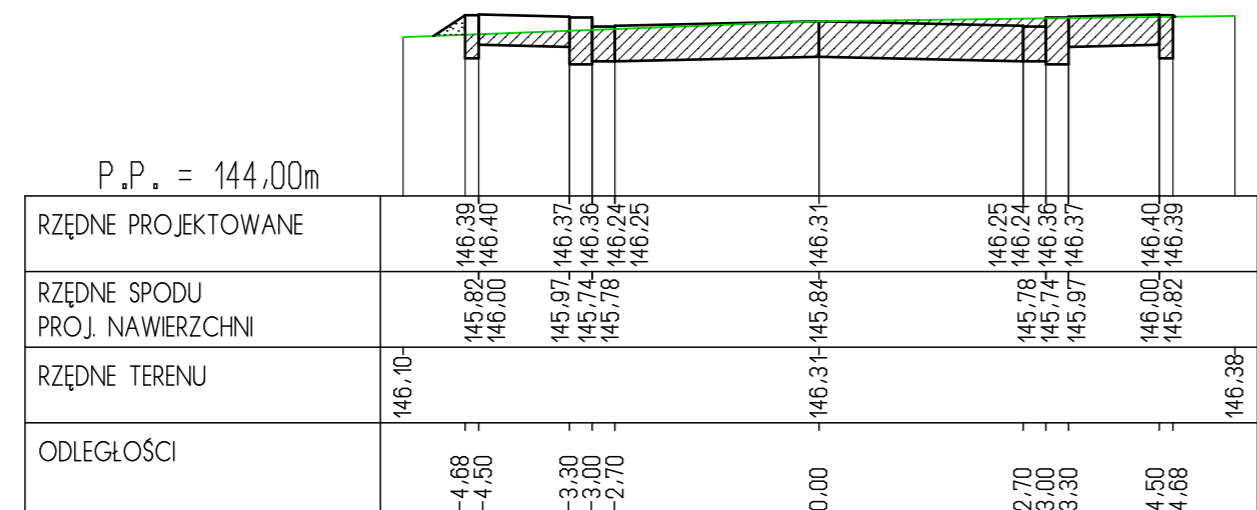
0+200,00

WYKOP = 4,33m² NASYP = 0,01m²



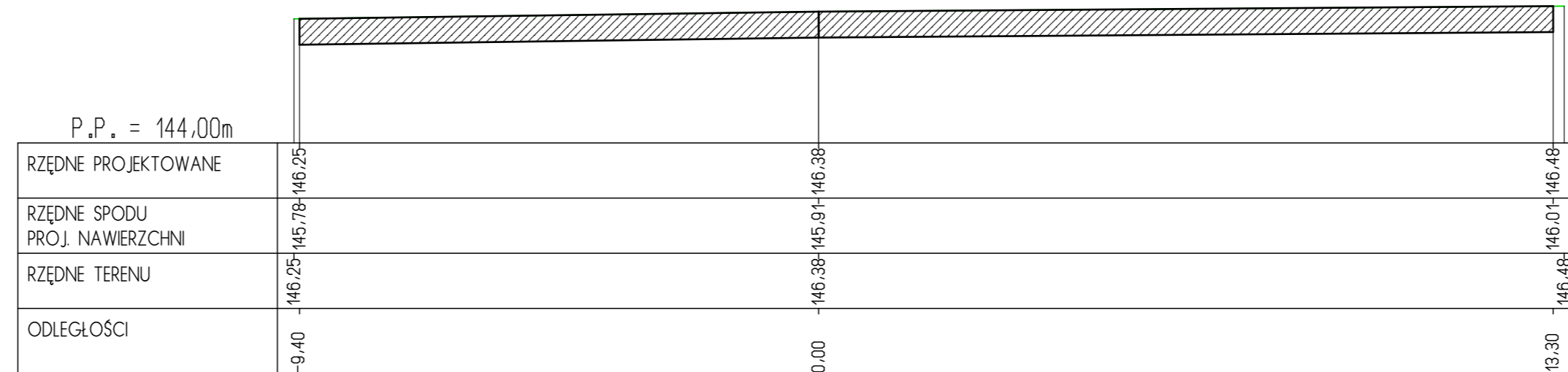
0+220,00

WYKOP = 4,02m² NASYP = 0,05m²



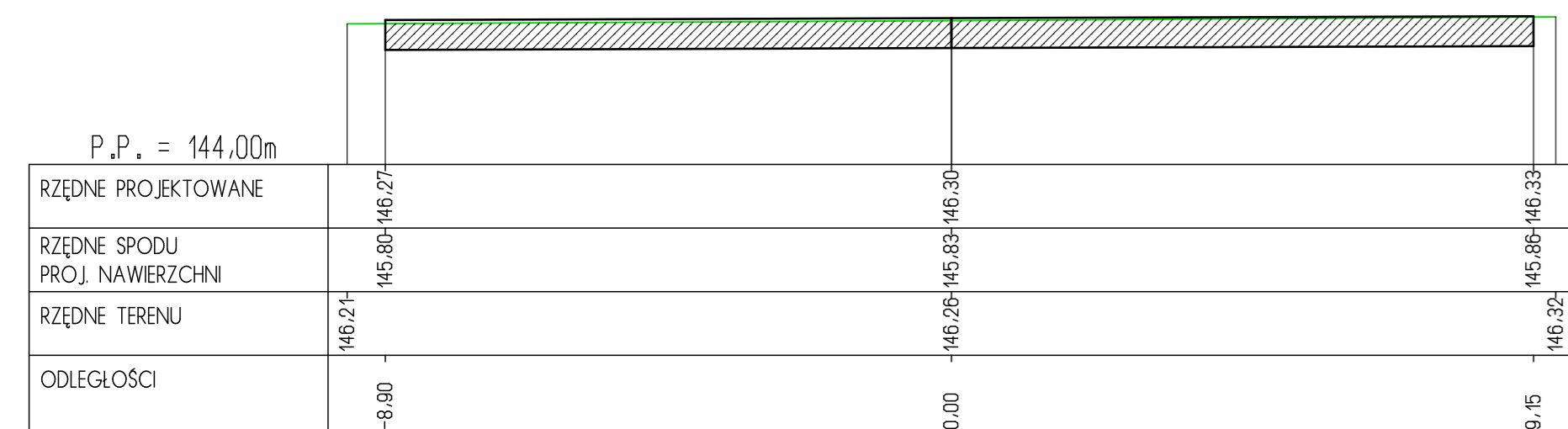
0+242,90

WYKOP = 10,67m² NASYP = 0,00m²



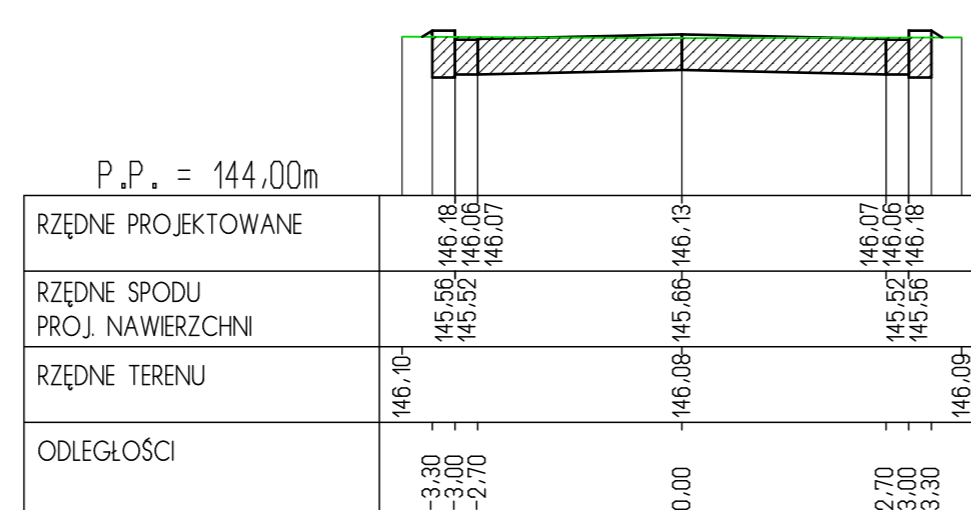
I-0+003,00

WYKOP = 7,86m² NASYP = 0,00m²



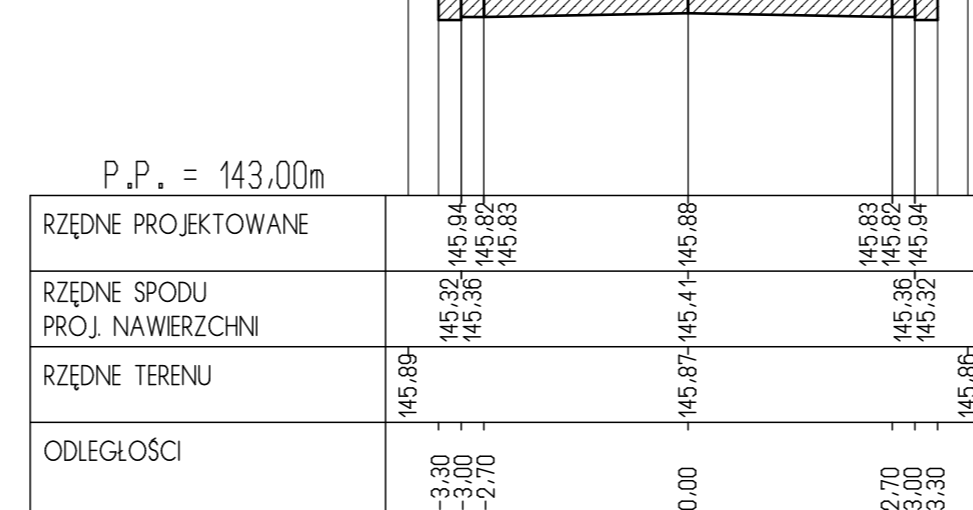
I-0+010,00

WYKOP = 3,07m² NASYP = 0,01m²



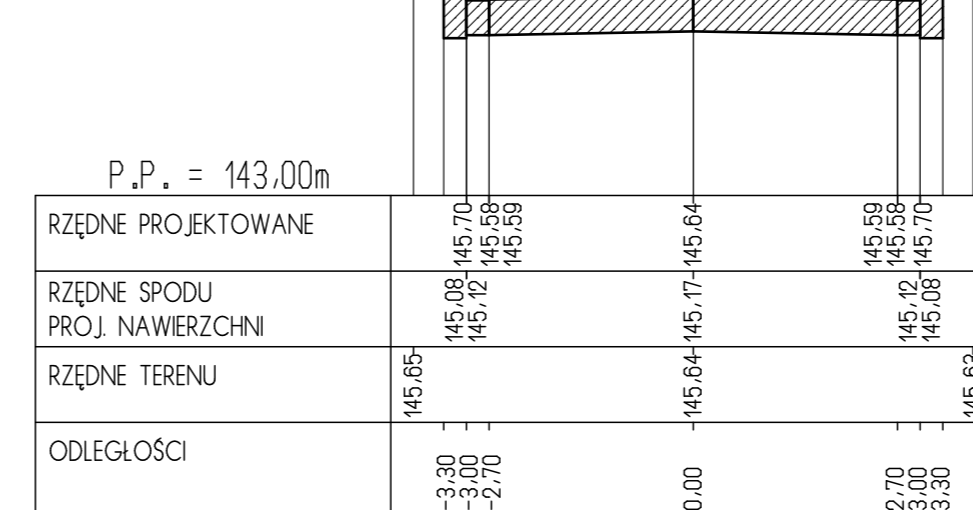
I-0+020,00

WYKOP = 3,27m² NASYP = 0,01m²



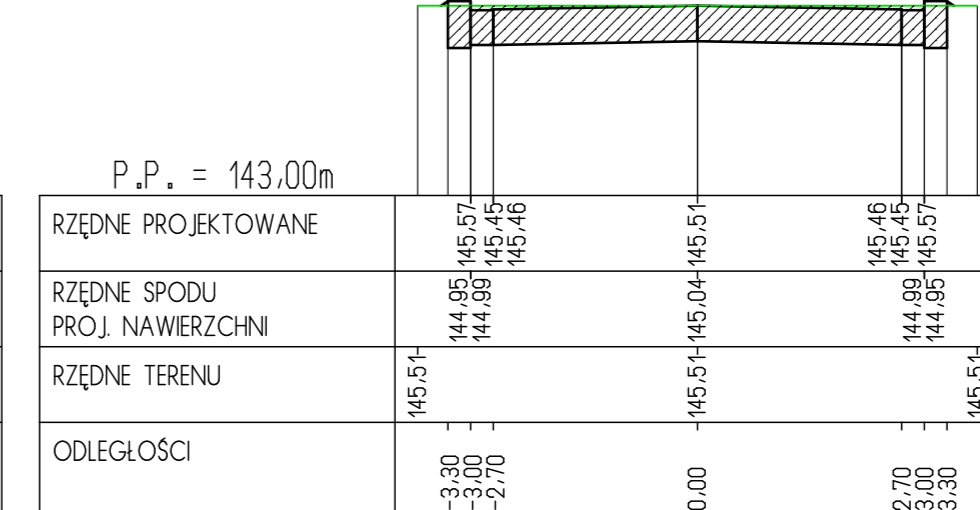
I-0+030,00

WYKOP = 3,32m² NASYP = 0,01m²



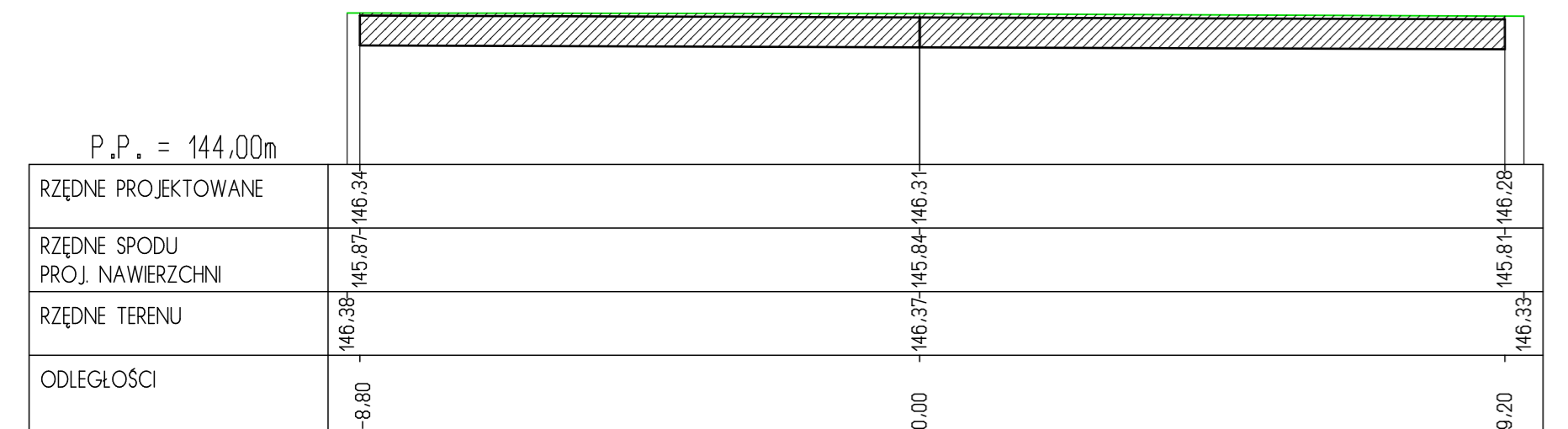
I-0+035,19

WYKOP = 3,32m² NASYP = 0,01m²



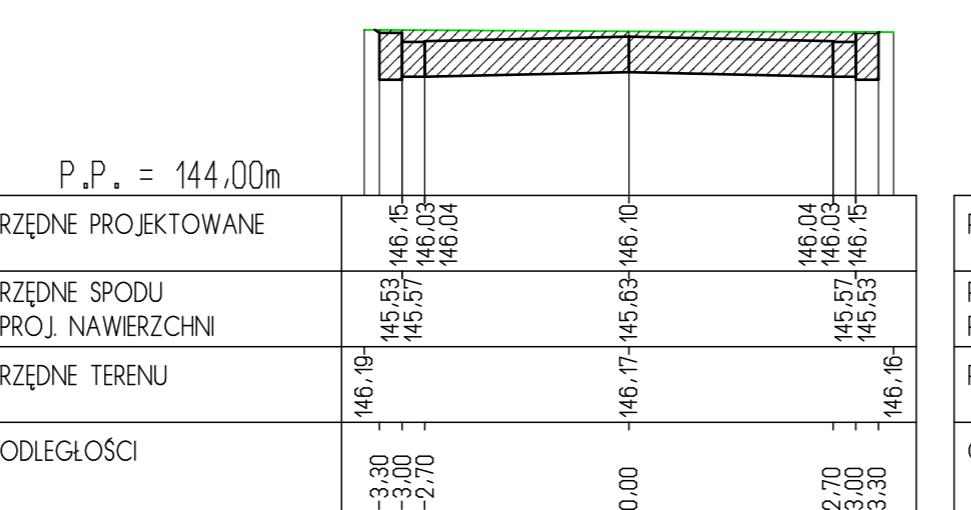
II-0+003,00

WYKOP = 9,29m² NASYP = 0,01m²



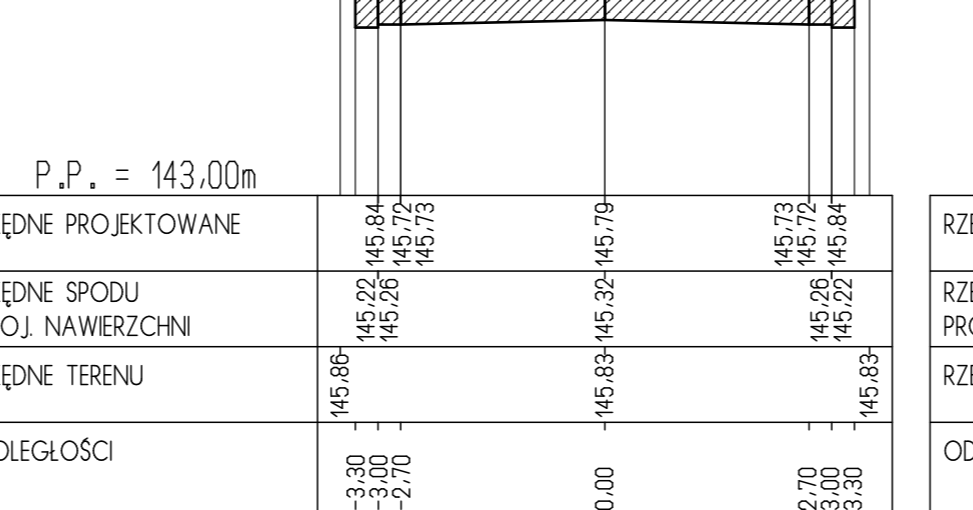
II-0+010,00

WYKOP = 3,84m² NASYP = 0,00m²



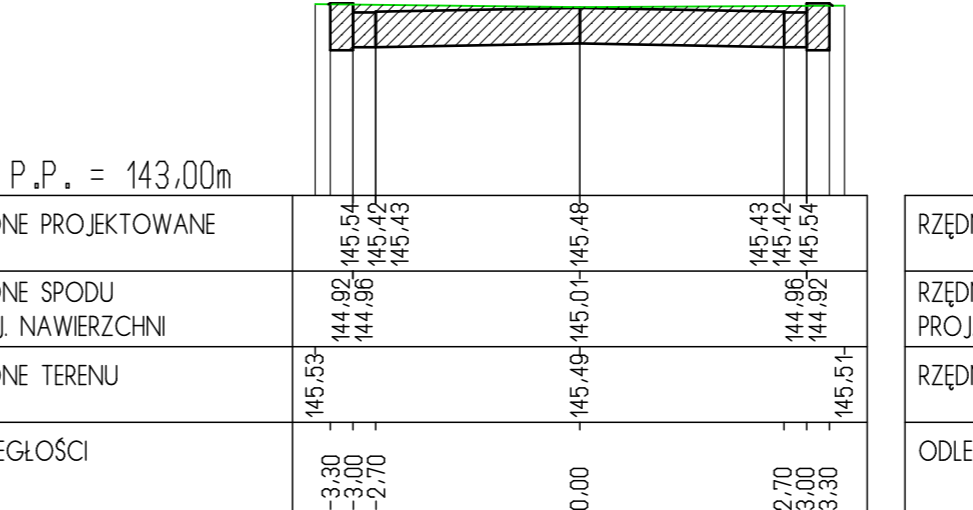
II-0+020,00

WYKOP = 3,67m² NASYP = 0,00m²



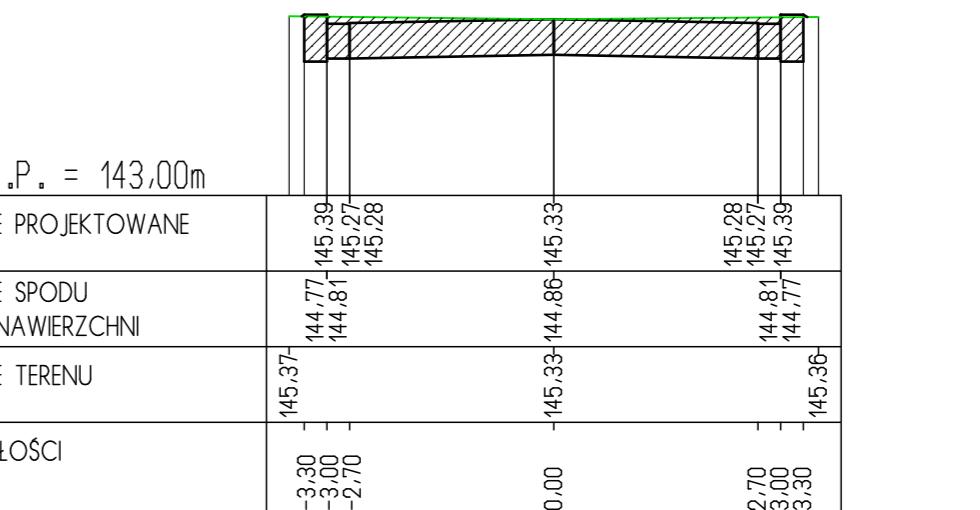
II-0+030,00

WYKOP = 3,48m² NASYP = 0,00m²



II-0+034,81

WYKOP = 3,43m² NASYP = 0,00m²



Projekt jest chroniony Prawem Autorskim (Dz. U. 94,24,83). Wszystkie informacje zawarte w tym projekcie (rysunki i opis) stanowią własność intelektualną firmy "eMWU KAROLAK" i nie wolno ich użyć ponownie i reprodukcować bez zgody wyżej wymienionej firmy.

003		
002		
001	Projekt wykonawczy	29.09.2010 r.
Nr wydania:	Temat:	Data:
Pracownia projektowa: eMWU KAROLAK		
63-400 Ostrów Wlkp, ul. J. III Sobieskiego 9		

Klient:	Miejski Zarząd Dróg w Ostrowie Wielkopolskim ul. Zamenhola 2b, 63-400 Ostrów Wielkopolski
Projekt:	Przebudowa ul. Promiennej w Ostrowie Wielkopolskim w zakresie budowy jezdni i chodników w ul. Promiennej
Faza/Temat:	Przekroje poprzeczne

IMIĘ I NAZWISKO PROJEKTANTA:	UPRAWNIENIA:	PODPIS:
mgr inż. Piotr Biernat		
mgr inż. Marcin Zębski		
inż. Kamil Koziołek		
inż. Daniel Pluta		
Główny projektant:		
mgr inż. Mirosław Karolak	WKP/000/POOD/09	
Sprawdzający:		

Sporządzono w oparciu o: ALLPLAN FT v.2006		
Brano:	DROGOWA	Nr Projektu: 152
Data:	Wrzesień 2010	Nr rysunku: 007-D
Skala:	1:100	