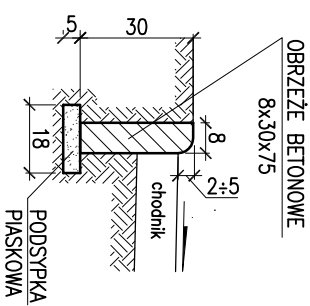


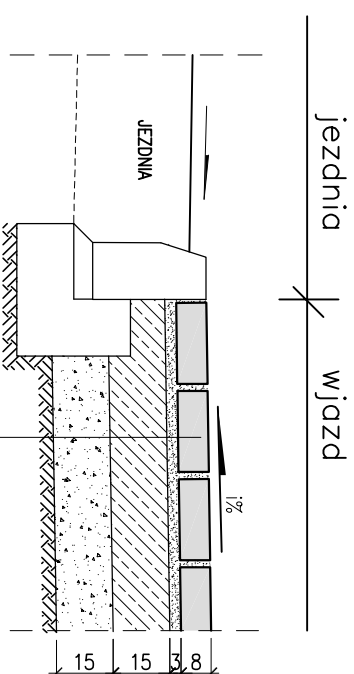
Szczegół „A”

obrzeża betonowe



Szczegół „B”

konstrukcja nawierzchni wjazdów do posesji



jezdnia wjazd

JEZDNIWA

15cm o WP35

warstwa odcinająca z piasku

wg PN-S-06102:1997

stabiliz. mechaniczne

podbudowa z kruszywa łamanego

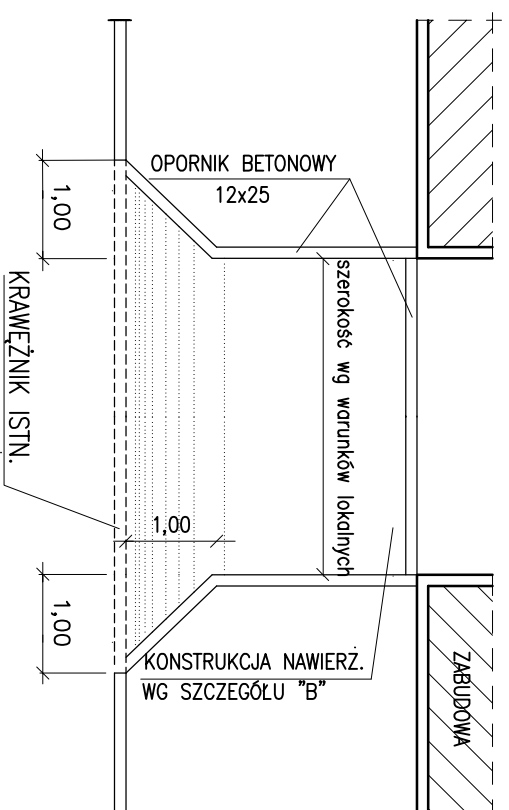
gr. 3cm

8cm




kostka brukowa w kolorze grafitowym na podstypce cern.-piaskowej 1:4

Szczegół „C”

wjazd bramowy



PROJEKT JEST CHRONIONY PRAWEM AUTORSKIM ZGODNIE Z USTAWĄ Z DNIA 4 LUTEGO 1994 O PRAWIE AUTORSKIM I PRAWACH POKREWNYCH (DZ. U. 00.80.904 Z PÓŻ. ZM.), I NIE MOŻE BYĆ KOPIOWANY BEZ PISEMNEJ ZGODY AUTORÓW

NAZWA INWESTYCJI: BUDOWA CHODNIKA WZDŁUŻ UL. PRUŚLIŃSKIEJ OD UL. LIMBOWEJ DO UL. DRZYMAŁY W OSTROWIE WIELKOPOLSKIM			
INWESTOR : Miejski Zarząd Dróg w Ostrowie Wielkopolskim			
AUTOR: 			
KOMPROMISEKT s.c. Lewandowscy i Hryszko ul. Tatrzańska 108, 62-800 Kalisz, tel./fax 62 766 06 47 e-mail: biuro@komprojekt.pl			
BRANŻA: DROGOWA			
IMIĘ I NAZWISKO:	NR UPRAWNIENI:	PODPIS:	
mgr inż. Zenobiusz Lewandowski	UAN.7342-70/94		
OPRACOWAŁ:	mgr inż. Magdalena Hryszko		
NAZWA RYSUNKU: SZCZEGÓŁY KONSTRUKCYJNE			
SKALA:	NR RYSUNKU:	DATA:	
1:20	4	kwiecień 2013	