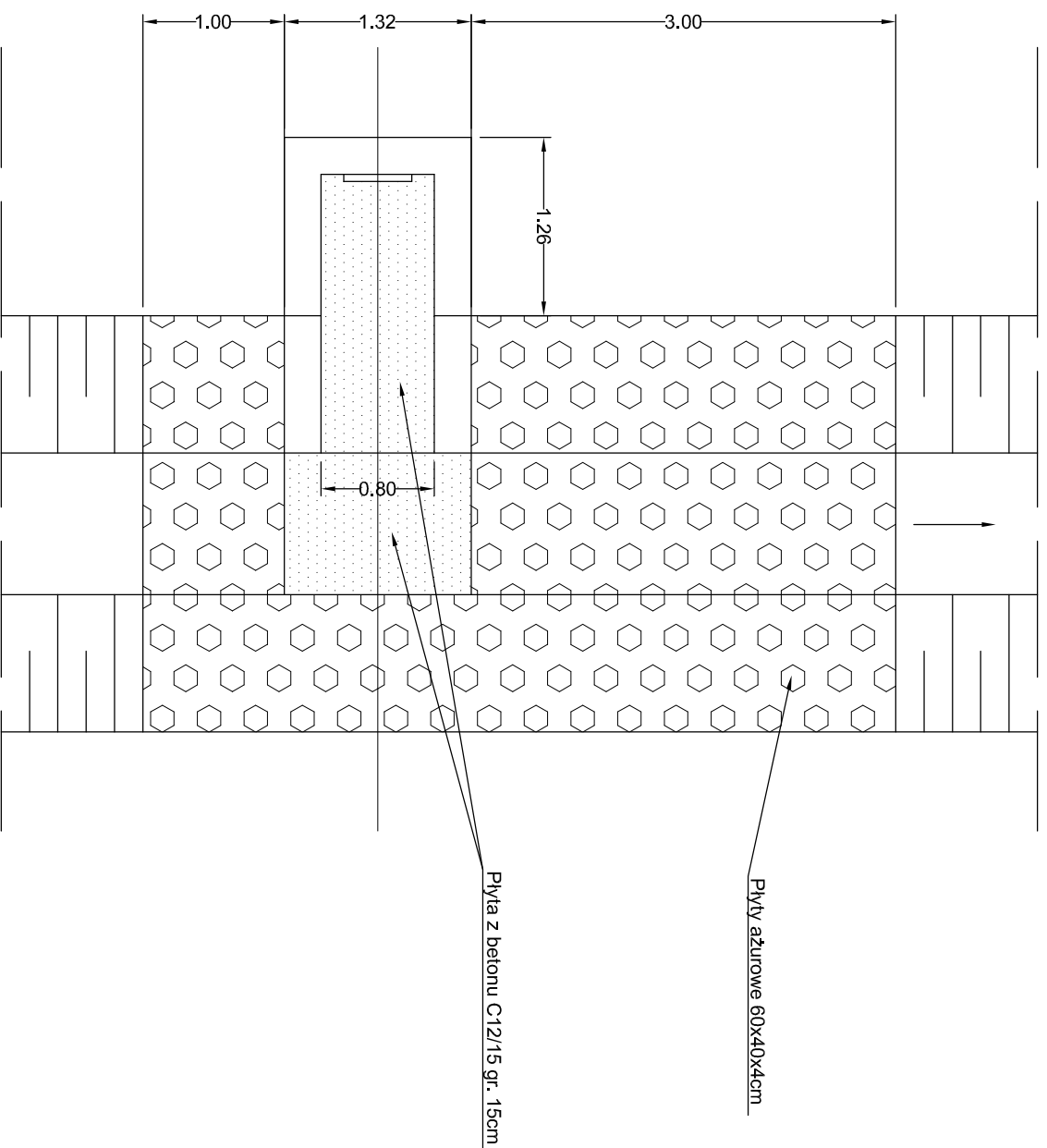
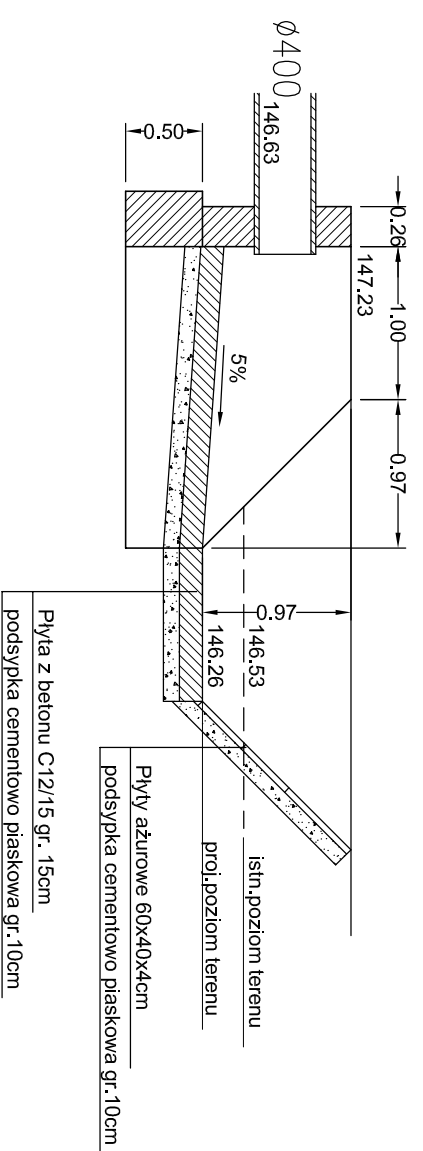


SCHEMAT WYLOTU WÓD DESZCZOWYCH DO ODBIORNIKA

A-A



A

A

Investor:

Miejski Zarząd Dróg w Ostrowie Wielkopolskim
ul. Zamenhoffa 2b, 63-400 Ostrow Wielkopolski

Biuro projektowe:

Margorzata Józwiak - Michał Józwiak
Os. Cegielskiego 5/14, 62-020 Swarzędz

SKALA: -

RYS. NR : 5

OBIEKT : Budowa kanalizacji deszczowej na ul. Radosnej w Ostrowie Wielkopolskim

Miejscowość : Ostrow Wielkopolski

Temat : Schemat wylotu wód deszcz. do odbiornika

Data opracowania : 06.12

Branża	Funkcja	Nazwisko, imię	Nr uprawnień	Podpis
kanalizacja	Projektant	mgr inż. Piotr Wilczak	upr. 58-90-Gw	