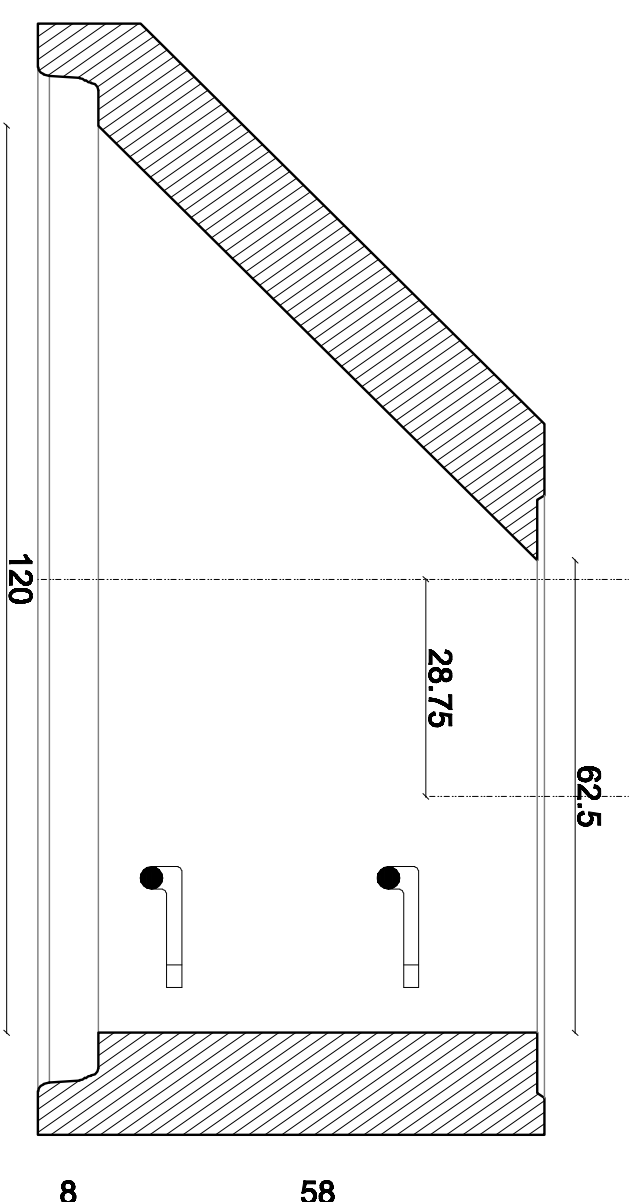
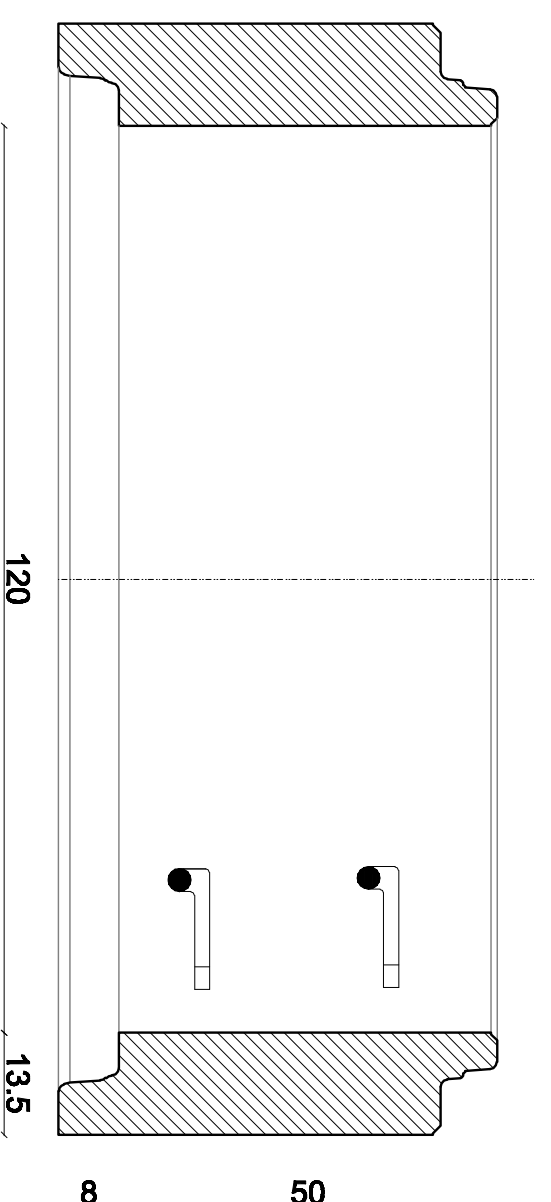


ELEMENTY POŚREDNIE - KRĘGI, ZWĘŻKI, PŁYTY PRZYKRYWOWE

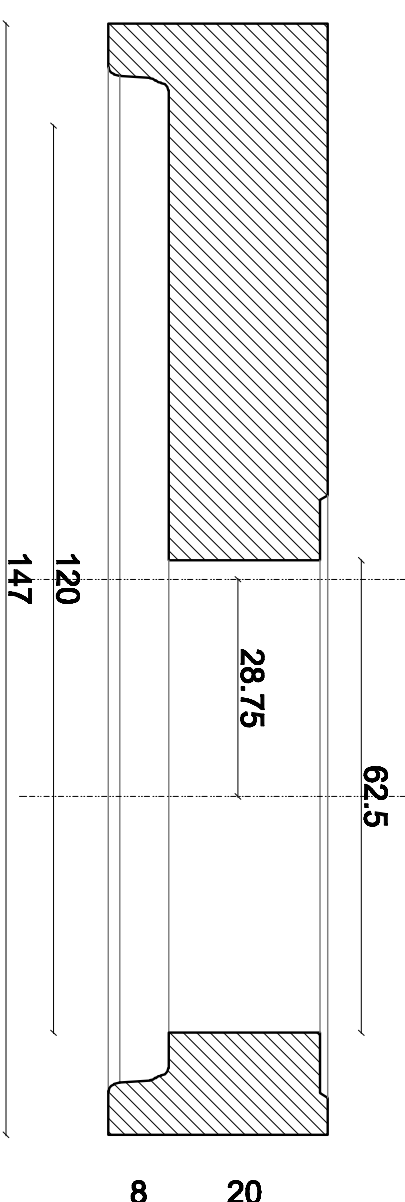
Zwężka / Siożek Ø1200



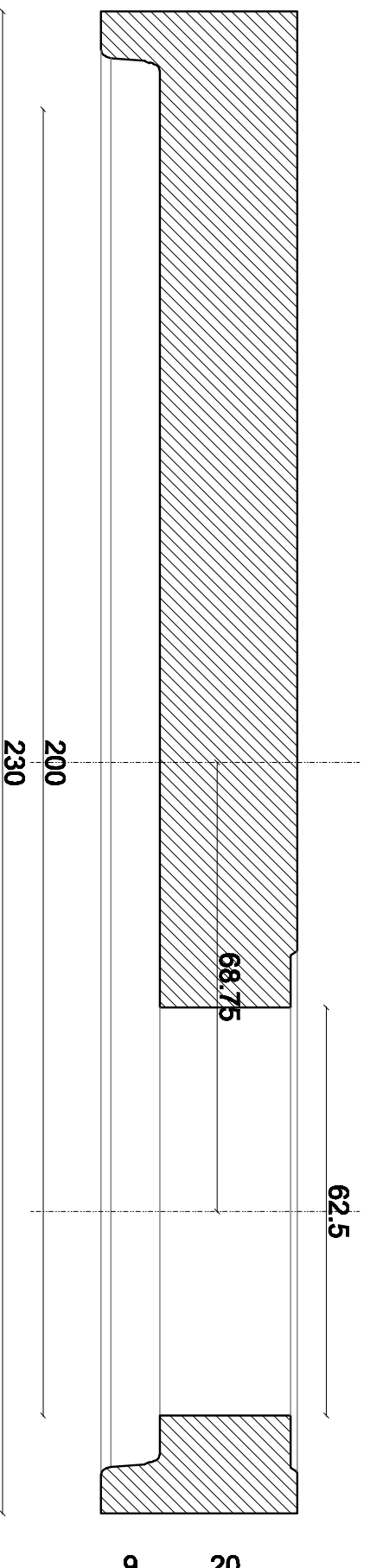
Krąg przejściowy Ø1200



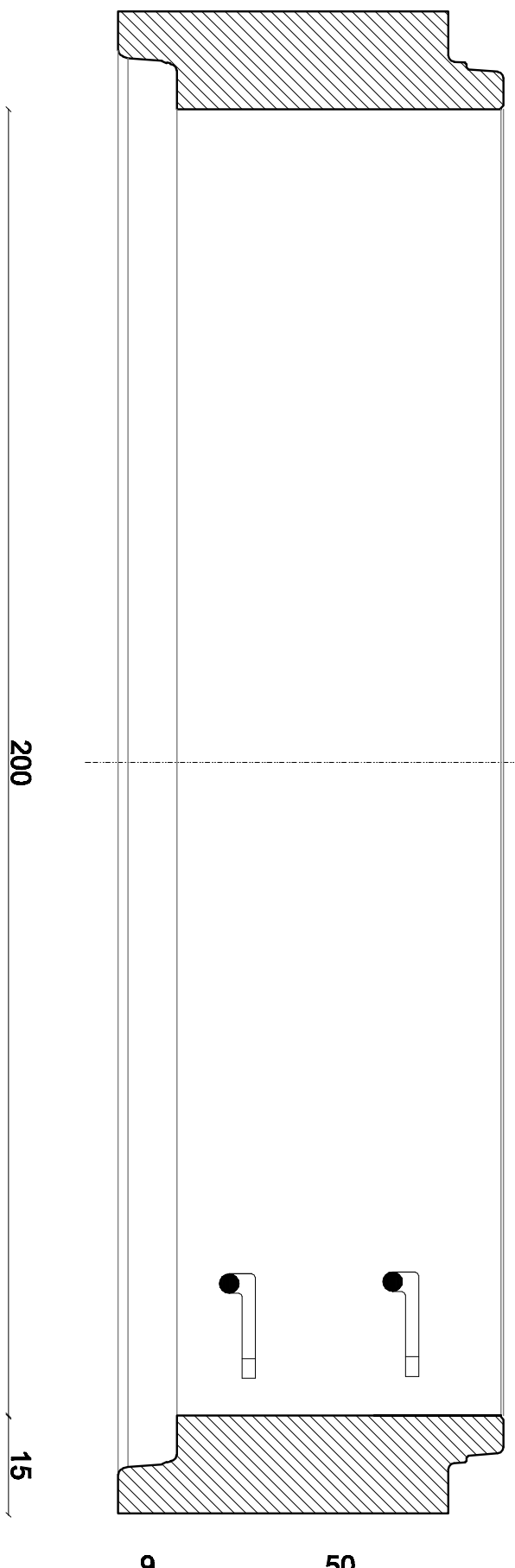
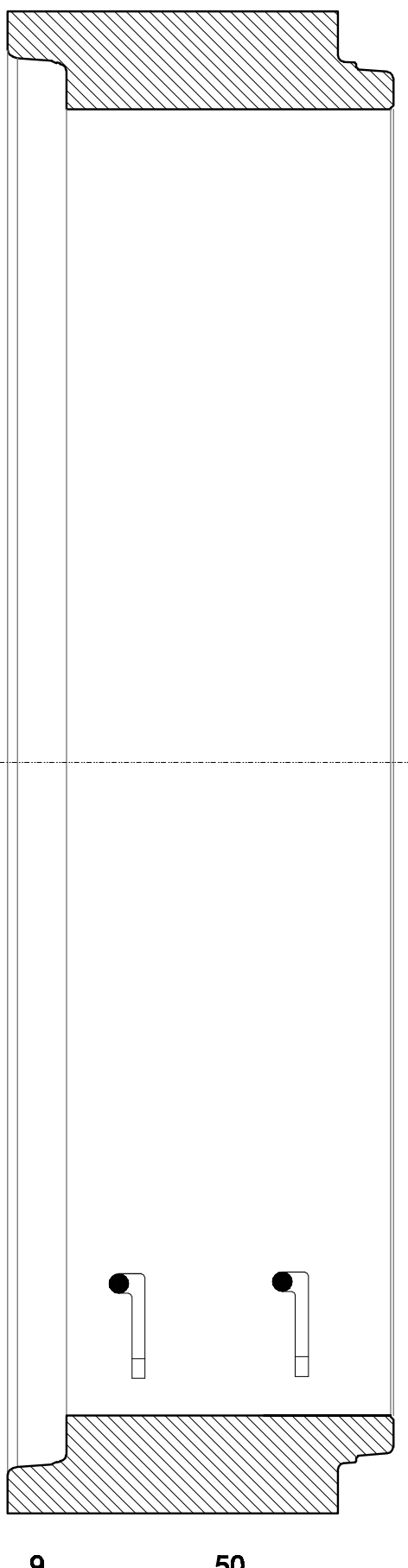
Płyta przykrywowa DN1200/625



Płyta przykrywowa DN2000/625



Krąg przejściowy Ø2000



BIUROŁA SANITARNIA



Miejski Zarząd Dróg
ul. Zamenhola 2b
63-400 Ostrow Wielkopolski



Pracownia Projektowa
Infrastruktury Drogowej
Marcin Kasalica
ul. Staroprzygodzka 25, 63-400 Ostrow Wielkopolski
tel. 607 335 657, 505 281 941 fax. 62 594 40 12

2007
Budowa kanalizacji deszczowej,
jezdni i chodników na ul. Świdłkowej
w Ostrowie Wielkopolskim

SZCZEGÓŁY KONSTRUKCYJNE **4.2**
SKALA: 1:10

PROJEKTOWAŁ
mgr inż. Marcin Kasalica
WKP/0305/POOD/11
Uprawniony do projektowania
bez ograniczeń w specjalności drogowej

WYKONAŁ
inż. Rafał Babor
mgr inż. Michał Nowak

AWANTURA
mgr inż. Tomasz Dryjański