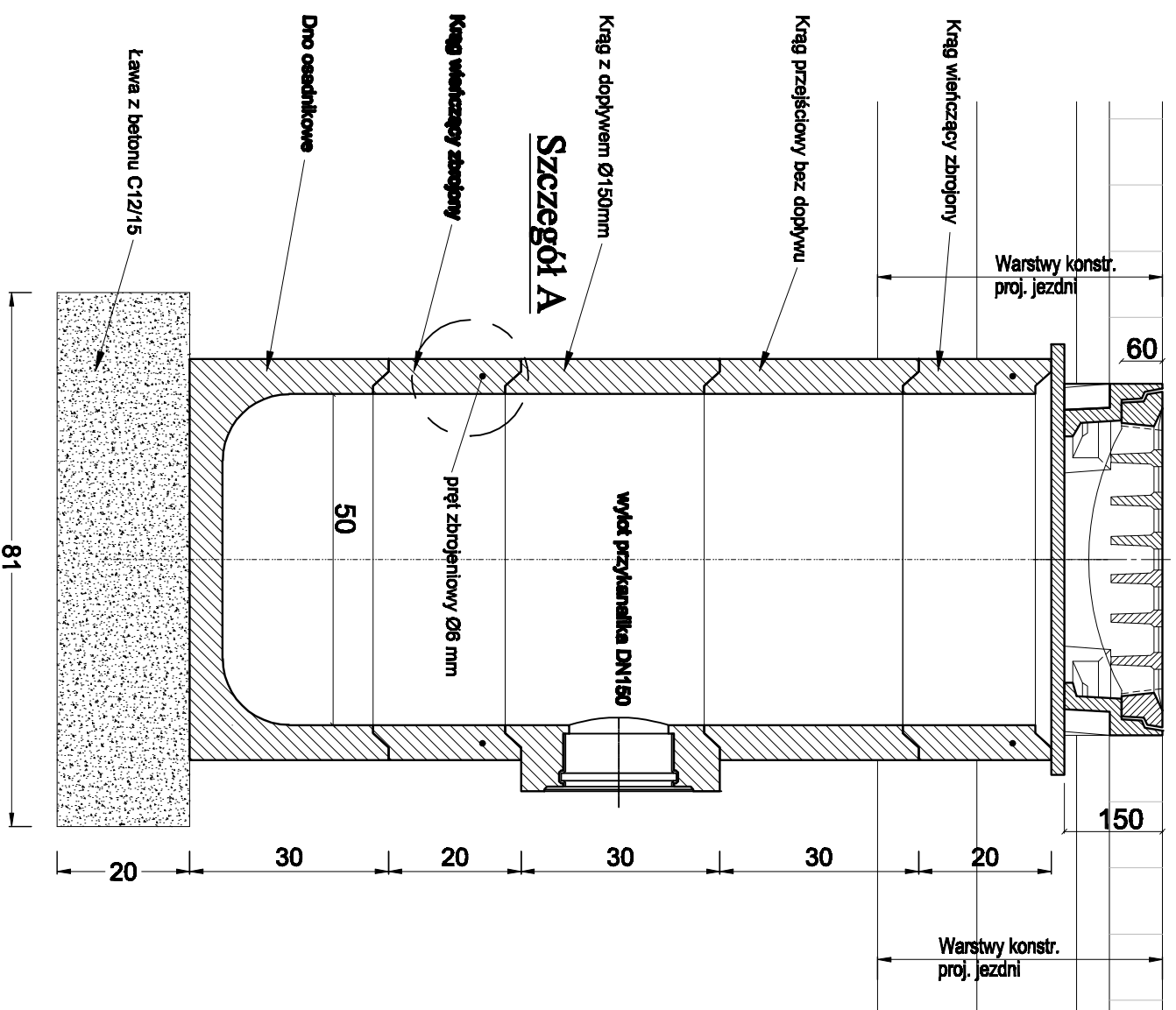


Studnia deszczowa, betonowa DN 500 z osadnikiem
WPUST MIĘDZYJEZDNIOWY

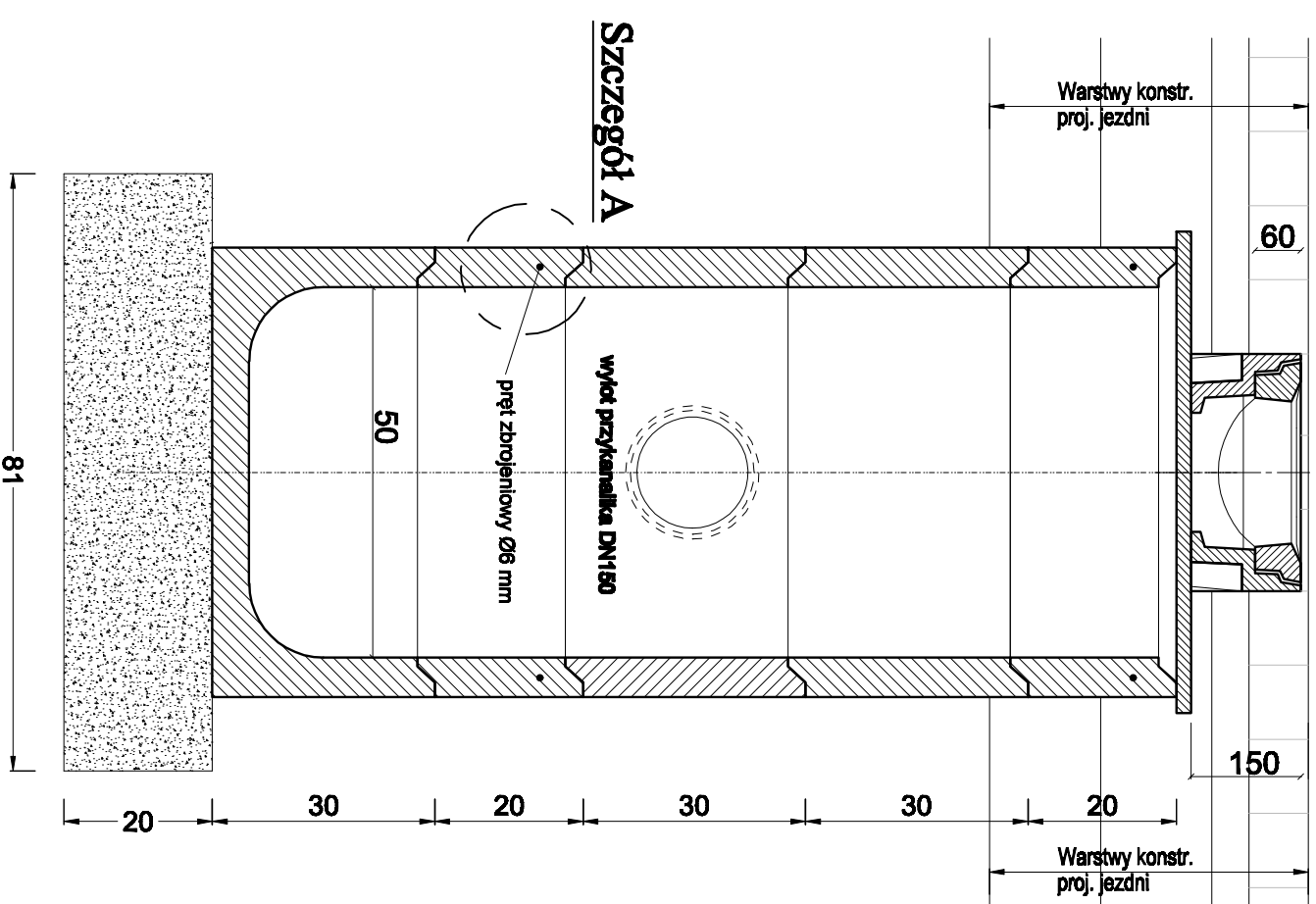
Widok A-A

Wpust ściekowy, uliczny 320x520mm
z pełnym kołnierzem Ø650mm z
regulowaną uchylną kratą na zawiasach
klasy D400



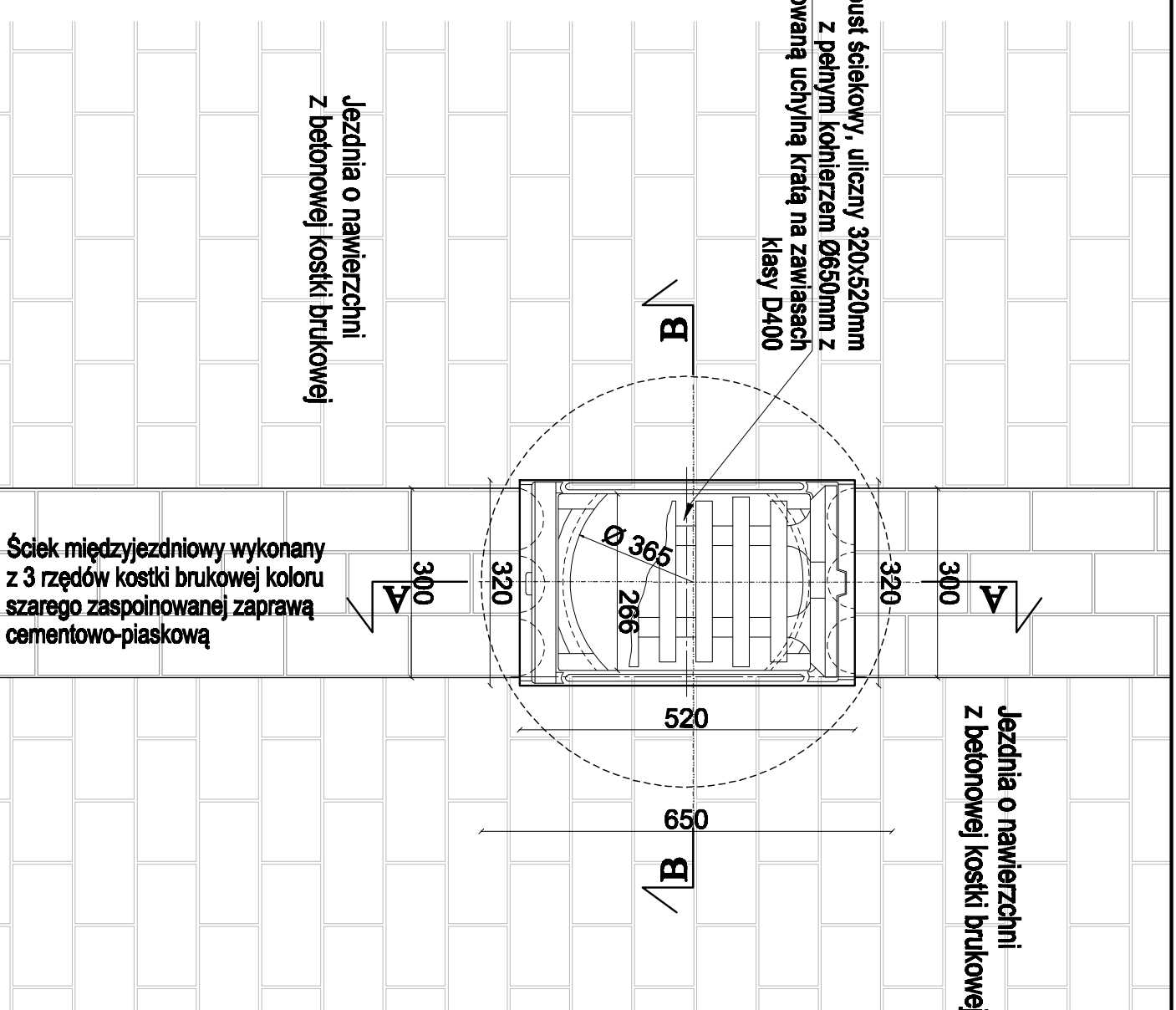
Widok B-B

Wpust ściekowy, uliczny 320x520mm
z pełnym kołnierzem Ø650mm z
regulowaną uchylną kratą na zawiasach
klasy D400

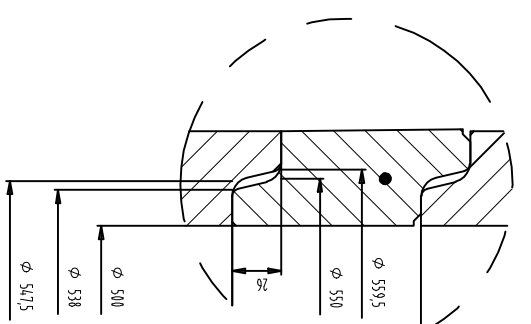


Wpust ściekowy, uliczny 320x520mm
z pełnym kołnierzem Ø650mm z
regulowaną uchylną kratą na zawiasach
klasy D400

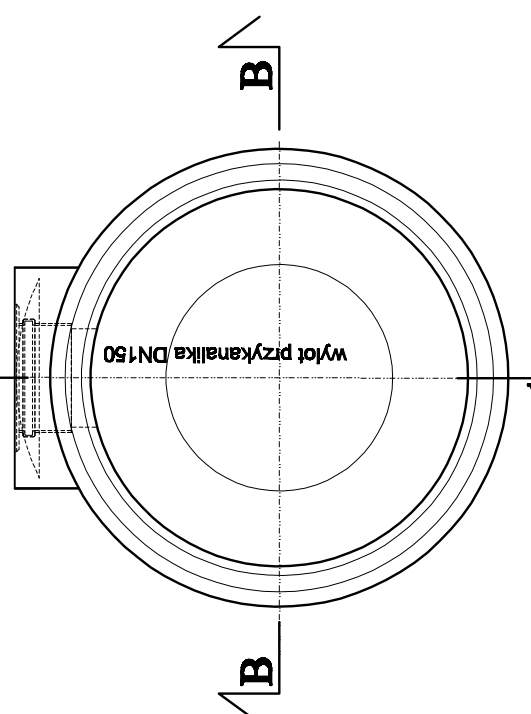
Jezdnia o nawierzchni
z betonowej kostki brukowej



Szczegół A



Szczegół A



Projekt budowlany-wykonawczy	
Budowa kanalizacji deszczowej, jezdnii i chodników na ul. Świdłowej w Ostrowie Wielkopolskim	4.4
SZCZEGÓLNY KONSTRUKCYJNE	SKALA: 1:10
PROJEKTOWY	mgr inż. Marcin Kasalika WK/P/0305/P/OCD/11 Uprawniony do projektowania bez ograniczeń w specjalności drogowej
ADRESOWA	mgr inż. Marcin Kasalika mgr inż. Tomasz Dryjański



ul. Staroprzyszłości 25, 63-400 Ostrow Wielkopolski
tel. 607 335 657, 505 281 941 fax. 62 594 40 12



Miejski Zarząd Dróg
ul. Zamiechowska 2b
63-400 Ostrow Wielkopolski

BRANŻA SANITARYNA