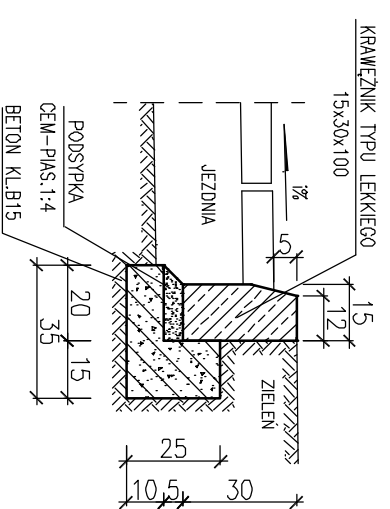


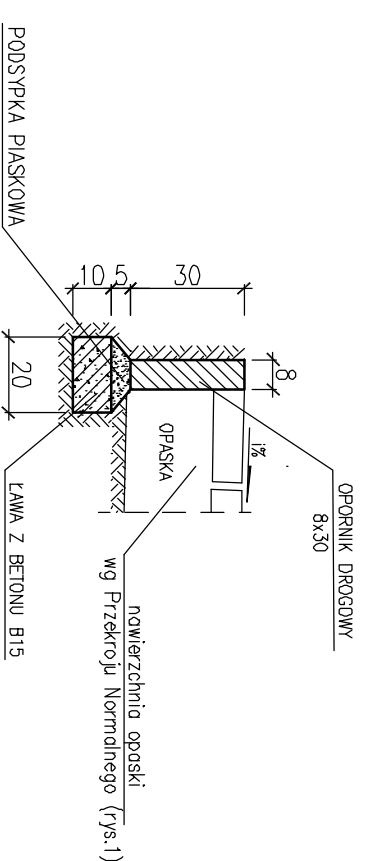
### Szczegół „A”

konstrukcja krawężnika



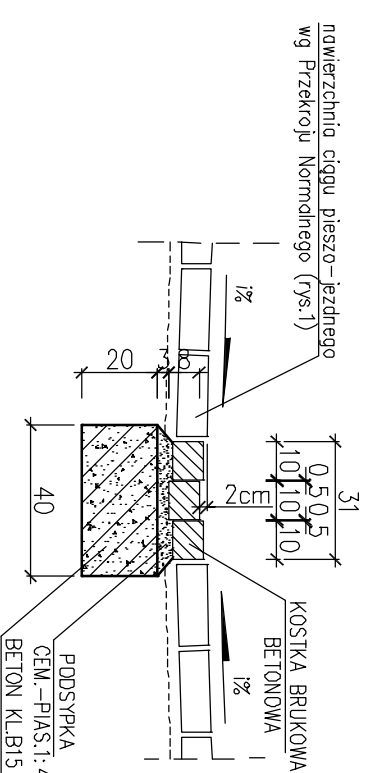
### Szczegół „B”

opornik drogowy Bx30 na ławie z betonu  
(obramowanie jezdni strona lewa)



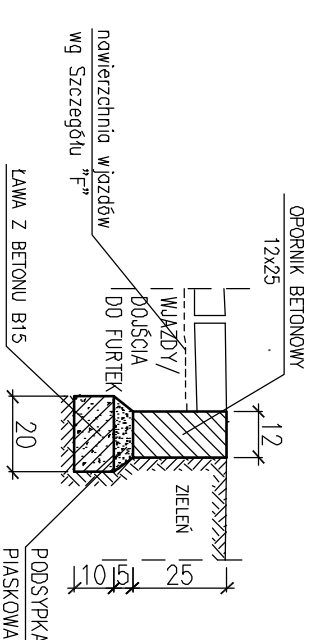
### Szczegół „C”

ściek uliczny w osi ciągu pieszko-jezdniowego



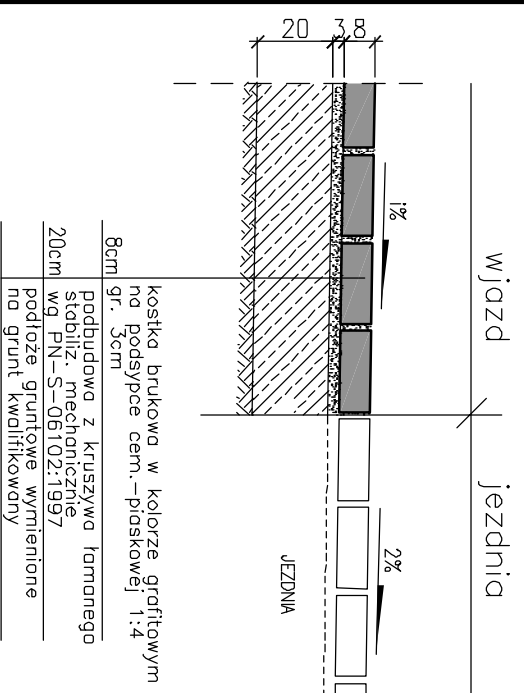
### Szczegół „D”

opornik betonowy 12x25 na ławie z betonu  
(obramowanie wjazdów i dojeżdż do furtek strona prawą)



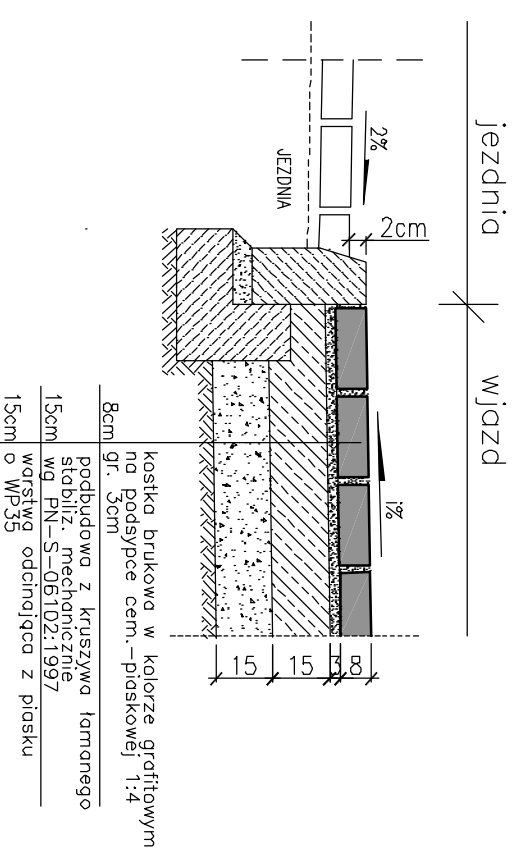
### Szczegół „E”

konstrukcja nawierzchni wjazdów  
do posesji (strona lewa)

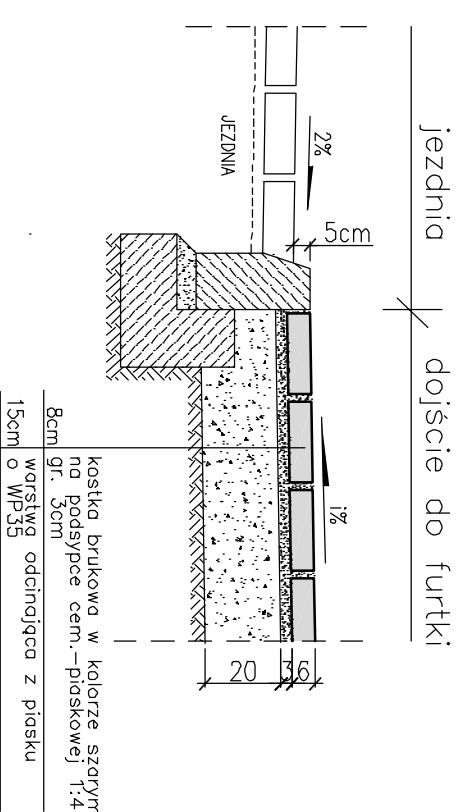


### Szczegół „F”

a) konstrukcja nawierzchni wjazdów  
do posesji (strona prawą)

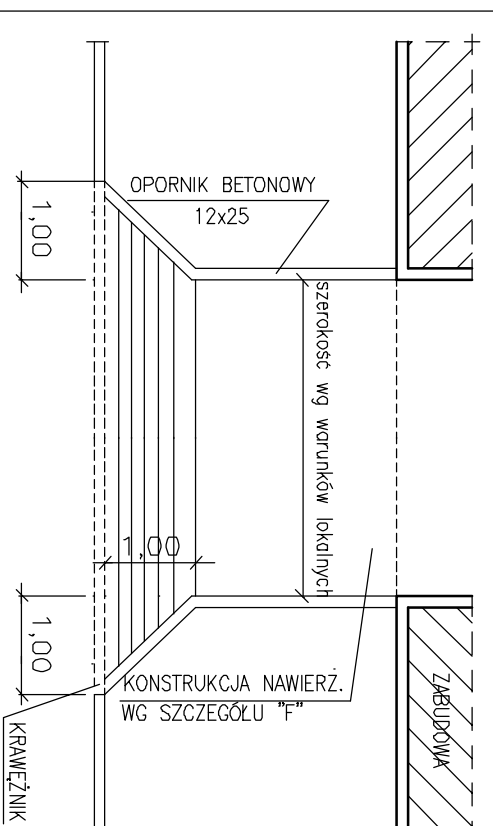


b) konstrukcja nawierzchni dojeżdż  
do furtek (strona prawą)



### Szczegół „G”

wjazd bramowy (strona prawą)



PROJEKT JEST CHRONIONY PRAWEM AUTORSKIM ZGODNIE Z USTAWĄ Z DNIA 4 LUTEGO 1994 O PRAWIE AUTORSKIM I PRAWACH POKREWNYCH (DZ. U. 00.80.904 Z PÓŻ. ZM.), I NIE MOŻE BYĆ KOPIOWANY BEZ PISEMNEJ ZGODY AUTORÓW

INWESTOR :  
Miejski Zarząd Dróg w Ostrowie Wielkopolskim

AUTOR:

**komprojekt**

KOMPROJEKT s.c. Teresa i Zenobiusz Lewandowscy  
ul. Jarzawska 108, 62-800 Kalisz

tel./fax 62 766 06 47  
e-mail: biuro@komprojekt.pl

BRANŻA:

DROGOWA

IMIĘ I NAZWISKO:	NR UPRAWNIENI:	PODPIS:
PROJEKTANT:		
OPRACOWAŁ:		

NAZWA RYSUNKU:

**SZCZEGÓŁY KONSTRUKCYJNE**

SKALA:	NR RYSUNKU:	DATA:
1:20	4	lipiec 2012