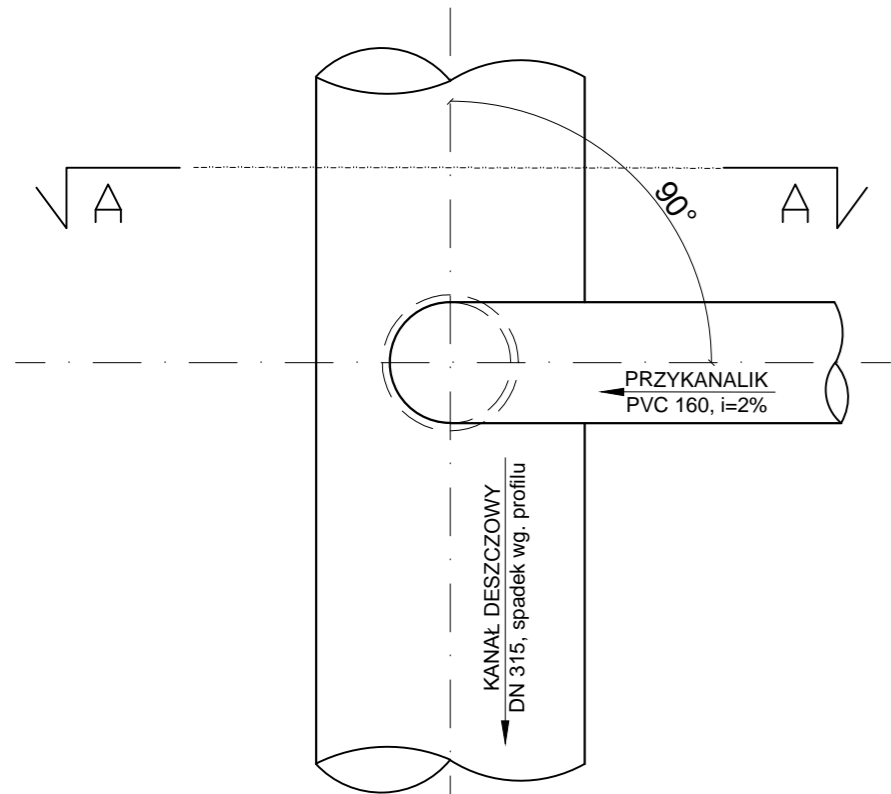
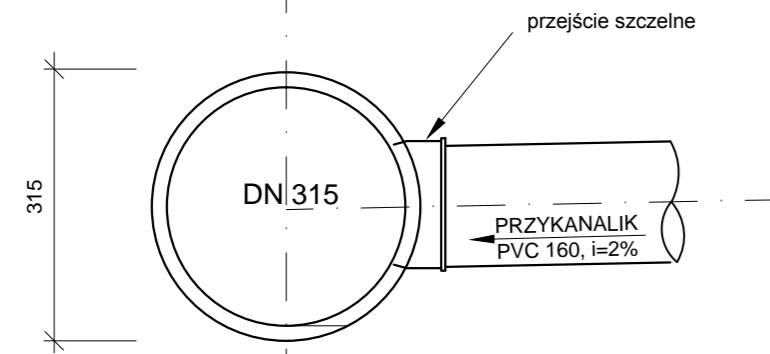


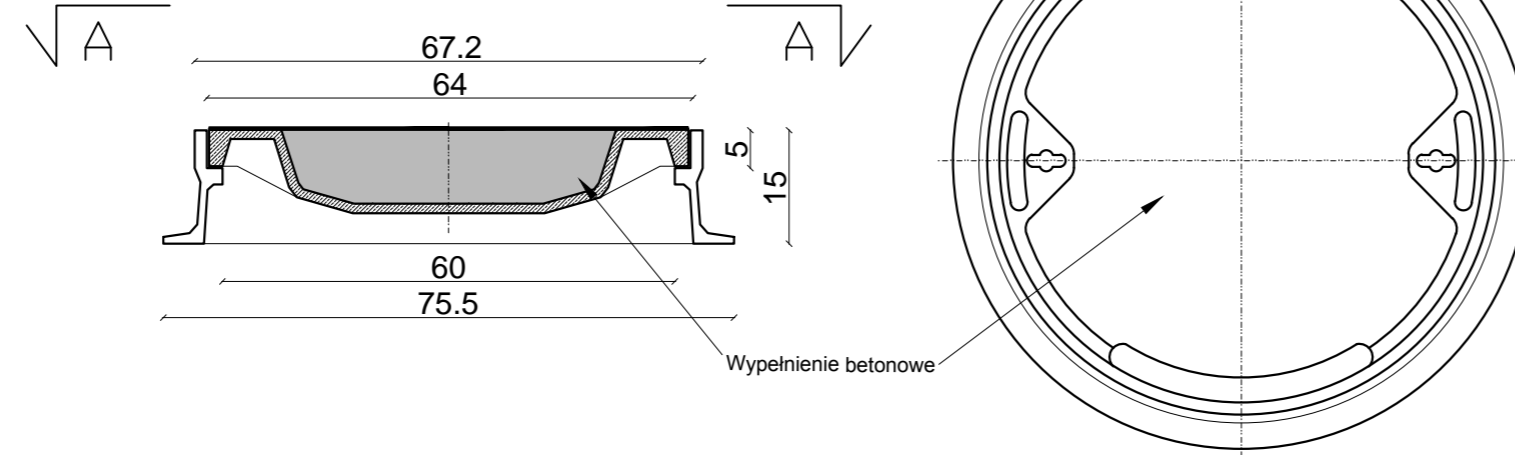
Schemat podłączenia przykanalików $\varnothing 160$ do kanału deszczowego $\varnothing 315$



Widok A-A

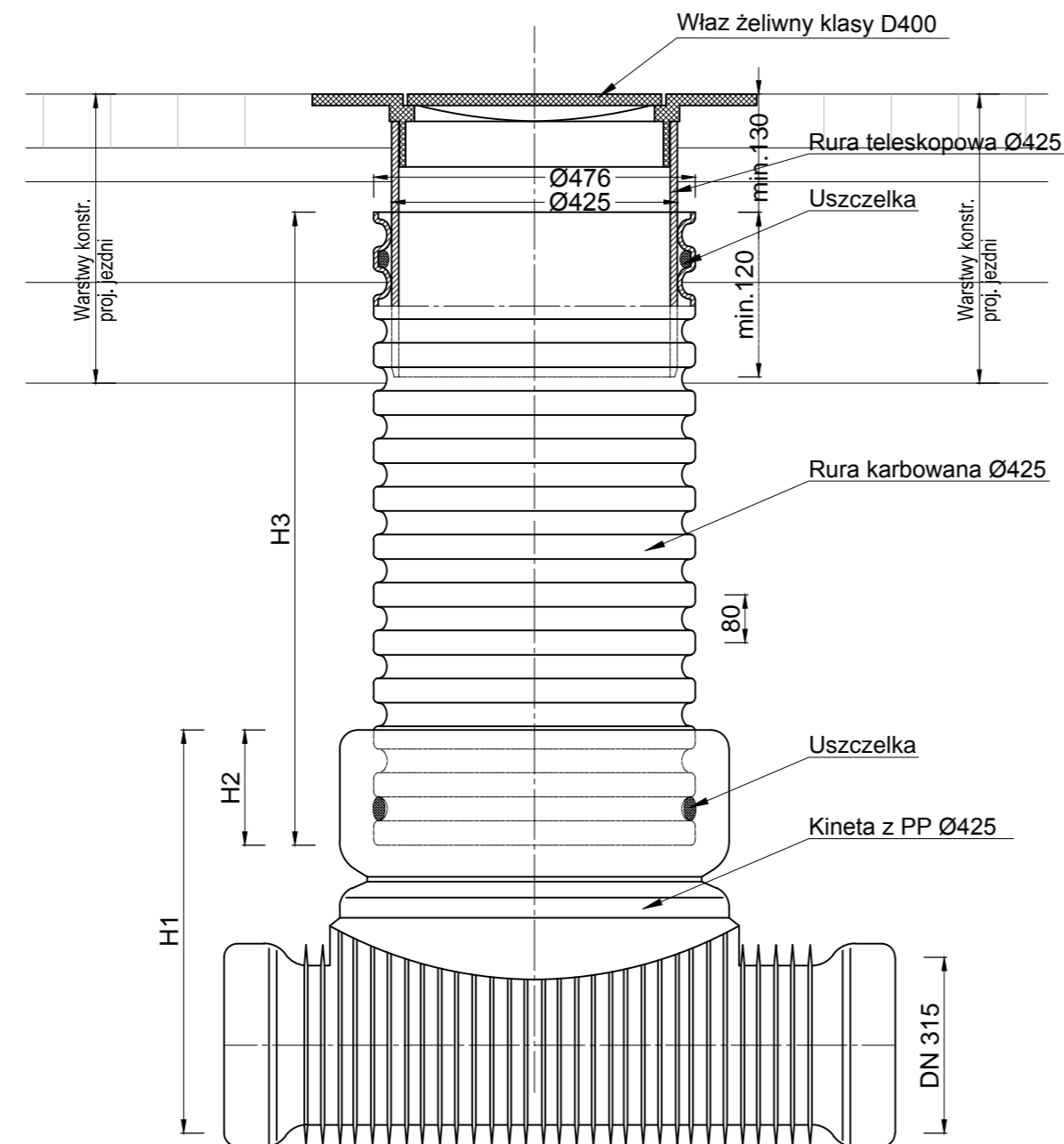


Właz kanałowy, okrągły, żeliwny kl. D400 z pokrywą wypełnioną betonem

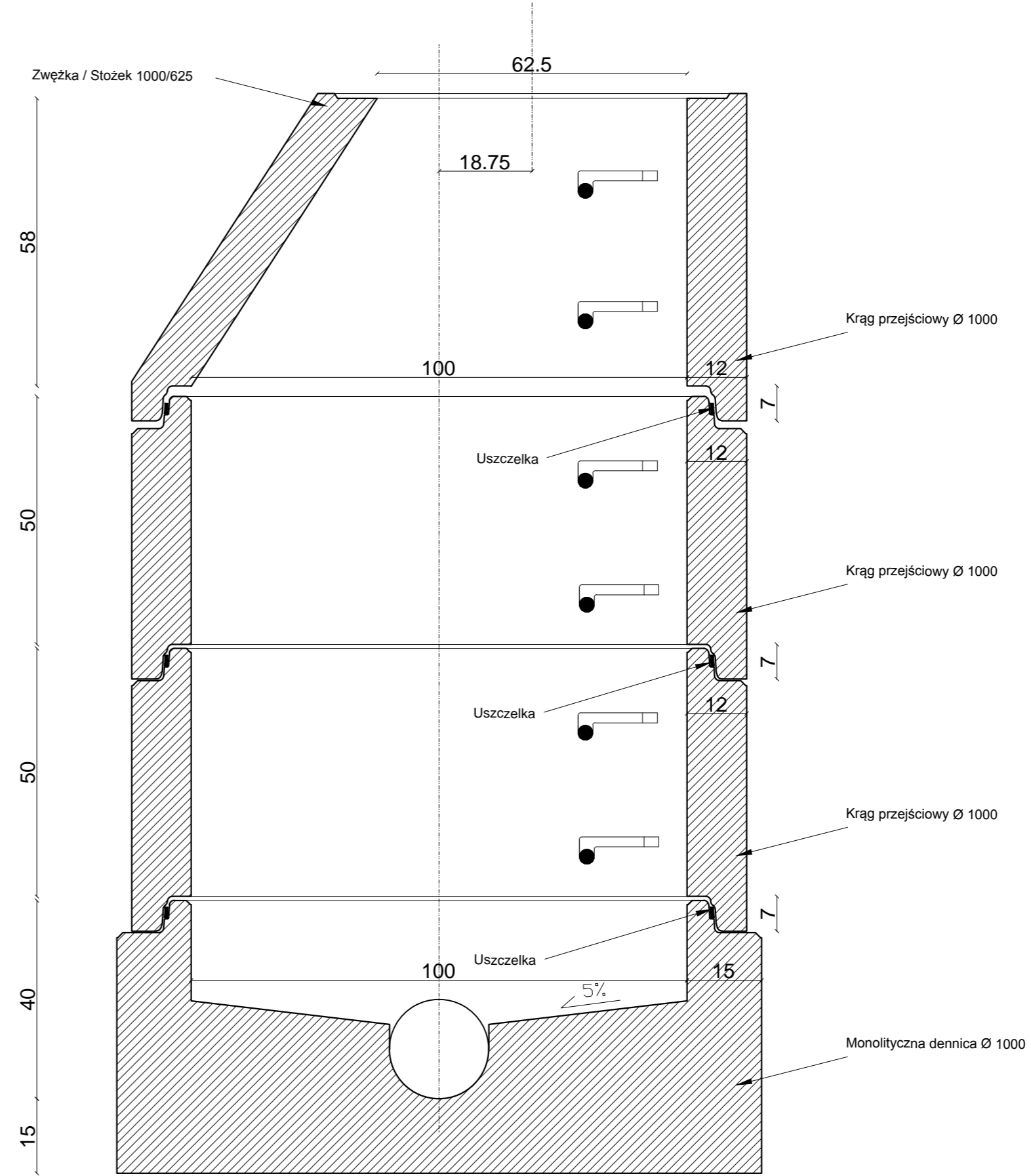


Widok A-A

Studnia inspekcyjna $\varnothing 425$ z rurą teleskopową i włazem rewizyjnym



Studnia rewizyjna betonowa DN1000 ze stożkiem DN1000/625



ODWODNIENIE PASA DROGOWEGO



Miejski Zarząd Dróg
ul. Zamenhofska 2b
63-400 Ostrów Wielkopolski



Pracownia Projektowa
Infrastruktury Drogowej
Marcin Kasalka
ul. Staroprzygodzka 25, 63-400 Ostrów Wielkopolski
tel. 607 335 657, 505 281 941 fax. 62 594 40 12

Projekt budowlany-wykonawczy

Budowa kanalizacji deszczowej
w ul. Czerwonych Kosynierów
w Ostrowie Wielkopolskim

styczeń 2014r.
4.1

SZCZEGÓŁY KONSTRUKCYJNE

SKALA 1:10

PROJEKTANT	mgr inż. Marcin Kasalka WKP/0305/POOD/11 Uprawniony do projektowania bez ograniczeń w specjalności drogowej
ASYSTENCI	inż. Rafał Bober mgr inż. Michał Nowak mgr inż. Tomasz Dryjański