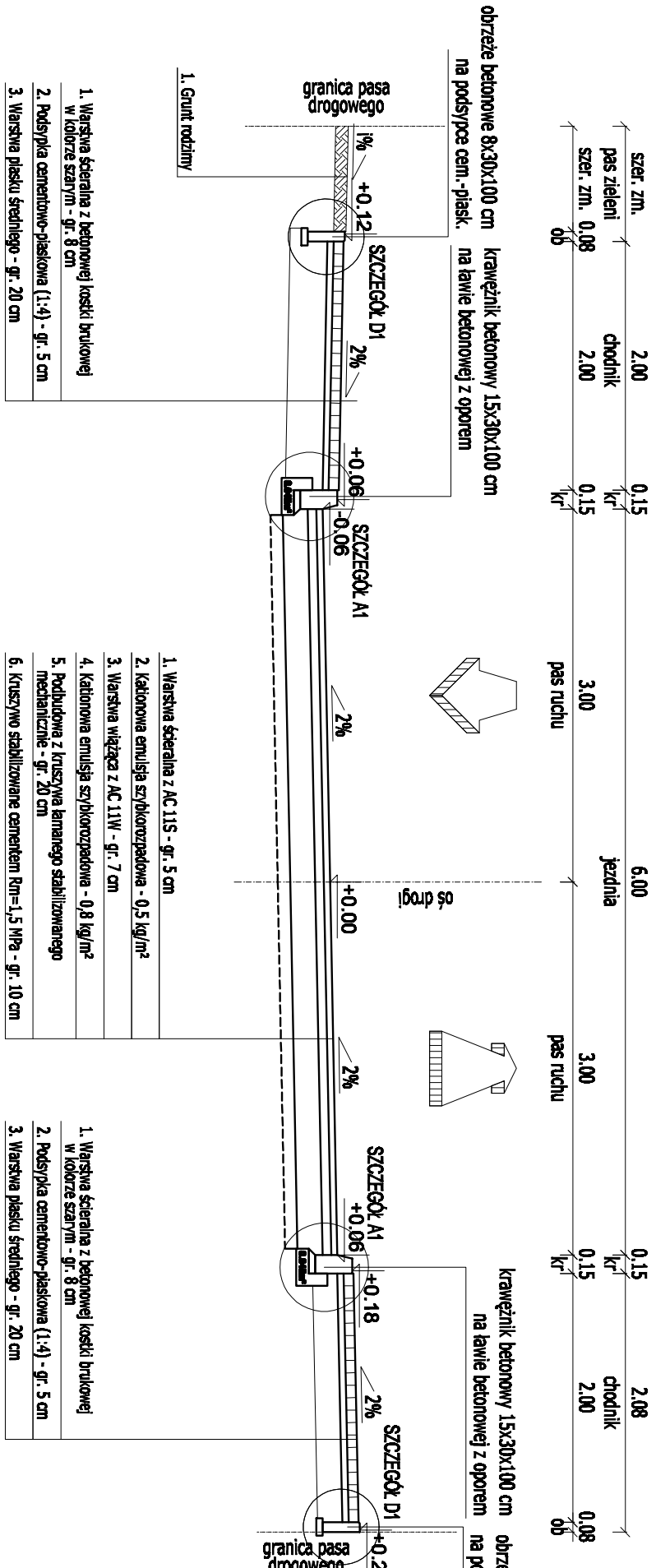
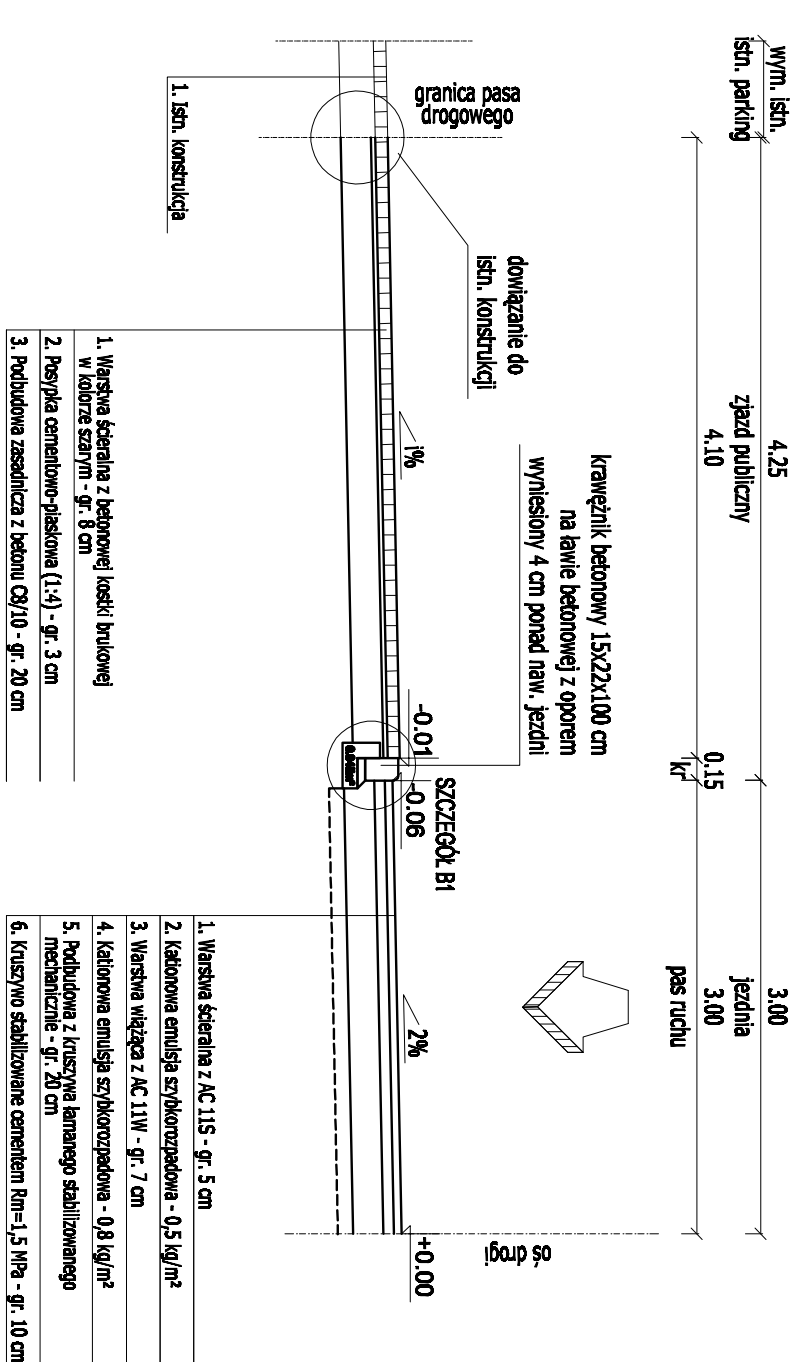


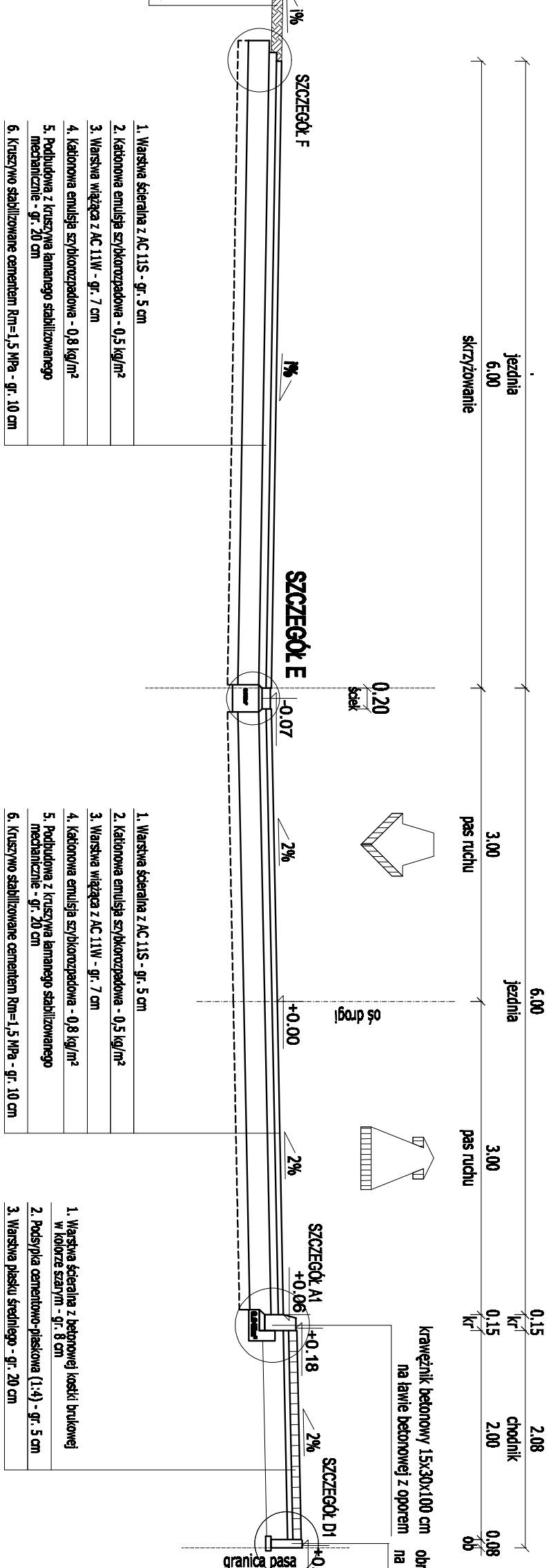
**Przekrój A-A**  
jezdnie o spadku jednostronnym o szer. 6,00m  
oraz chodnikami po obu stronach



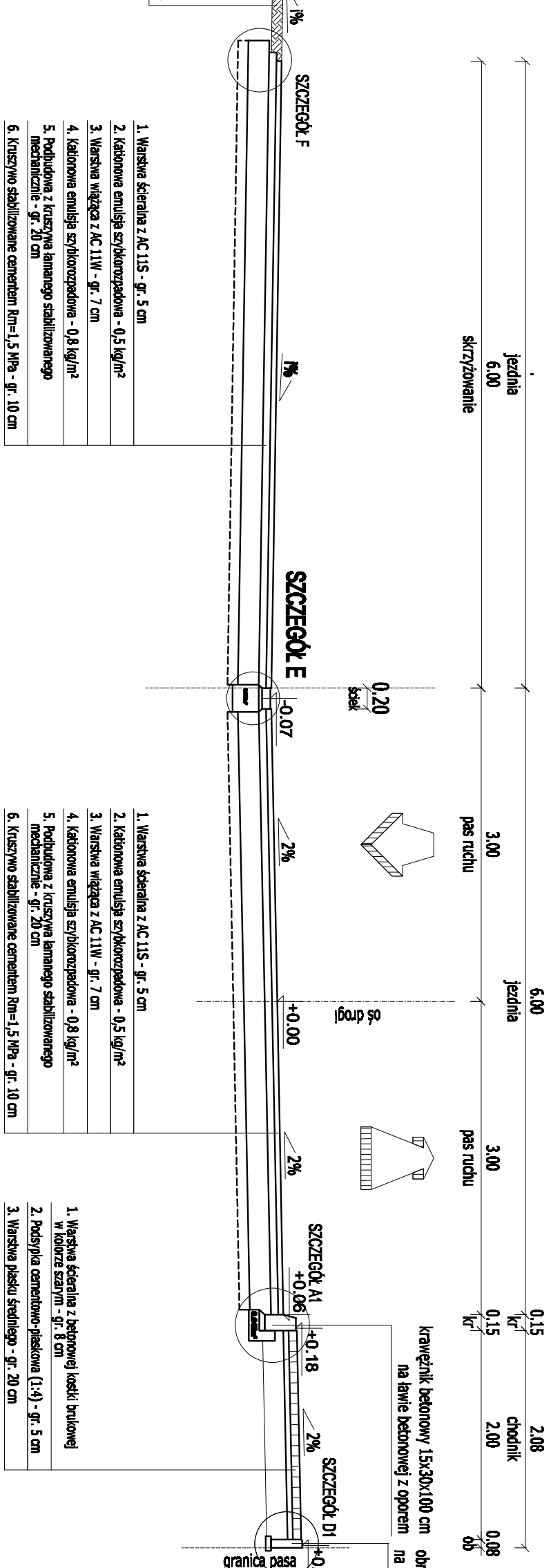
**Przekrój B**  
jezdnie publiczny / jezdnia



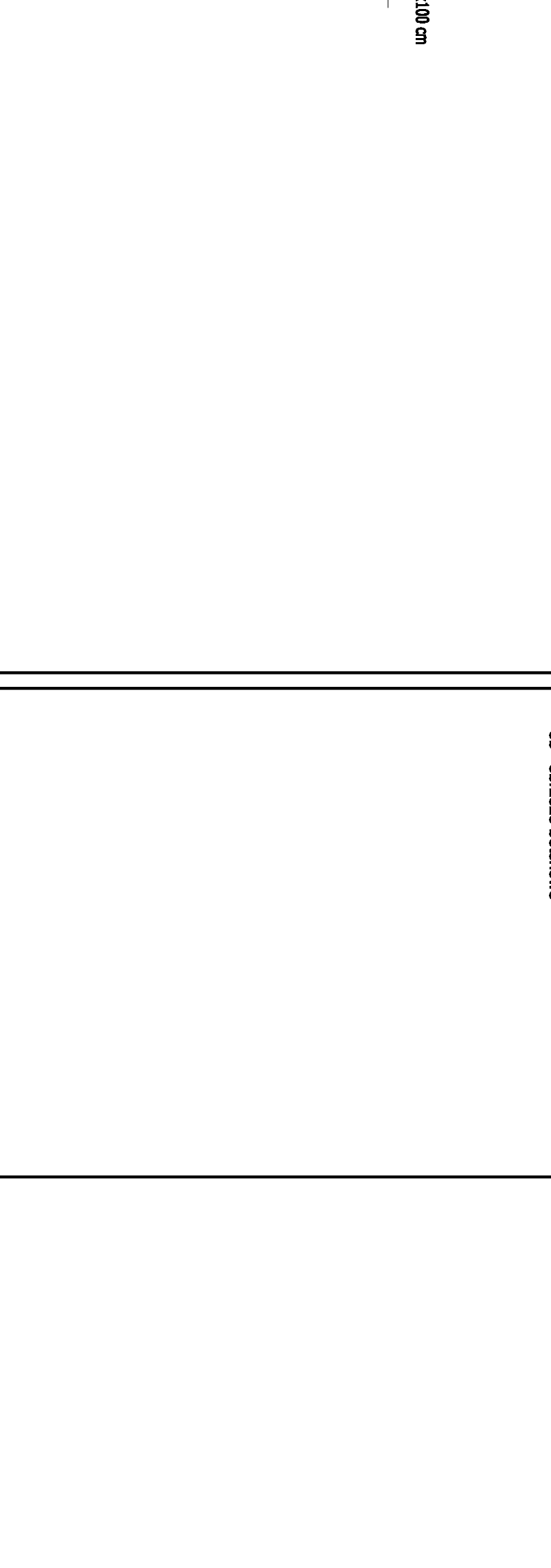
**Przekrój C-C**  
jezdnie o spadku jednostronnym o szer. 6,00m  
oraz chodnikami po obu stronach



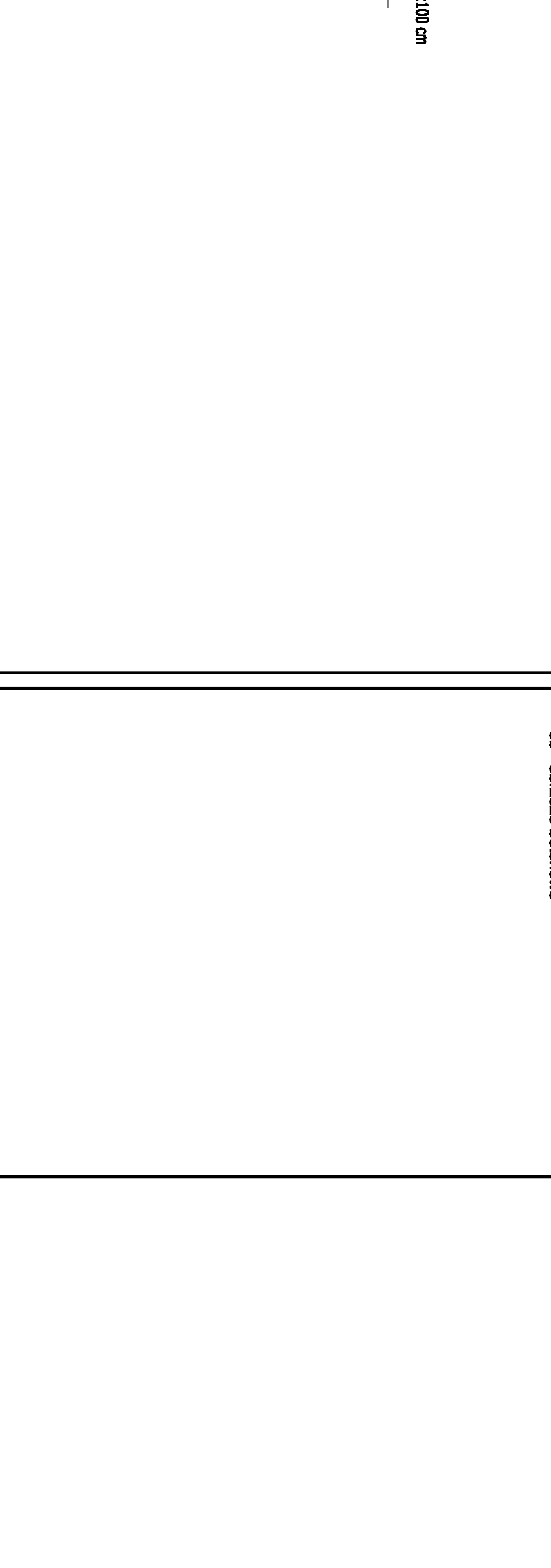
**Przekrój D**  
jezdnie o spadku jednostronnym o szer. 5,00m  
oraz chodnikami po prawej stronie



**Przekrój E-E**  
jezdnie o spadku jednostronnym o szer. 5,00m  
oraz zjazdem po prawej stronie



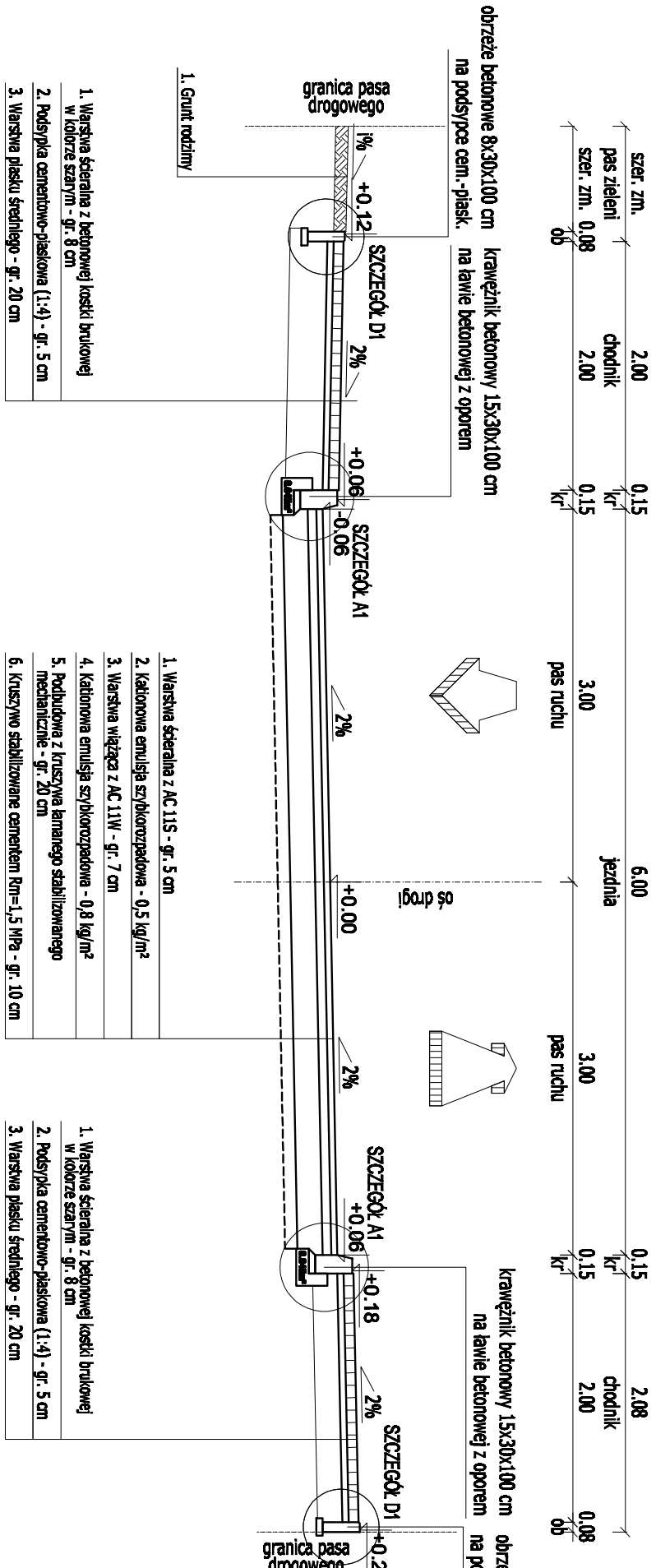
**Przekrój F-F**  
jezdnie o spadku jednostronnym o szer. 5,00m  
oraz zjazdem po prawej stronie



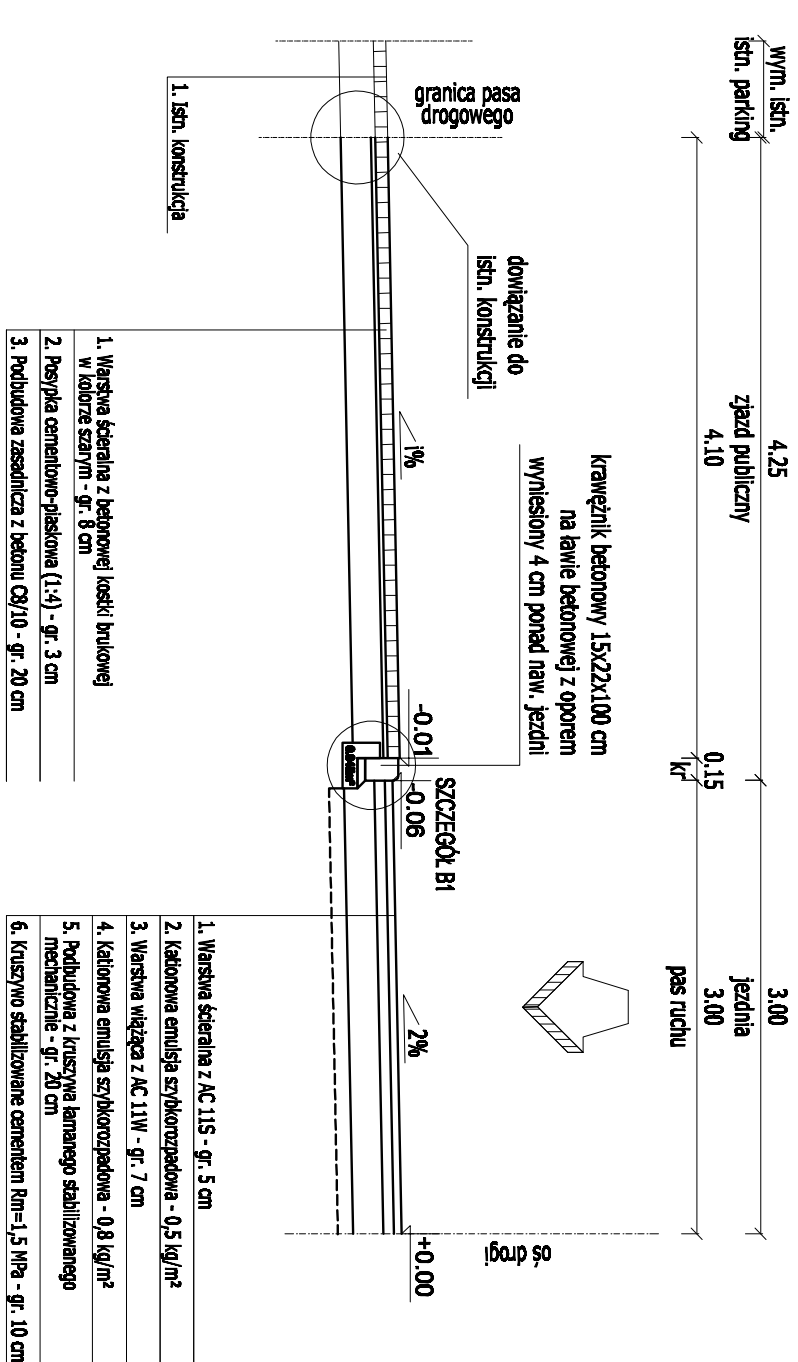
**Przekrój G-G**  
jezdnie o spadku jednostronnym o szer. 5,00m



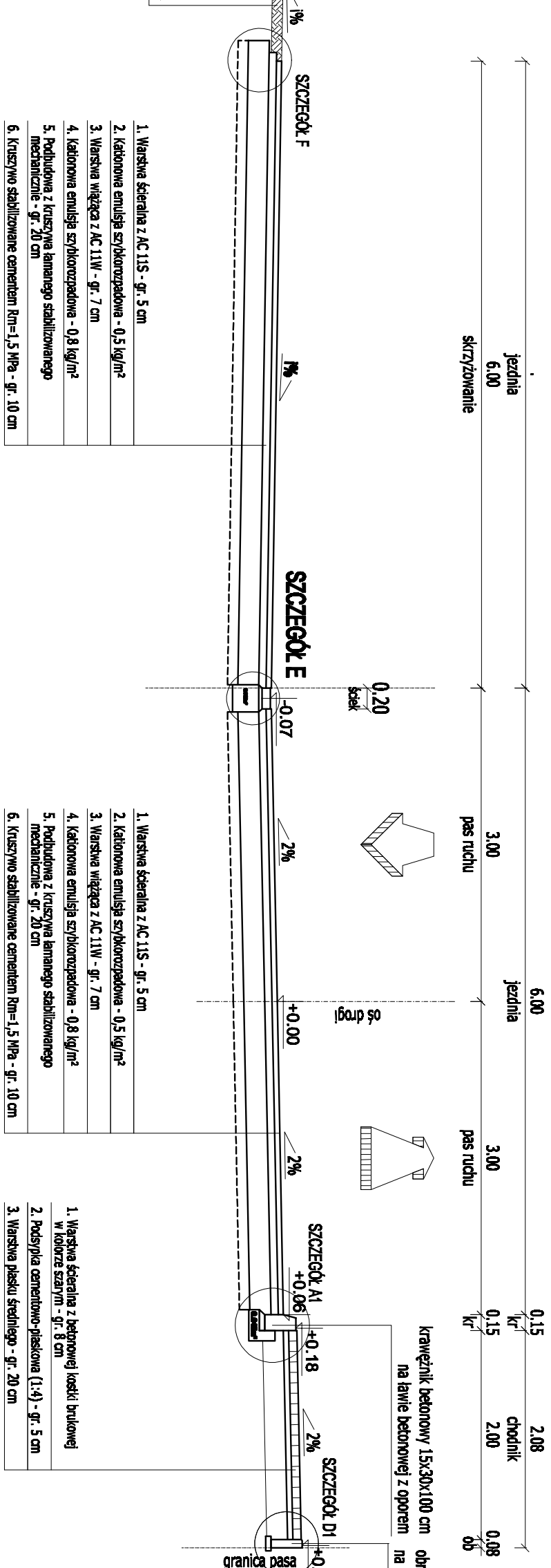
**Przekrój A-A**  
jezdnie o spadku jednostronnym o szer. 6,00m  
oraz chodnikami po obu stronach



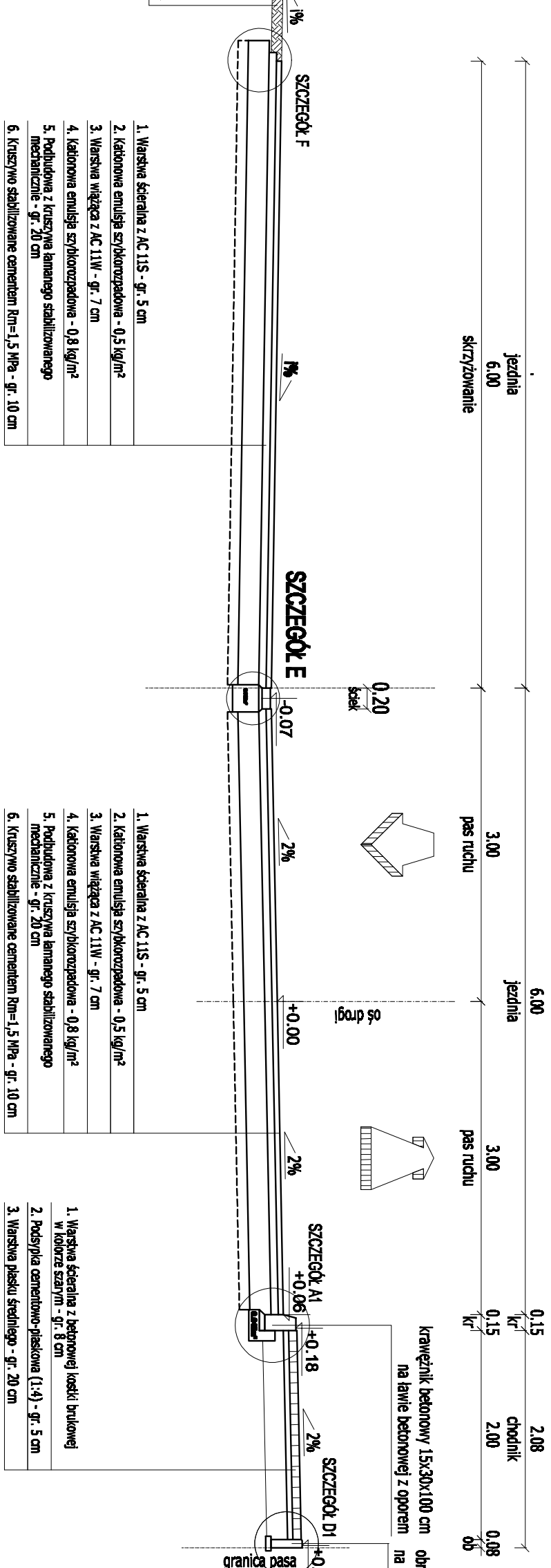
**Przekrój B**  
jezdnie publiczny / jezdnia



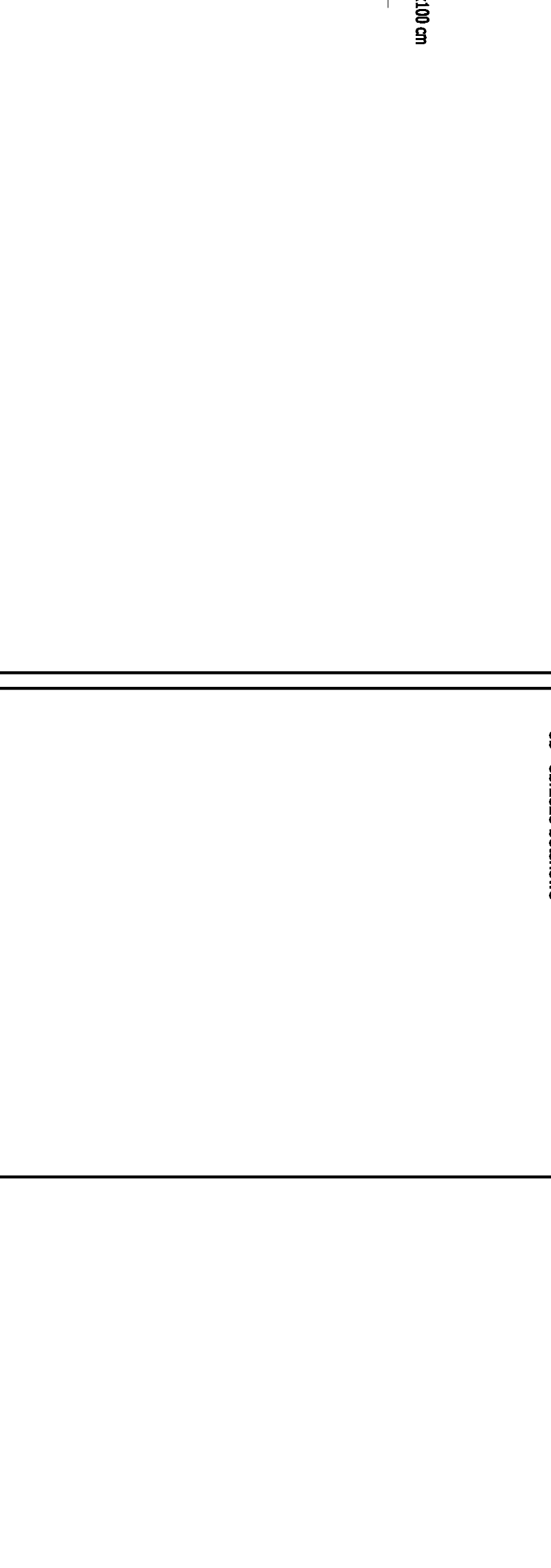
**Przekrój C-C**  
jezdnie o spadku jednostronnym o szer. 6,00m  
oraz chodnikami po obu stronach



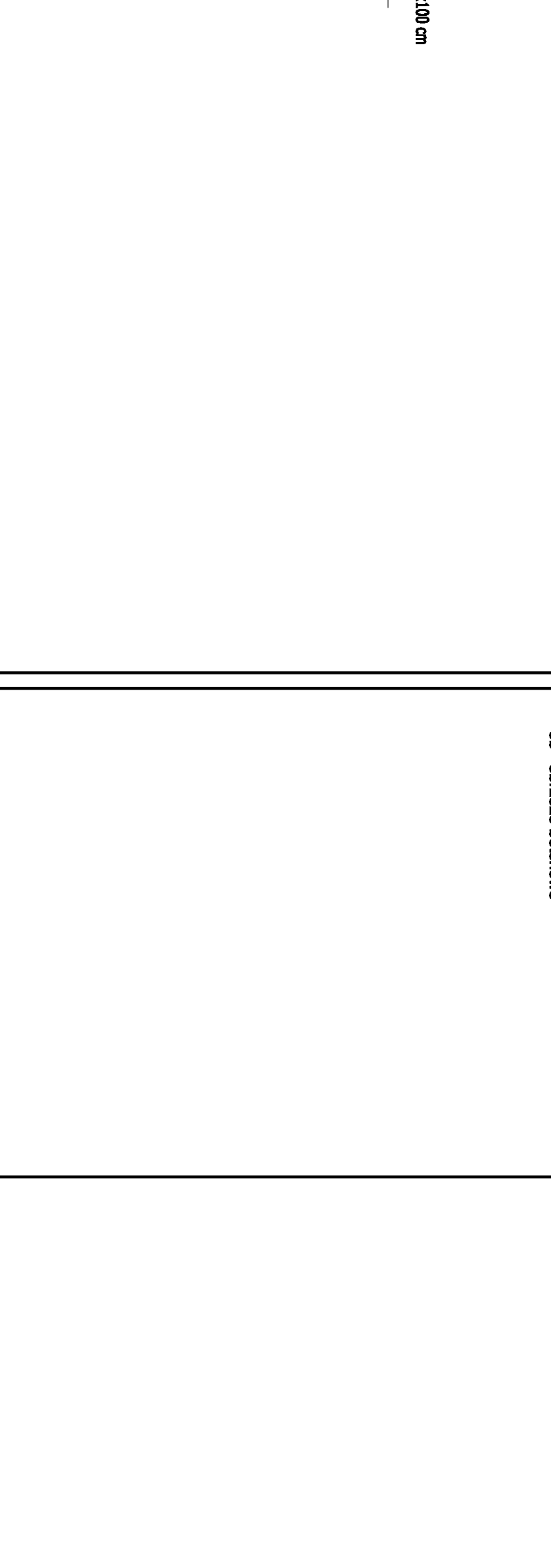
**Przekrój D**  
jezdnie o spadku jednostronnym o szer. 5,00m  
oraz chodnikami po prawej stronie



**Przekrój E-E**  
jezdnie o spadku jednostronnym o szer. 5,00m  
oraz zjazdem po prawej stronie



**Przekrój F-F**  
jezdnie o spadku jednostronnym o szer. 5,00m  
oraz zjazdem po prawej stronie



**Przekrój G-G**  
jezdnie o spadku jednostronnym o szer. 5,00m



**Legenda:**

- br - betonowy opornik betonowy
- ob - obrzeże betonowe

**Projekt budowlany-wykonawczy**

**Budowa ulicy Dąbnowej w Ostrowie Wielkopolskim**

**PRZEKROJE NORMALNE**

**SKALA 1:50**

**2007**

ul. Staroprogodza 25, 63-400 Ostrow Wielkopolski  
tel. 60733567, fax. 629844012

**Międzyzrzecz**

**Pracownia Projektowa Inżynierów Drogowych**

**ul. Zamieszkała 2b**

**63-400 Ostrow Wielkopolski**

mgr inż. Tomasz Drygalski

**Przebieg ulicy Dąbnowej w Ostrowie Wielkopolskim**

**PRZEKROJE NORMALNE**

**SKALA 1:50**

mgr inż. Tomasz Drygalski

mgr inż. Tomasz Drygalski