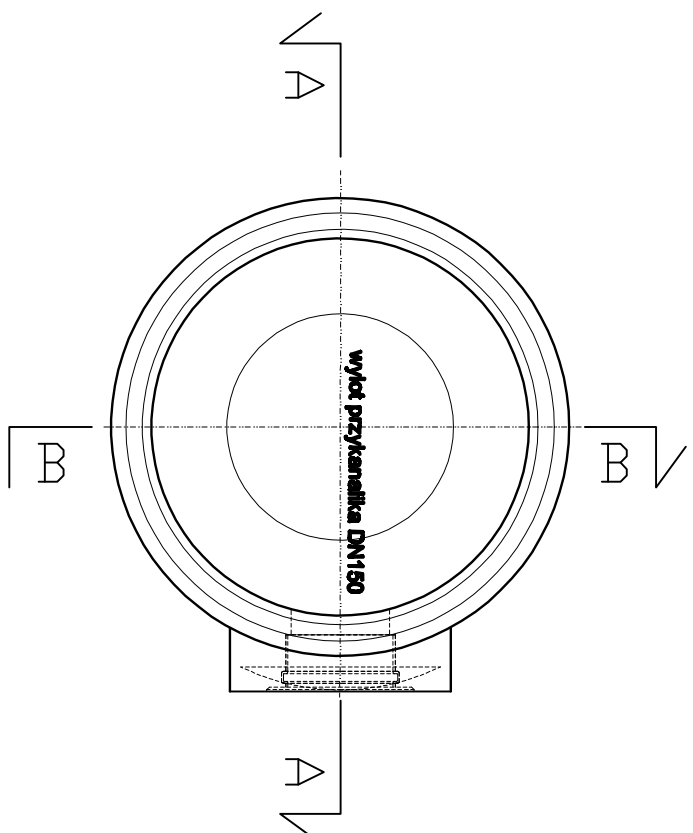
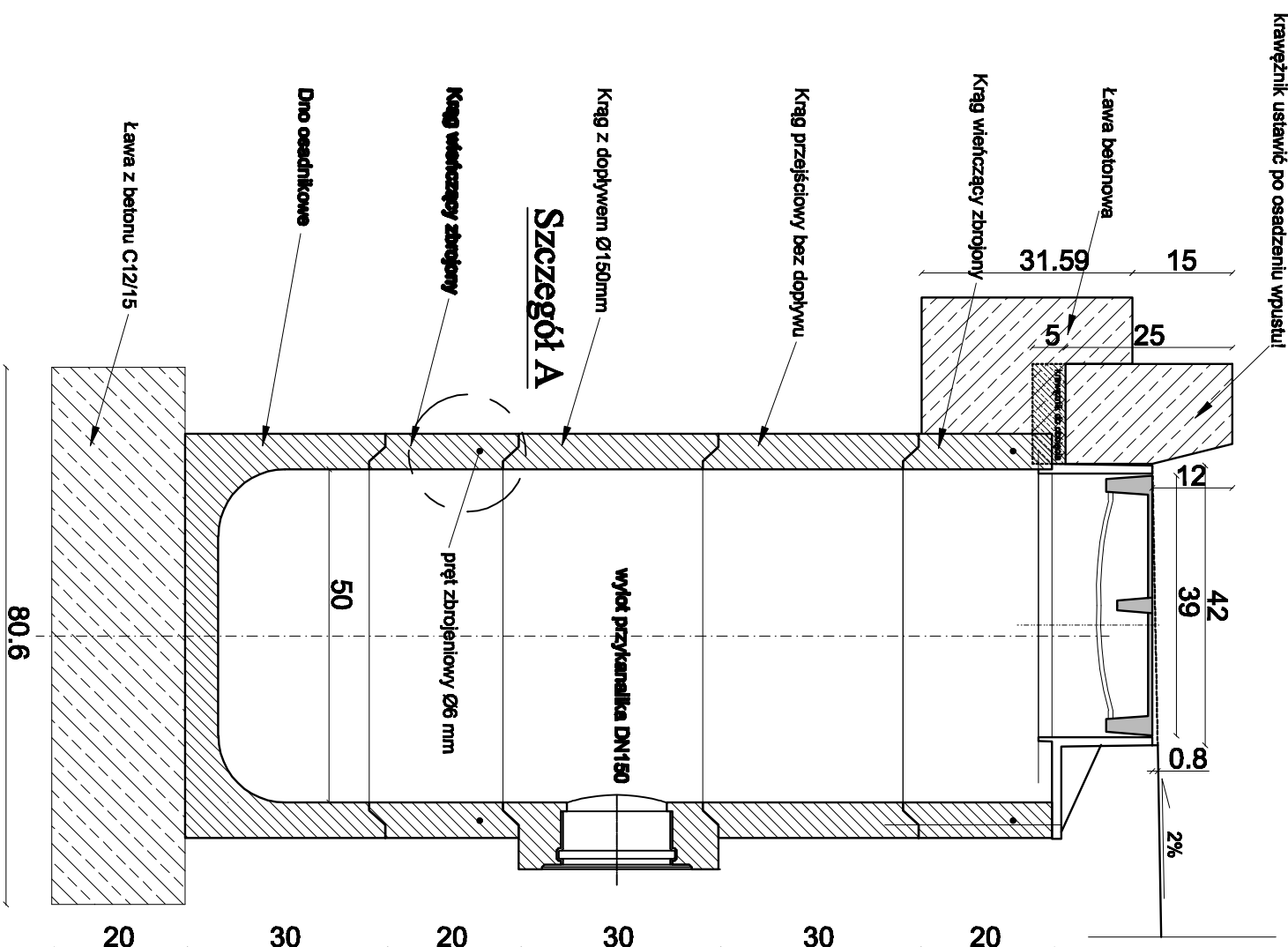
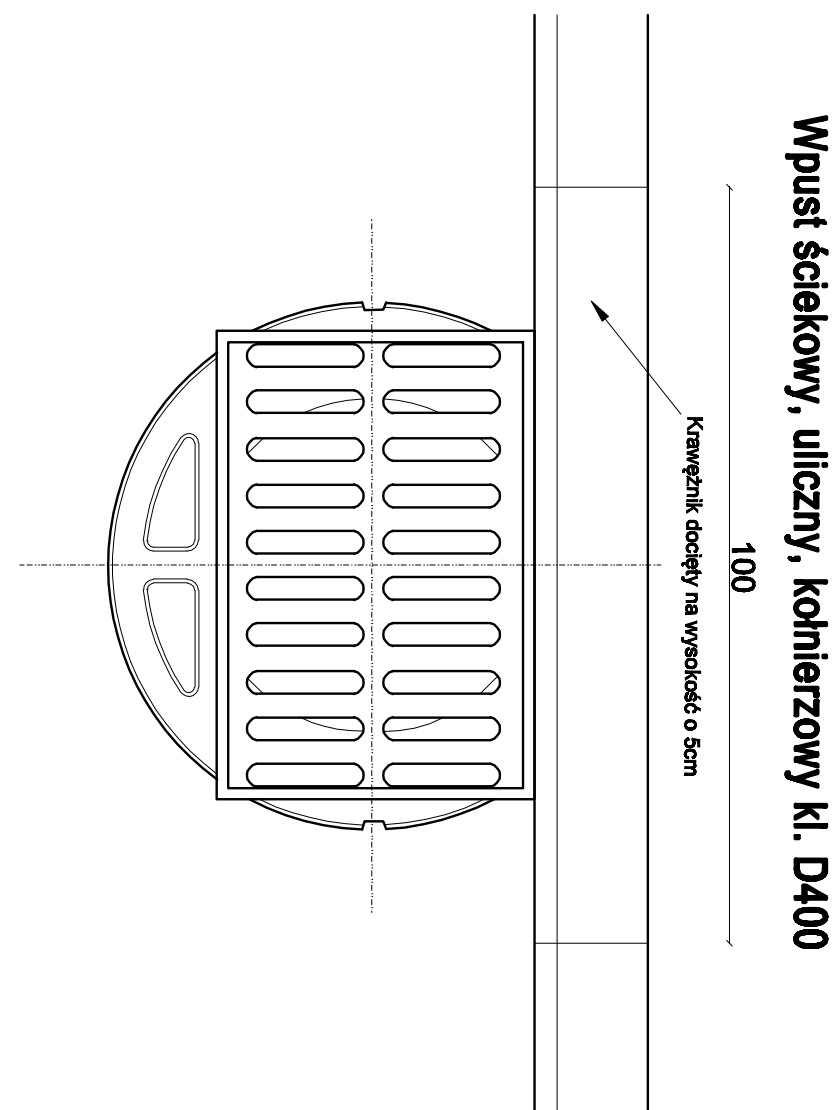


# Studnia deszczowa, betonowa DN 500 z osadnikiem

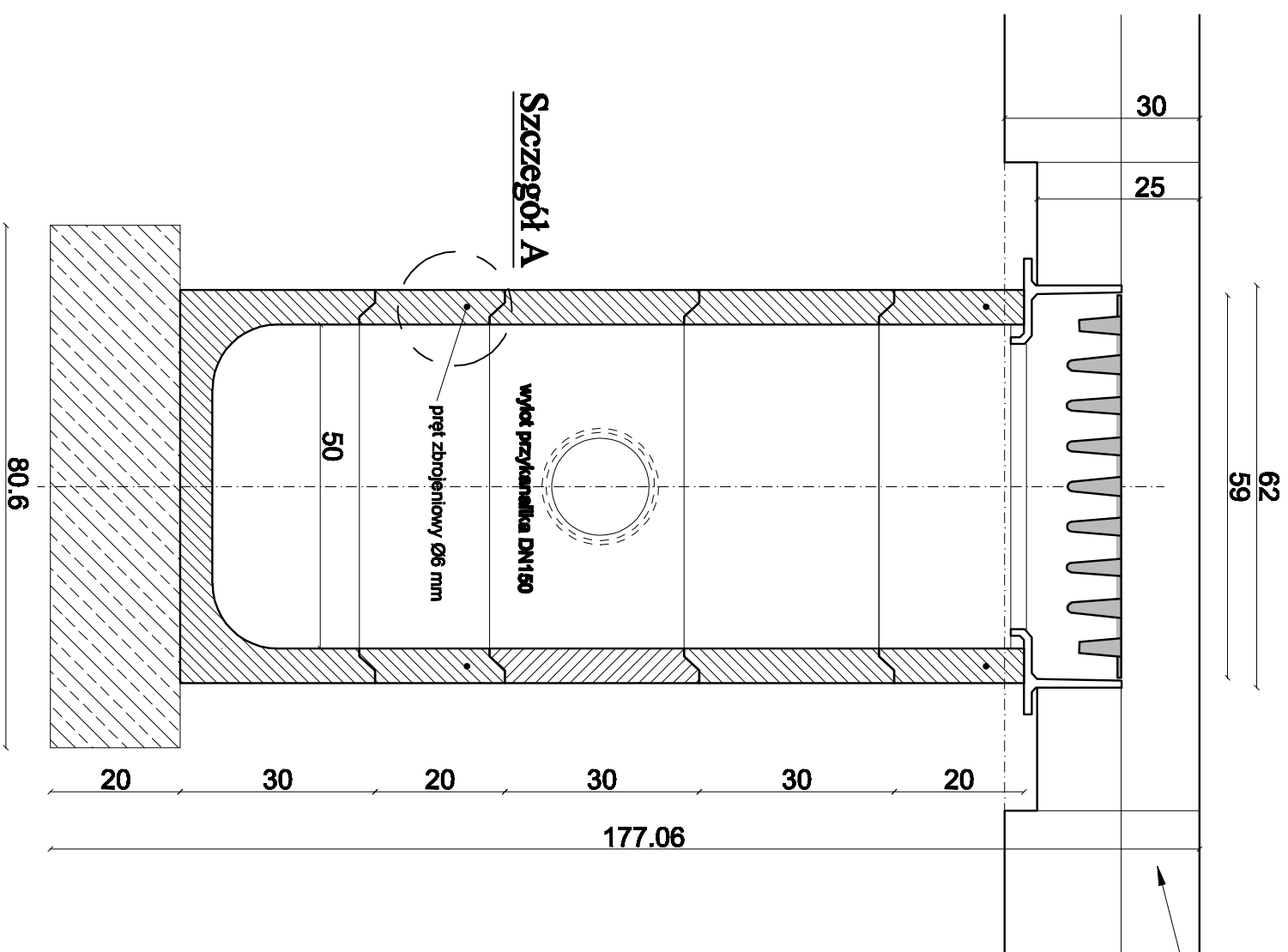
# Kosz na zanieczyszczenia



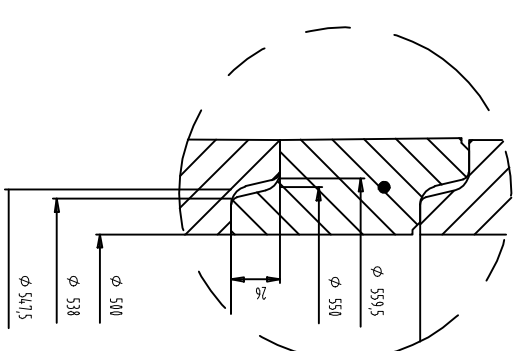
Widok A-A



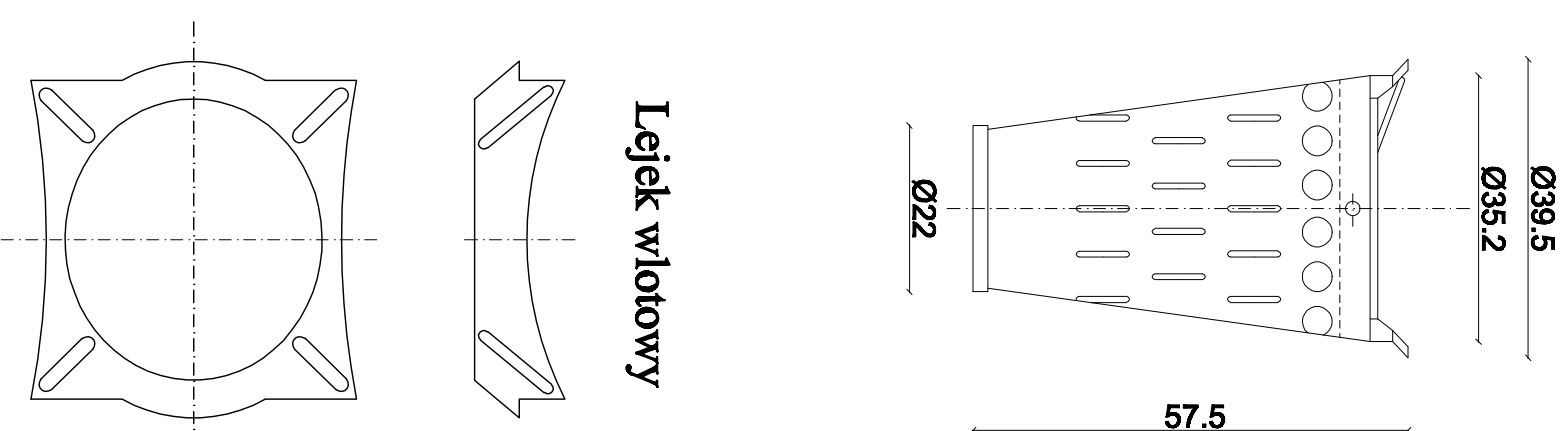
Widok B-B




Szczegół A



Lejek wlotowy



Projekt budowlany-wykonawczy		nazwa: 6.2	
<b>Budowa ulicy Dębowej w Ostrowie Wielkopolskim</b>		<b>6.2</b>	
<b>SZCZEGÓLNY KONSTRUKCYJNY</b>		<b>SKALA: 1:10</b>	
PROJEKTOWAŁ	mgr inż. Marcin Kasalka VKP/0205/P/00D/11 Inżynier do projektowania bez ograniczeń w specjalności drogowej	mgr inż. Michał Nowak	
APROBOWAŁ	mgr inż. Tomasz Dryjański		

  
Miejski Zarząd Dróg  
ul. Zaimenhofa 2b  
63-400 Ostrow Wielkopolski

Pracownia Projektowa  
Infrastruktury Drogowej  
Marcin Kasalka  
ul. Staroprzyszłośćka 25, 63-400 Ostrow Wielkopolski  
tel. 607335657, fax. 625944012

