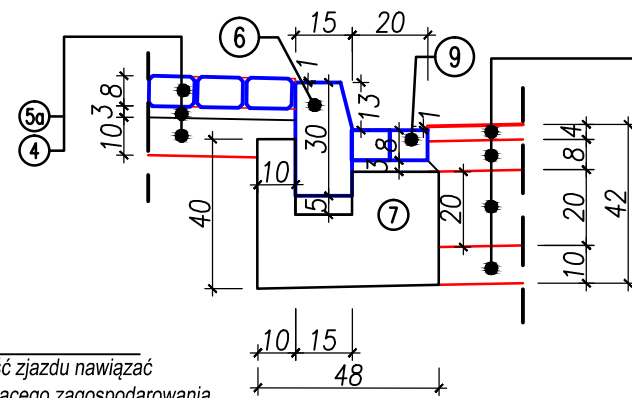
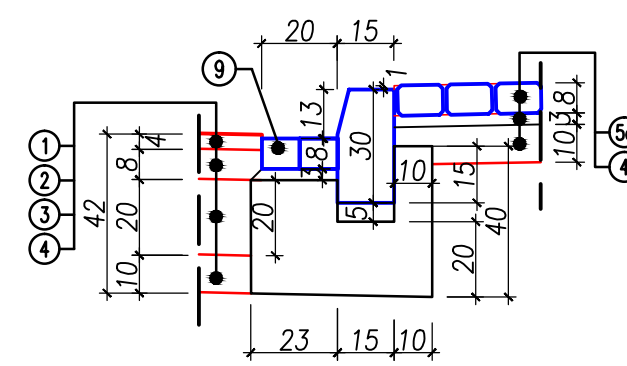


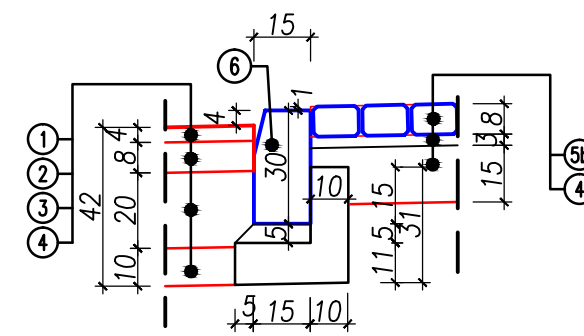
SZCZEGÓŁ "A"



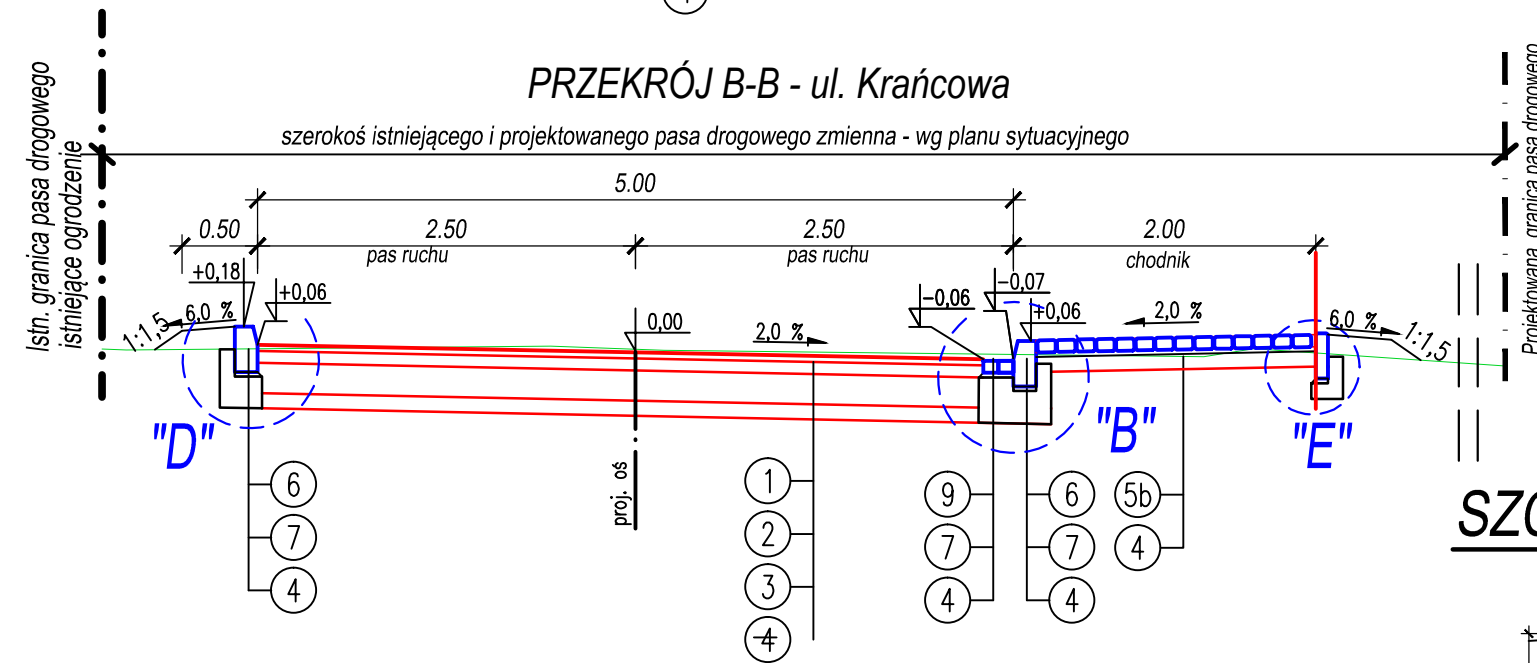
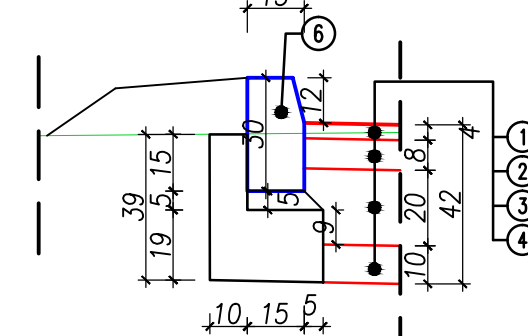
SZCZEGÓŁ "B"



SZCZEGÓŁ "C"



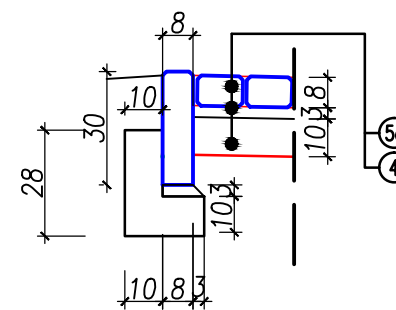
SZCZEGÓŁ "D"



LEGENDA

- ① Warstwa ścieralna grubości 4 cm - beton asfaltowy AC 8S50/70
- ② Warstwa podbudowy grubości 8 cm - beton asfaltowy AC 16P50/70
- ③ Warstwa podbudowy grubości 20 cm - kruszywo niezwiązane 0/31,5
- ④ Warstwa z gruntu stabilizowanego cementem C 3/4
- grubości 10 cm - nawierzchnia jezdni i chodnika
- grubości 15 cm - nawierzchnia zjazdu
- ⑤ Kostka brukowa betonowa - grubości 8 cm na podsypce cementowo-piaskowa 1:3, grubości 3 cm
a) chodnik - kolor szary
b) zjazd - kolor grafitowy
- ⑥ Krawężnik bet. 15x30 cm na podsypce cementowo-piaskowa 1:3, grubości 3 cm
- ⑦ Ława betonowa - beton C12/15
- ⑧ Obrzeże betonowe 8x30 na podsypce cementowo-piaskowa 1:3, grubości 3 na ławie betonowej - beton C12/15 ZASTOSOWAĆ W PRZYPADKU BRAKU OGRODZENIA
- ⑨ Ściek z dwóch rzędów kostki betonowej o wymiarach 20x10x8cm na podsypce cementowo-piaskowej grubości 3 cm

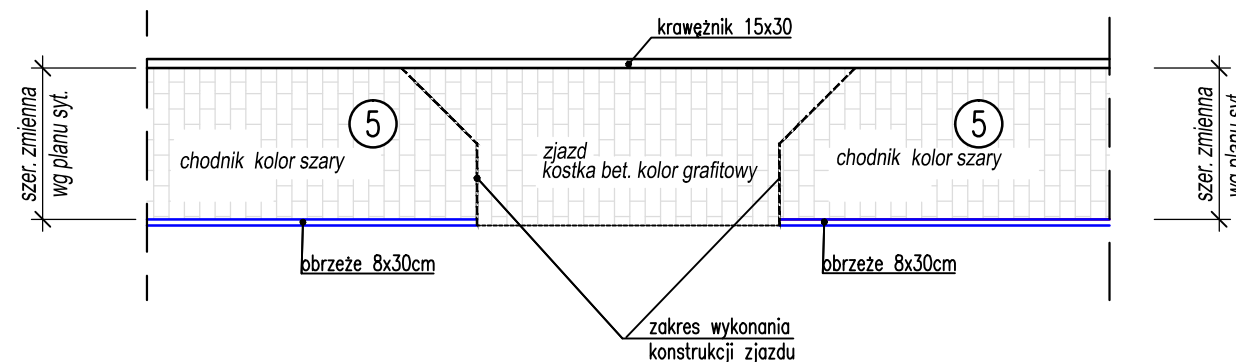
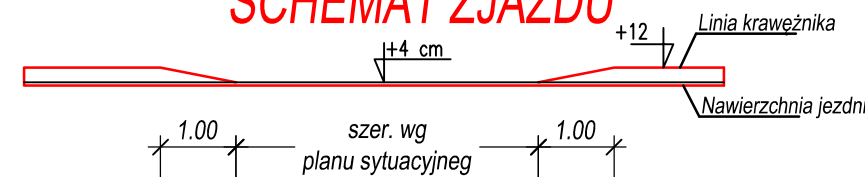
SZCZEGÓŁ "E"



UWAGI:

- 1) Nawierzchnię zjazdów na odcinkach bez chodnika należy ograniczyć obrzeżem o wym. 8x30 cm ułożonym na ławie bet. z betonu C 12 / 15
- 2) Nawierzchnię dojeżdżać do furtek wykonać tak jak konstrukcję chodnika i ograniczyć obrzeżem o wym. 8x30 cm ułożonym na ławie bet. z betonu C 12 / 15
- 3) Na długości zjazdów krawężnik obniżyć do wys. 4cm ponad nawierzchnię
- 4) Na długości przejść dla pieszych krawężnik obniżyć do wys. 2cm ponad nawierzchnię

SCHEMAT ZJAZDU



PRACOWNIA ELITON

ul. Poziomkowa 9, SKÓRZEWO, 60-185 Poznań, tel./fax. 61 8196284

Budowa kanału deszczowego, jezdni i ciągu pieszo-rowerowego na ul. Krańcowej w Ostrowie Wlkp. odcinek od km 0+406.40 do km 0+946.00

województwo wielkopolskie powiat ostrowski miasto Ostrów Wielkopolski

Przekrój normalny

Skala
1:20
1:50
Nr rysunku
3

Stanowisko	Imię i Nazwisko	Nr uprawnień	Data
Opracowanie	B.Zbytniewski		
Projektant	B. Rajch	7131/7/P/2002	sierpień 2012r.
Sprawdzający	E. Zbytniewska	139/81/PW	