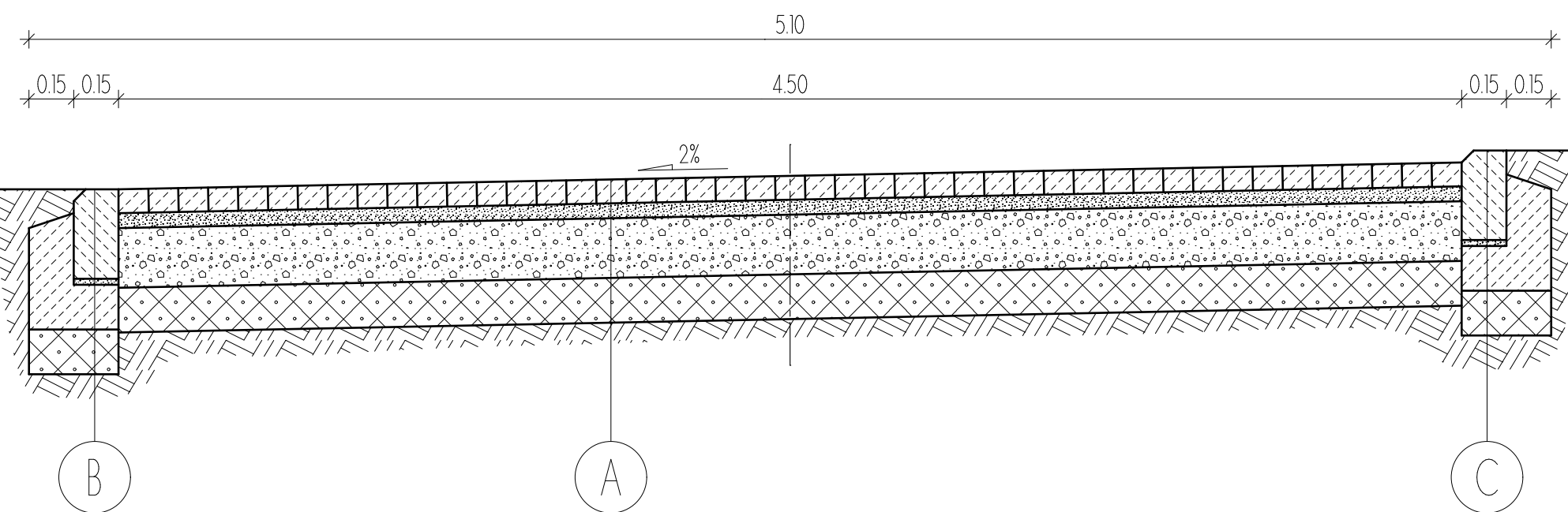
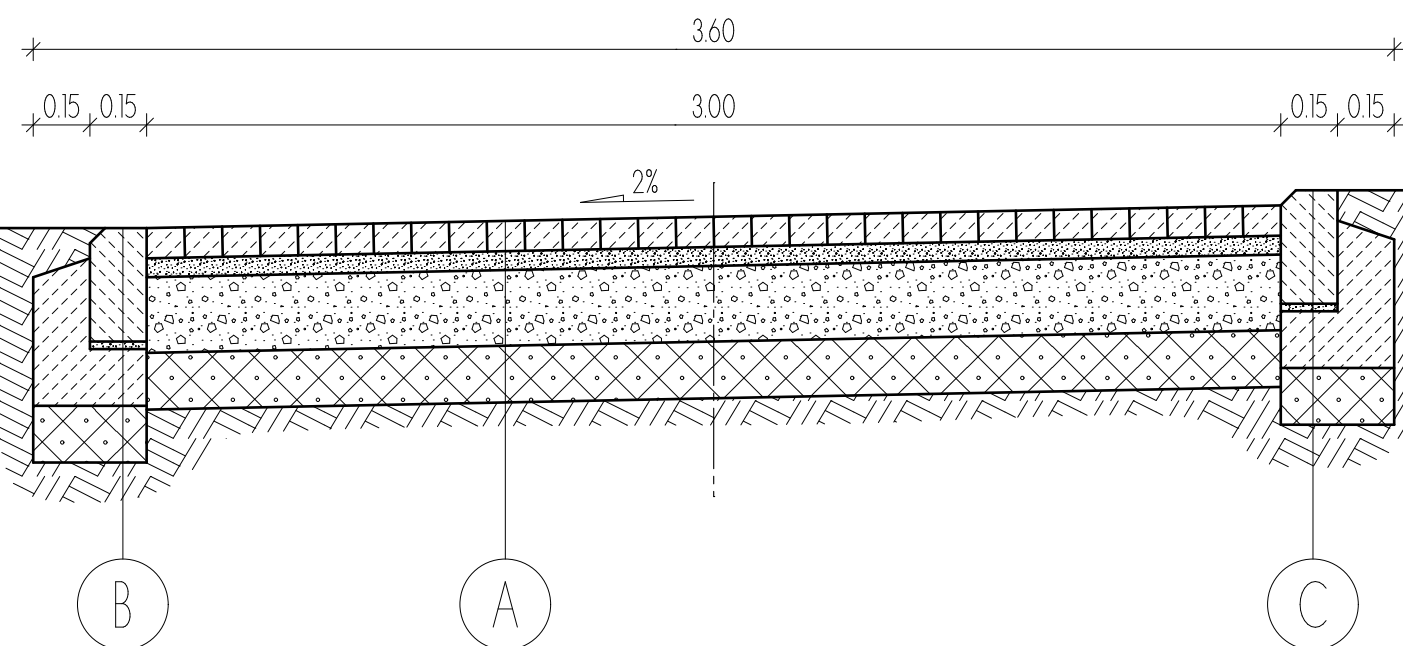


PRZEKROJE KONSTRUKCYJNE

A - A



B - B



A JEZDNIA Z KOSTKI BETONOWEJ
I wariant

kostka betonowa brukowa "SZARA" gr. 8cm
podsypka cementowo-piaskowa 1:4 gr. 5cm
kruszywo łamane stabilizowane mechanicznie 0/31,5 gr. 20cm
grunt stabilizowany cementem o $R_m=2,5MPa$ gr. 15cm
podłoże gruntowe

B KRAWĘŻNIK

odwrócony krawężnik betonowy 15x30x100cm
podsypka cementowo-piaskowa 1:4 gr. 2cm
ława betonowa z oporem C12/15 gr. 15cm
grunt stabilizowany cementem o $R_m=2,5MPa$ gr. 15cm
podłoże gruntowe

C KRAWĘŻNIK

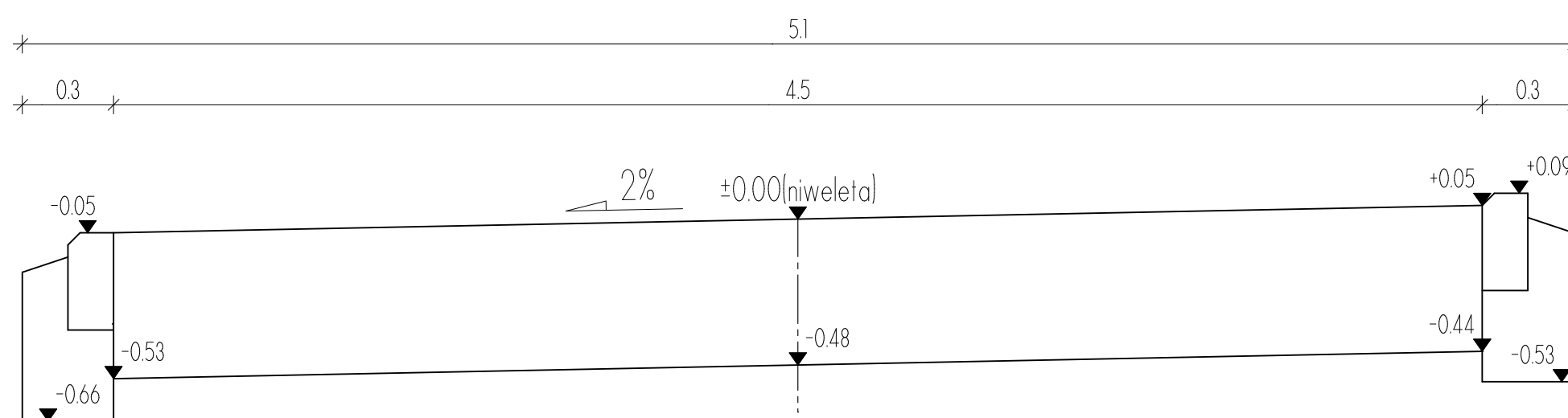
krawężnik betonowy 15x30x100cm
podsypka cementowo-piaskowa 1:4 gr. 2cm
ława betonowa z oporem C12/15 gr. 15cm
grunt stabilizowany cementem o $R_m=2,5MPa$ gr. 15cm
podłoże gruntowe

A JEZDNIA Z KOSTKI BETONOWEJ
II wariant

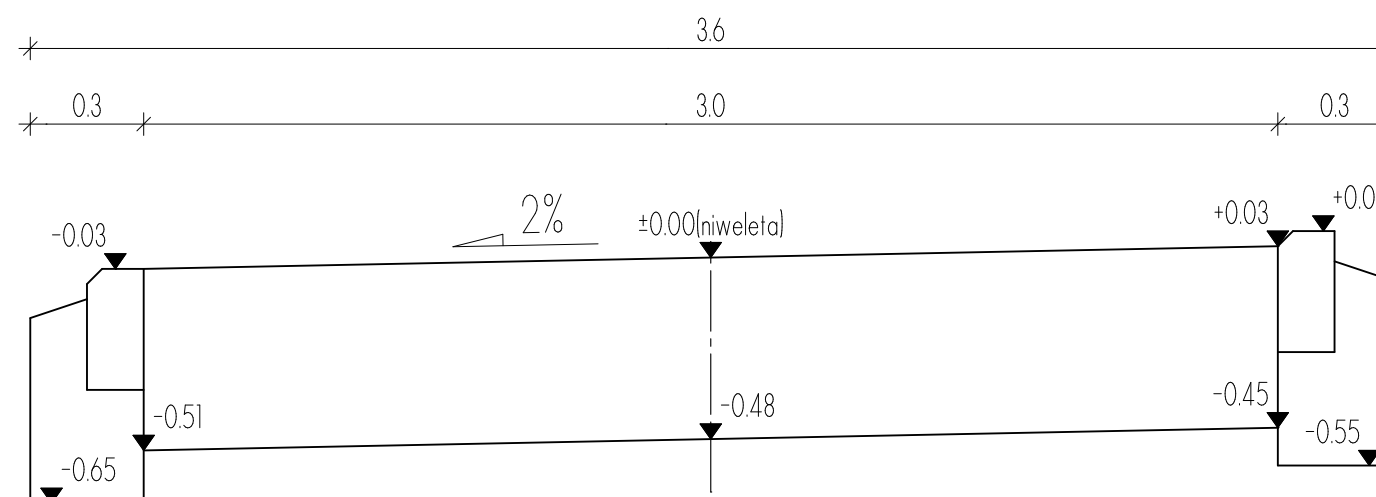
kostka betonowa brukowa "SZARA" gr. 8cm
podsypka cementowo-piaskowa 1:4 gr. 5cm
podbudowa z chudego betonu $R_m = 7,5 MPa$ gr. 20cm
grunt stabilizowany cementem o $R_m=2,5MPa$ gr. 15cm
podłoże gruntowe

PRZEKROJE NORMALNE


A - A



B - B



Projekt jest chroniony Prawem Autorskim (Dz. U. 94,24,83). Wszystkie informacje zawarte w tym projekcie (rysunki i opis) stanowią własność intelektualną firmy "eMWu KAROLAK" i nie wolno ich użyć ponownie i reprodukowac bez zgody wyżej wymienionej firmy .

	003		
	002		
	001	Projekt wykonawczy	13.11.2009 r.
	Nr wydania:	Temat:	Data:
Pracownia projektowa: eMWu KAROLAK 63-400 Ostrów Wlkp, ul. J. III Sobieskiego 9			
Klient:	MIEJSKI ZARZĄD DRÓG 63-400 Ostrów Wielkopolski ul. Zamenhofa 2b		
Projekt:	Budowa ciągu pieszo-jezdneho na ul. Młyńskiej od skrzyżowania z ul. Lotniczą do działki nr 18 w Ostrowie Wielkopolskim		
Faza/Temat:	PRZEKROJE KONSTRUKCYJNE I NORMALNE		

IMIĘ I NAZWISKO PROJEKTANTA:	UPRAWNIENIA:	PODPIS:
mgr inż. Piotr Biernat		
mgr inż. Marcin Zębski		
inż. Kamil Koziółek		
inż. Daniel Pluta		
tech. Aneta Parysek		
Główny projektant:		
mgr inż. Mirosław Karolak	WKP/0100/POOD/09	
Sprawdzający:		

Sporządzono w oparciu o: ALLPLAN FT v. 2006

Branża:	DROGOWA	Nr projektu: 144
Data:	LISTOPAD 2009	Nr rysunku: 003-D
Skala:	1:20	