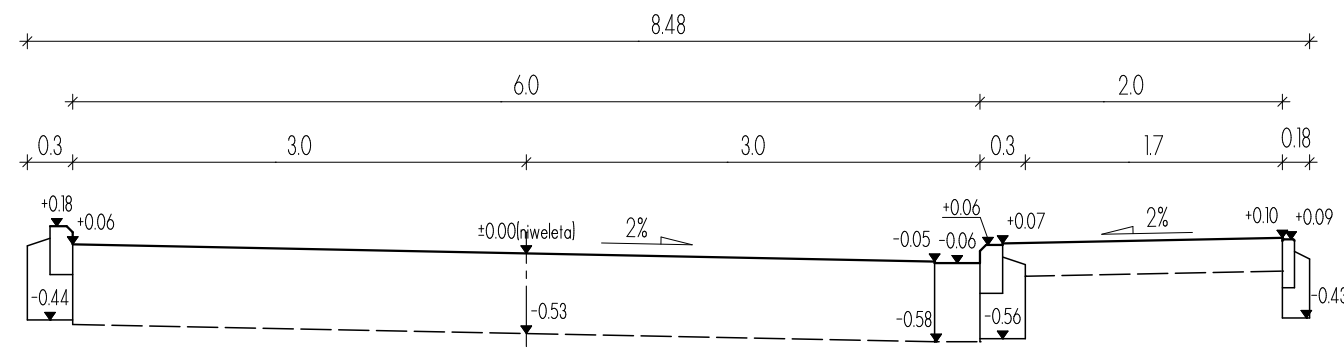


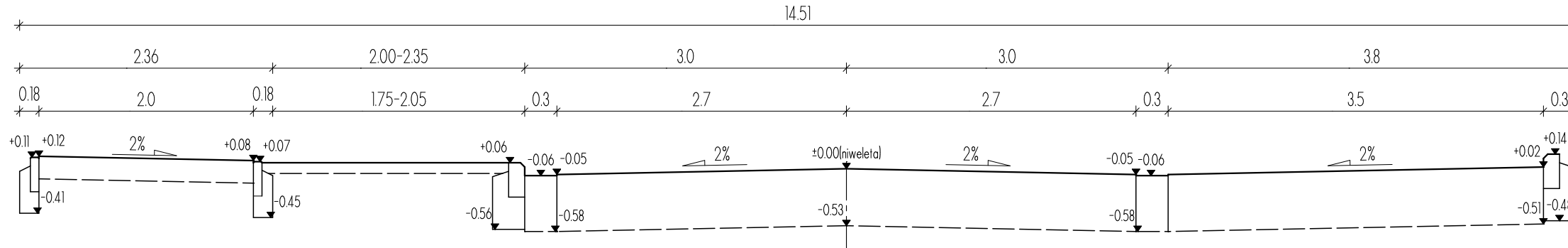
# PRZEKROJE NORMALNE

skala 1 : 50

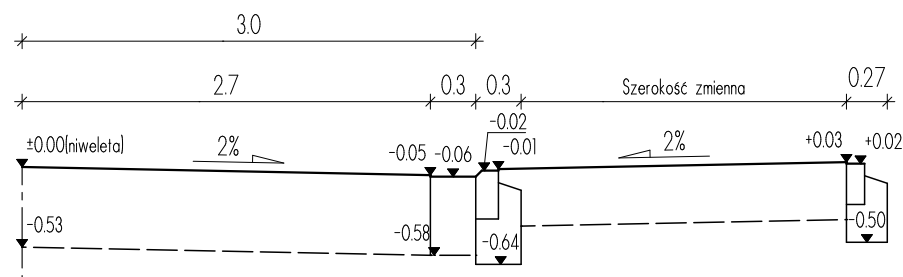
A - A



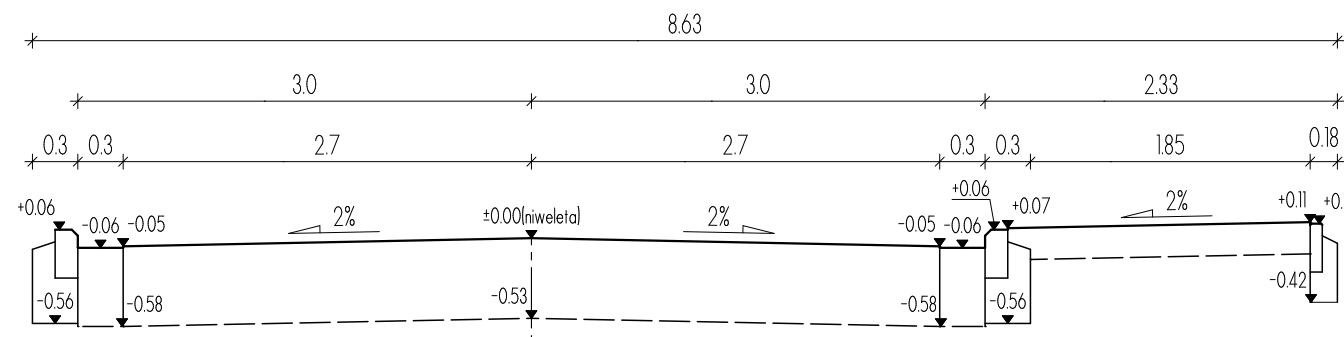
B - B



C - C



D - D



Projekt jest chroniony Prawem Autorskim (Dz. U. 94,24,83). Wszystkie informacje zawarte w tym projekcie ( rysunki i opis ) stanowią własność intelektualną firmy "eMWu KAROLAK" i nie wolno ich uzyć ponownie i reprodukować bez zgody wyżej wymienionej firmy .

	003		
	002		
	001	Projekt wykonawczy	04.11.2009 r.
	Nr wydania:	Temat:	Data:
Pracownia projektowa : eMWu KAROLAK			
63-400 Ostrów Wlkp, ul. J. III Sobieskiego 9			
Klient :	MIEJSKI ZARZĄD DRÓG 63-400 Ostrów Wielkopolski ul. Zamenhofa 2b		
Projekt :	Budowa jezdni i chodnika oraz kanału deszczowego w ul. Młyńskiej (od ul. Wiejskiej do ul. Lotniczej) w Ostrowie Wielkopolskim		
Faza/Temat :	PRZEKROJE NORMALNE		

NAZWISKO i IMIĘ PROJEKTANTA :	UPRAWNIENIA :	PODPIS :
mgr inż. Piotr Biernat		
mgr inż. Marcin Zębski		
inż. Kamil Koziółek		
inż. Daniel Pluta		
tech. Aneta Parysek		
Główny projektant:		
mgr inż. Mirosław Karolak	WKP/0100/POOD/09	
Sprawdzający:		

Sporządzono w oparciu o : ALLPLAN FT v.2006

Branża:	DROGOWA	Nr projektu : 144
Data:	LISTOPAD 2009	Nr rysunku : 005-D
Skala:	1 : 50	