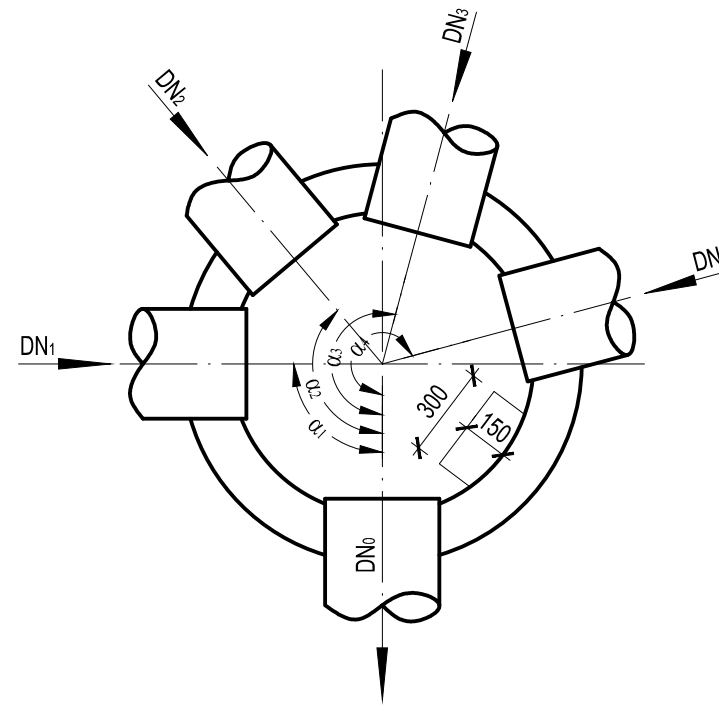
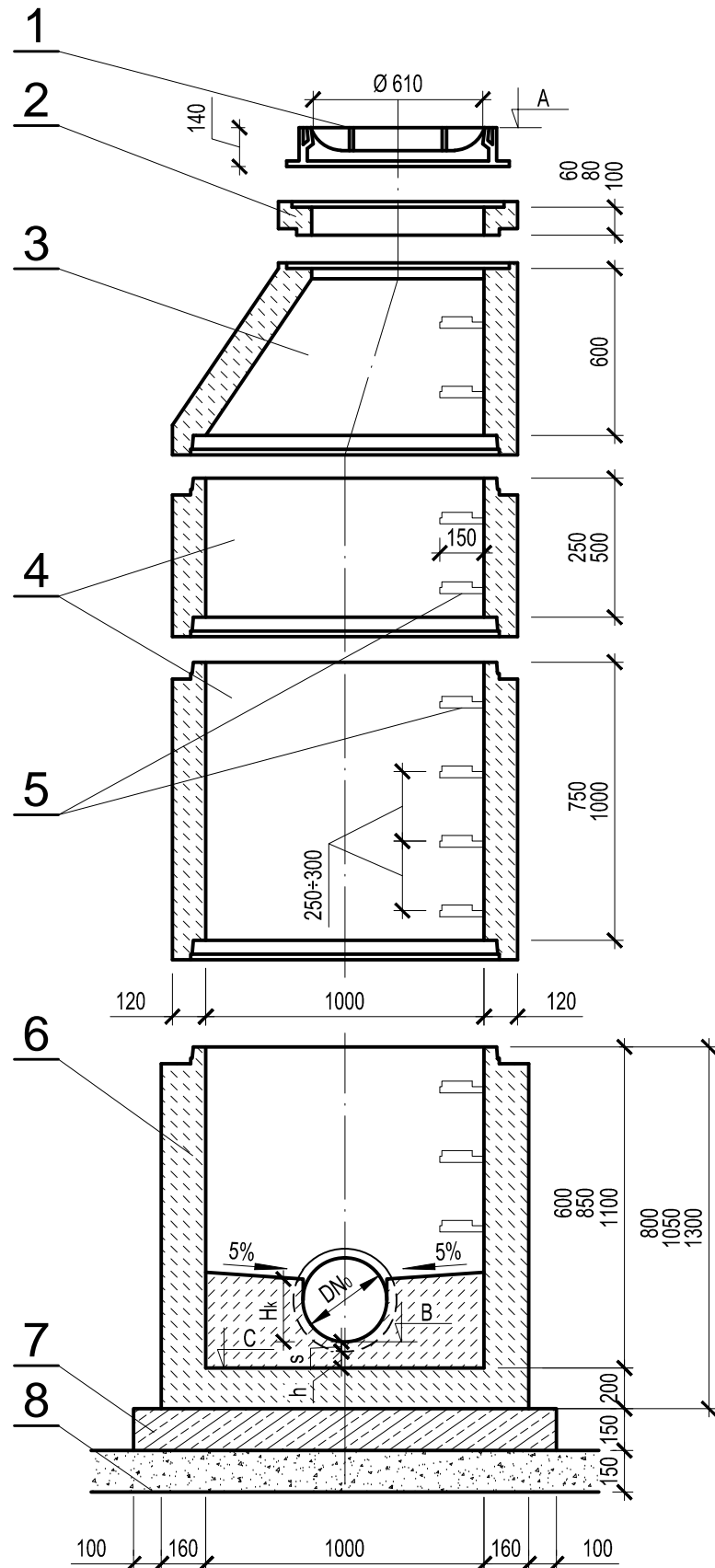


STUDZIENKA KANALIZACYJNA Ø1000


skala 1:25



1. Właz żeliwny Ø610 mm typ D400 h≥140mm z betonowym wypełnieniem pokrywy (C35/45, W10) zgodnie z PN-EN 124:2000 np. Stąporków Meier
- dla kanalizacji deszczowej - z wentylacją nr kat. 804 067
2. Pierścienie dystansowe betonowe Ø625mm z betonu C35/45, W10.
3. Zwężka betonowa Ø1000/625mm z betonu C35/45, W10.
4. Kręgi betonowe Ø1000mm z betonu C35/45, W10, łączone na uszczelki gumowe.
5. Klamry złączne z prętów stalowych ocynkowanych Ø30mm lub prętów stalowych Ø30mm w tworzywowej otulinie antypoślizgowej
- długość L = 30 cm,
- min. odległość od ściany komory 15 cm,
- rozstaw stopni w układzie drabinowym co 25+30cm.
6. Dennica betonowa z betonu C35/45, W10 z gotowymi korytami przepływowymi o wysokości - dla kanalizacji deszczowej Hk = DNo.
Kinety studni z fabrycznie wykonaną powłoką z betonu C35/45, W10, kamionki, polietylenu lub klinkieru (kl.≥350).
7. Płyta żelbetowa z betonu C12/15 o grubości min. 15cm i średnicy min. 10cm większej, niż średnica zewnętrzna kręgu żelbetowego.
8. Podosypka piaskowa gr. 20cm.

UWAGI

- a) Studnie, rury oraz uszczelki wykonane z materiałów odpornych na agresywne działanie ścieków $4,0 \leq \text{pH} \leq 10,0$ oraz gazów kanałowych CH_4 , H_2S , CO i CO_2 .
- b) Kręgi betonowe oraz dennica z gotowymi otworami wlotowymi i wylotowymi, osadzonymi fabrycznie przejściami szczelnymi dostosowanymi do materiału i średnicy kanałów.
- c) Na wlotach i wylotach kanałów ze studzienek stosować oryginalne pierścienie uszczelniające.
- d) Przejścia przez ściany studzienek - szczelne i elastyczne.
- e) Studnie wykonać zgodnie z PN-EN 1917.
- f) Rzędne góry włazów dostosować do niwelety projektowanej nawierzchni.

INWESTOR  Miejski Zarząd Dróg w Ostrowie Wielkopolskim ul. Zamenhofska 2b 63-400 Ostrow Wielkopolski		Jednostka projektująca 		
ul. Modrzewiowa w Ostrowie Wielkopolskim				
województwo wielkopolskie		powiat ostrowski		miasto Ostrow Wlkp.
Studzienka kanalizacyjna Ø1000			Skala	Nr rysunku
			1:25	4
Stanowisko	Imię i Nazwisko	Nr uprawnień	Data	
Opracowanie				
Projektant	mgr inż. Krzysztof Kokoszka	WKPI/0154/POOS/03	czerwiec 2014r.	<i>U. Ułkonh.</i>
Weryfikator	mgr inż. Aleksandra Krysztofiak	WKPI/0247/POOS/05		<i>Rf.</i>