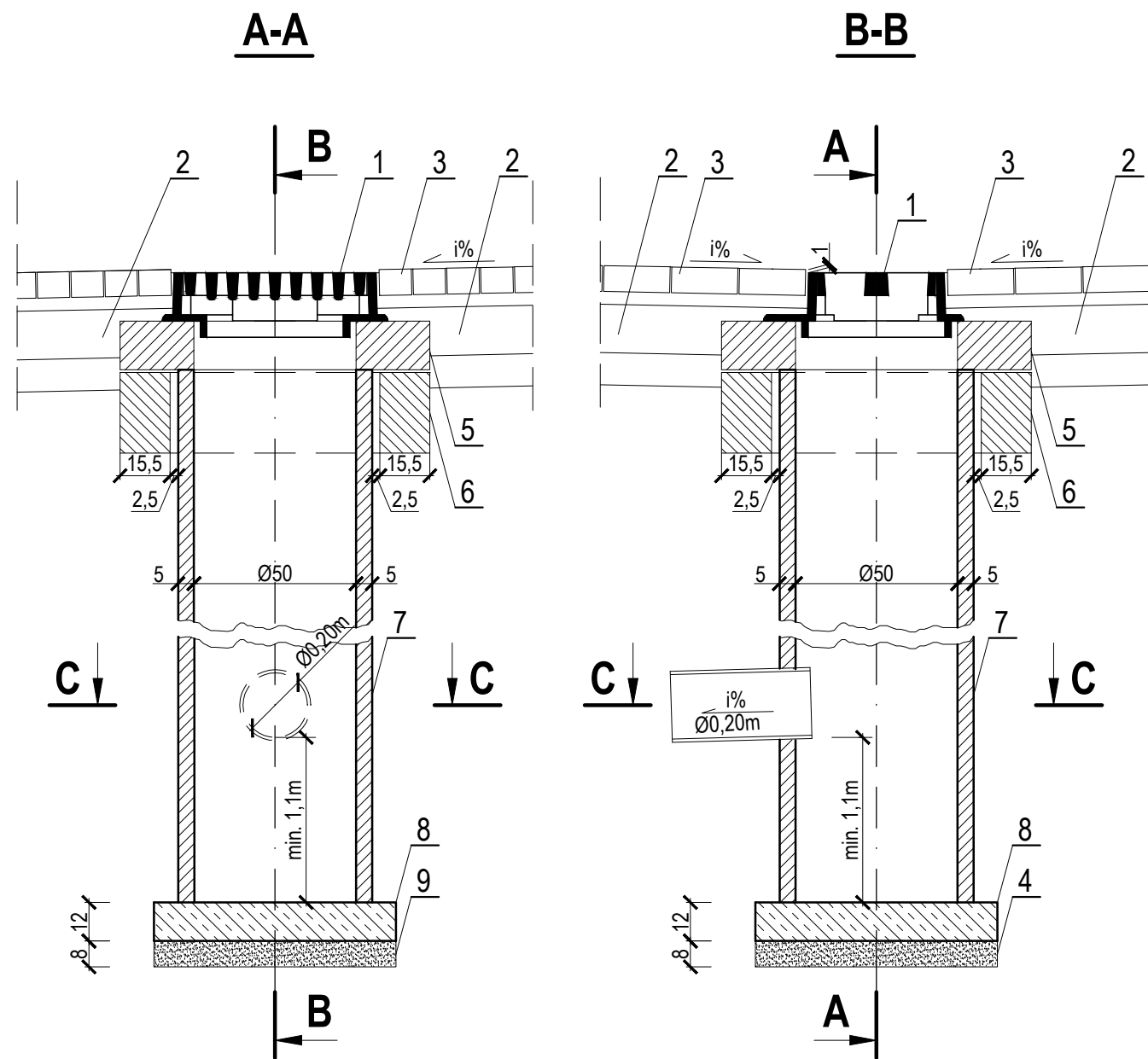
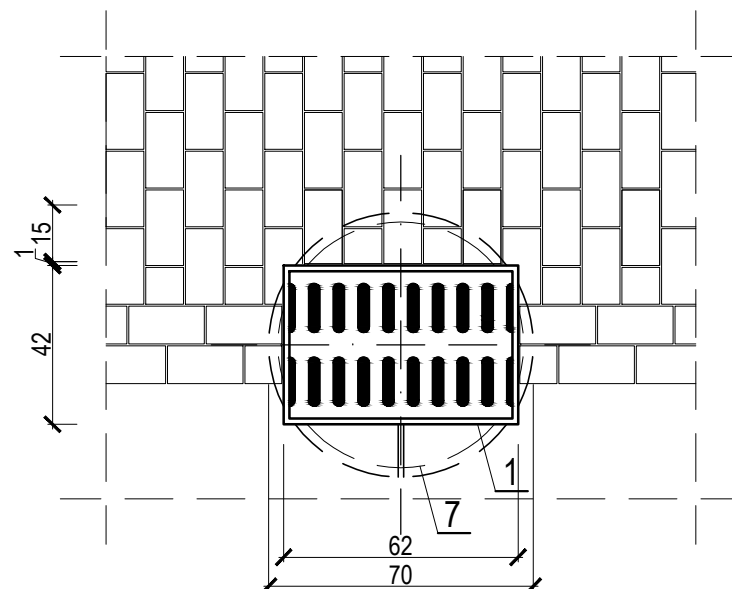
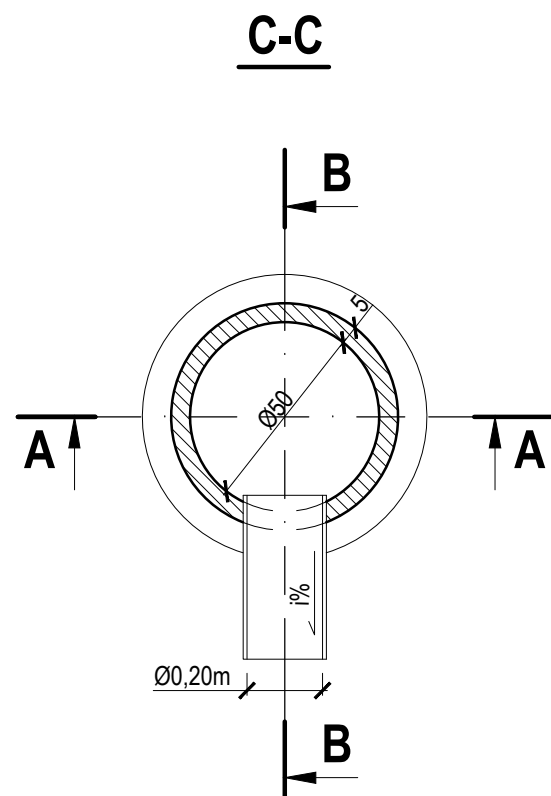


STUDZIENKA ŚCIEKOWA Z POJEDYNCZYM WPUSTEM I OSADNIKIEM





Widok z góry



OZNACZENIA:

- 1 - Krata wpustu ulicznego 390x590 klasy D400 z 3/4 kołnierzem na zawiasach
- 2 - Konstrukcja nawierzchni
- 3 - Kostka betonowa wibroprasowana
- 4 - Podsyпка piaskowa gr. 8,0cm
- 5 - Pierścień podtrzymujący Ø960xØ500x150mm
- 6 - Pierścień odciążający Ø960xØ650x250mm, C35/45, W10
- 7 - Rura betonowa Ø500mm, C35/45, W8
- 8 - Płyta fundamentowa dena Ø750mm, h = 12,0cm, C35/45, W10

| | | | | | |
|---|---------------------------------|--|-----------------|---------------------|------------|
| INWESTOR  Miejski Zarząd Dróg w Ostrowie Wielkopolskim ul. Zamenhofska 2b 63-400 Ostrów Wielkopolski | | Jednostka projektująca  | | | |
| ul. Modrzewiowa w Ostrowie Wielkopolskim | | | | | |
| województwo wielkopolskie | | powiat ostrowski | | miasto Ostrów Wlkp. | |
| Studzienka ściekowa z pojedynczym wpustem i osadnikiem | | | | Skala | Nr rysunku |
| | | | | 1:5 | 5 |
| Stanowisko | Imię i Nazwisko | Nr uprawnień | Data | | |
| Opracowanie | | | | | |
| Projektant | mgr inż. Krzysztof Kokoszka | WKP/0154/POOS/03 | czerwiec 2014r. | | |
| Weryfikator | mgr inż. Aleksandra Krysztofiak | WKP/0247/POOS/05 | | | |