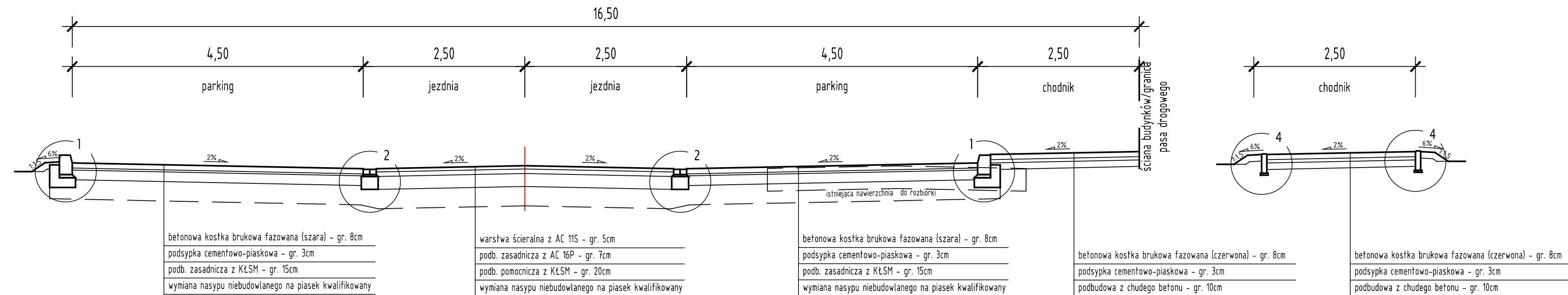


kategoria ruchu - KR2

PRZEKRÓJ NORMALNY ul. Raszkowska

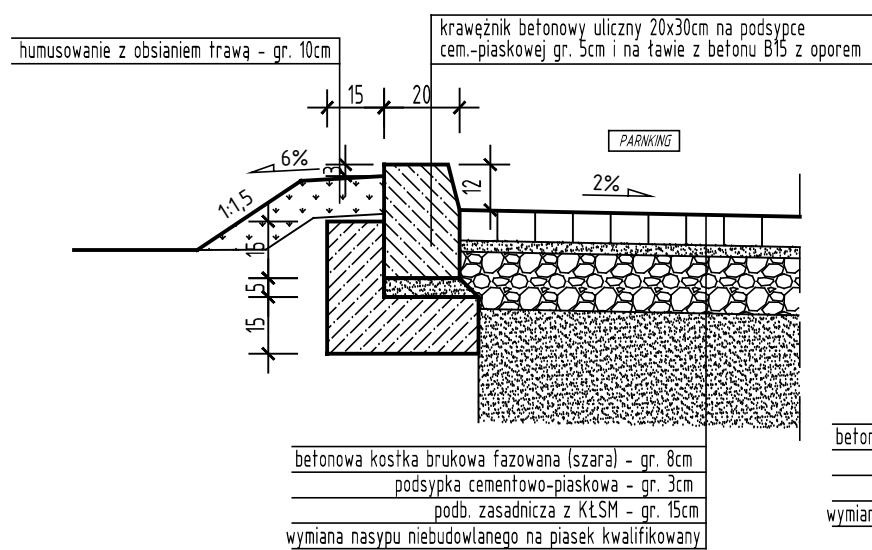
PRZEKRÓJ NORMALNY chodnik



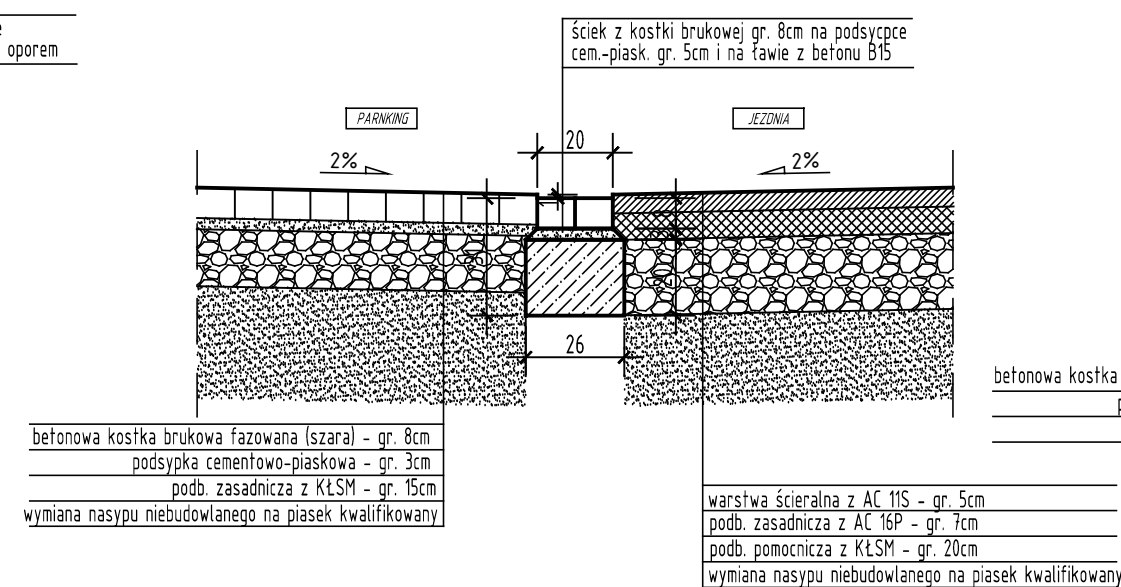
LEGENDA

1. Krawężnik betonowy 20x30 na podsypce cementowo-piaskowej gr. 5cm i tawie betonowej z oporem
2. Ściek z kostki brukowej gr. 8cm na podsypce cementowo-piaskowej gr. 5cm i tawie betonowej
- 3a-3b. Krawężnik betonowy 20x30 na podsypce cementowo-piaskowej gr. 5cm i tawie betonowej z oporem oraz ściekiem z kostki betonowej gr. 8cm o szer. 20cm na podsypce cementowo-piaskowej gr. 3cm i tawie betonowej
4. Obrzeże betonowe 8x30 na podsypce cementowo-piaskowej gr. 5cm

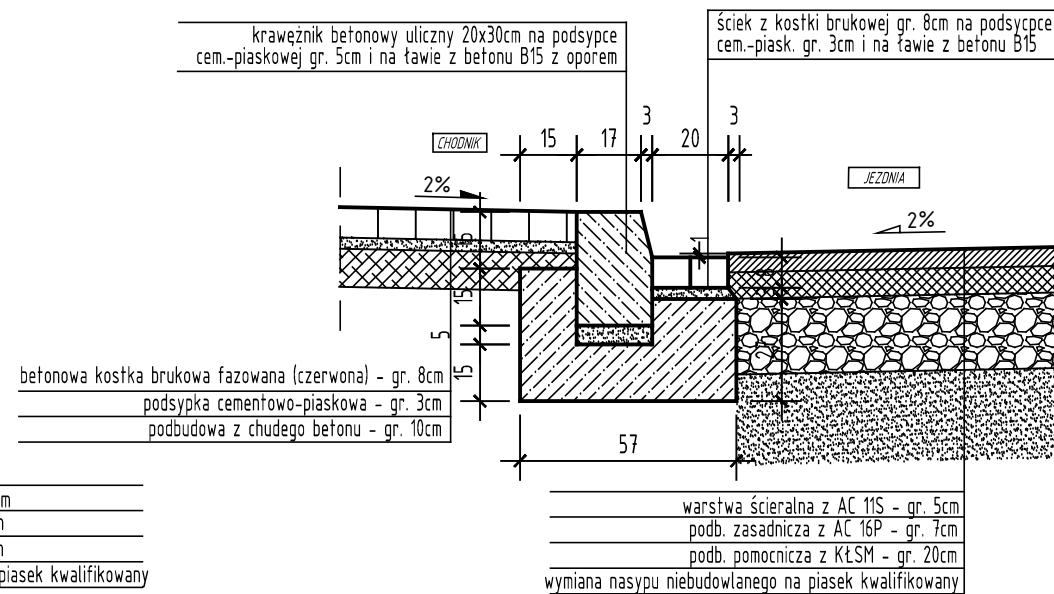
Szczegół "1"



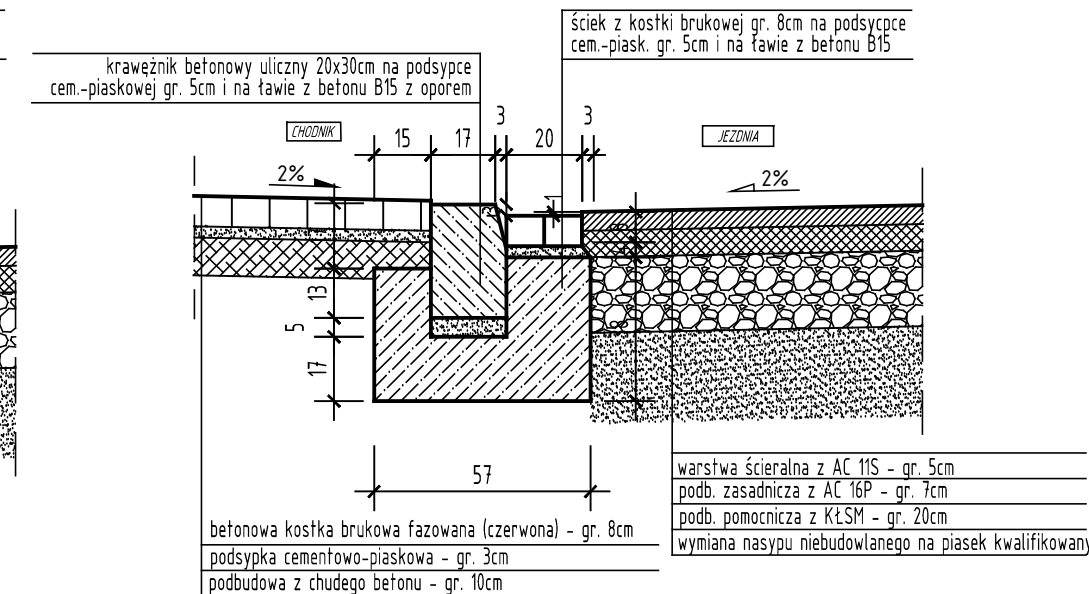
Szczegół "2"



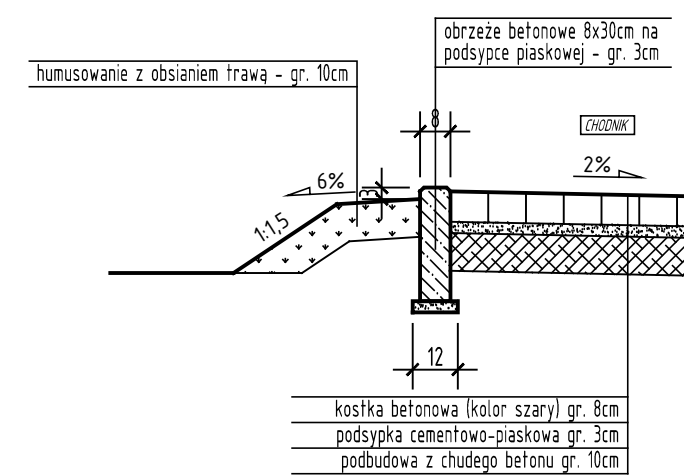
Szczegół "3a"



Szczegół "3c"
przejście dla pieszych



Szczegół "3"



SM

Projektanci S p. j.

SMP Projektanci Sp. j.
ul. Promienista 87A/1
60-141 Poznań
www.smp.poznan.pl
e-mail: biuro@smp.poznan.pl
tel. 61 86 19 636, fax. 61 86 10 644
NIP 779-23-71-246 REGON 301375359

Inwestor: **Miejski Zarząd Dróg**
ul. Zamenhofska 2B, 63-400 Ostrów Wielkopolski

Nazwa inwestycji: **Ulica Raszkowska - zagospodarowanie terenu na narożniku z ulicą Wolności**

Branża: **DROGOWA** Stadium dokumentacji: **PB/PW**

Stanowisko	Imię i nazwisko	Nr uprawnień specjalności	Podpis
Projektant	mgr inż. Radosław Pietruszewski	WKP/0308/POOD/11 drogowy	<i>Radosław Pietruszewski</i>
Opracował	mgr inż. Szymon Antkowiak		<i>Szymon Antkowiak</i>
Sprawdzający	mgr inż. Marcin Matysik	WKP/0233/POOD/06 drogowy	<i>Marcin Matysik</i>

Tytuł rysunku: **Przekroje normalne + szczegóły konstrukcyjne** Nr **4**

Nr umowy: 16/2013 Data opracowania: 09/2013 Skala: 1:50/1:20