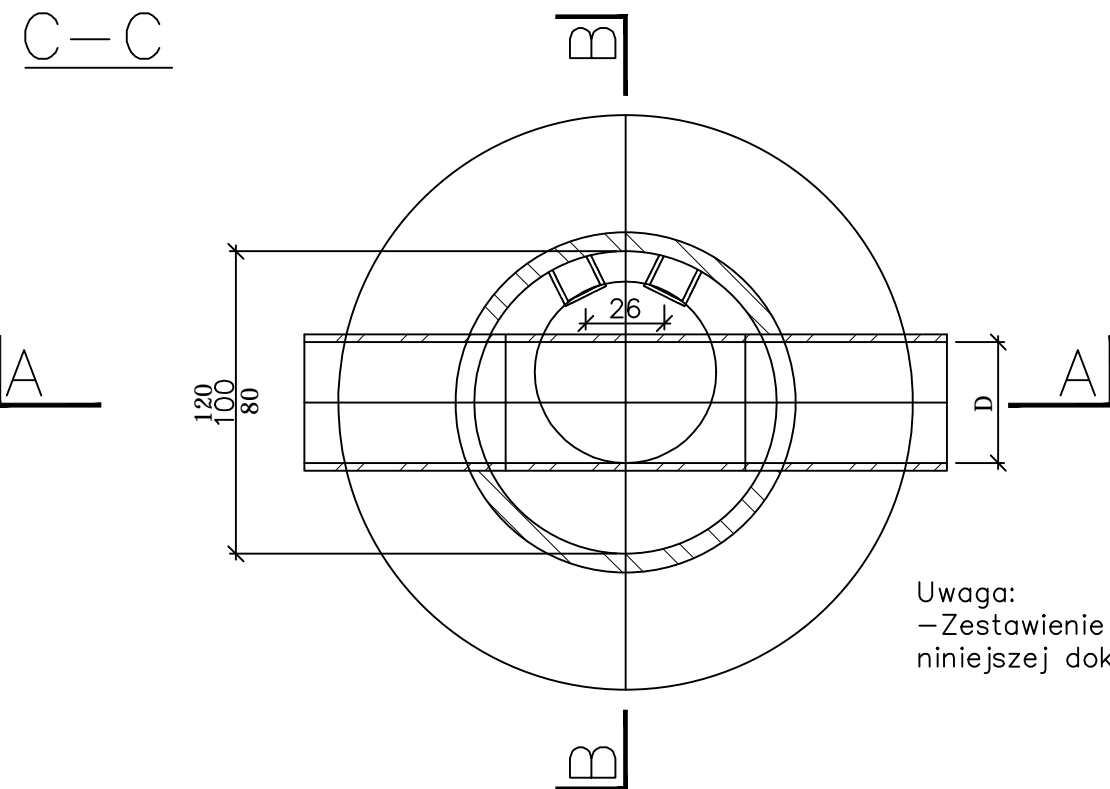
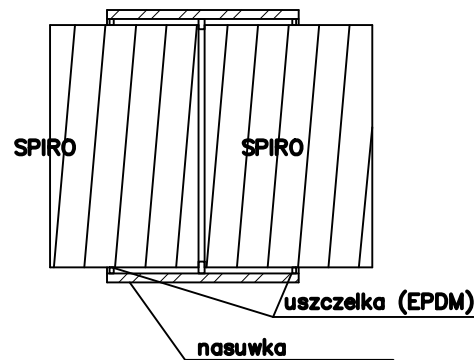


1. Płyty żelbetowe z betonu konstrukcyjnego B30 wykonać w/g odrębnego opracowania
2. Beton wypełniający B7.5



Połączenie studzienki z rurami zewnętrznymi



Uwaga:
-Zestawienie studni ujęto w opisie technicznym niniejszej dokumentacji

 SMP Projektanci Sp. j.		SMP Projektanci Sp. j. ul. Promienista 87A/1 60-141 Poznań www.smp.poznan.pl e-mail: biuro@smp.poznan.pl tel. 61 86 19 636, fax. 61 86 10 644 NIP 779-23-71-246 REGON 301375359	
		Inwestor: Miejski Zarząd Dróg ul. Zamenhofska 2B, 63-400 Ostrów Wielkopolski	
Nazwa inwestycji: Ulica Raszkowska - zagospodarowanie terenu na narożniku z ulicą Wolności			
Branża: KANALIZACYJNA		Stadium dokumentacji: PB/PW	
Stanowisko	Imię i nazwisko	Nr uprawnień specjalność	Podpis
Projektant	inż. Agnieszka Rak	SLK/1159/POWS/06 instalacyjna	
Opracował			
Sprawdzający	mgr inż. Agnieszka Pach	137/PW/2002 instalacyjna	
Tytuł rysunku: Studnia kanalizacyjna			Nr 4
Nr umowy: 16/2013		Data opracowania: 09/2013	Skala: -