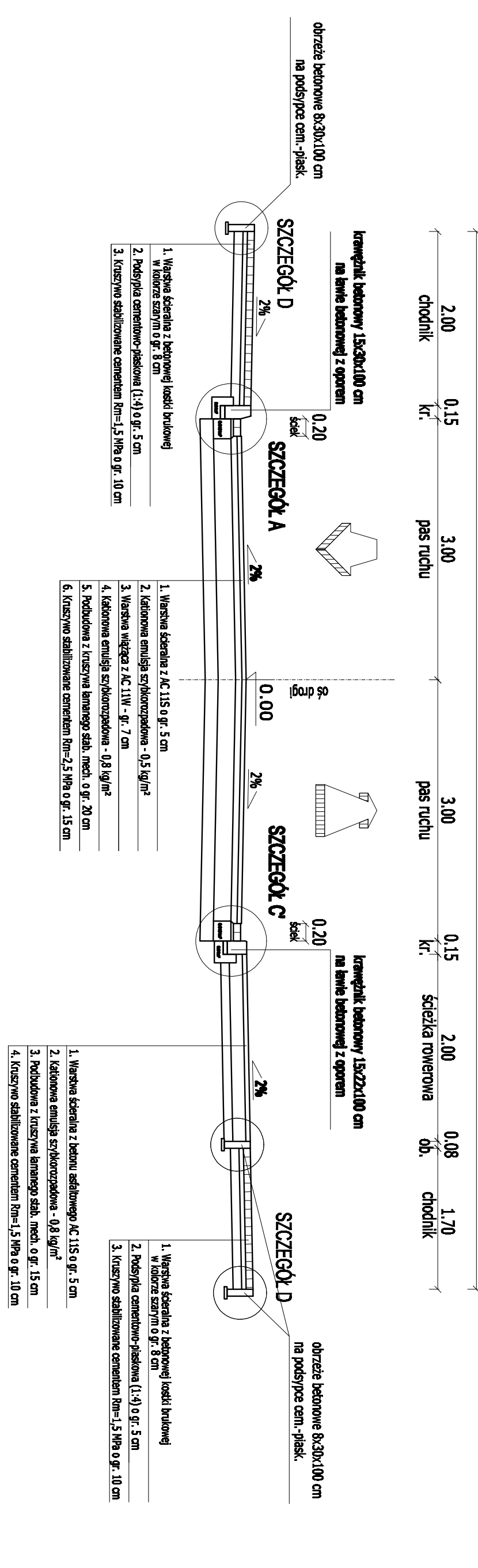
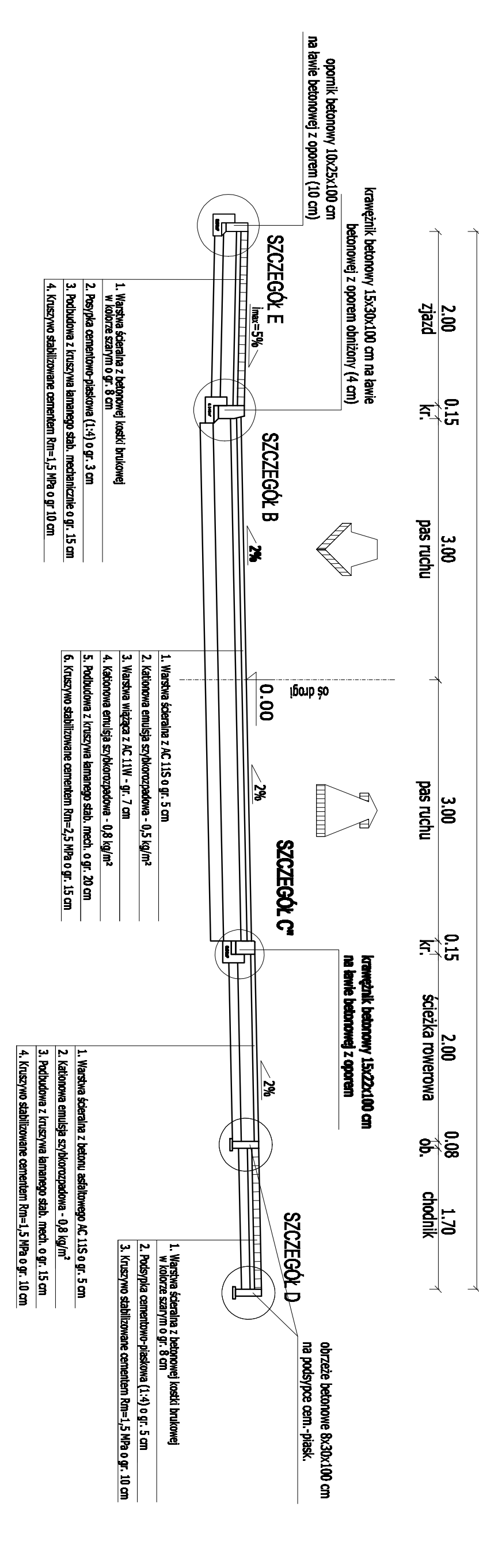


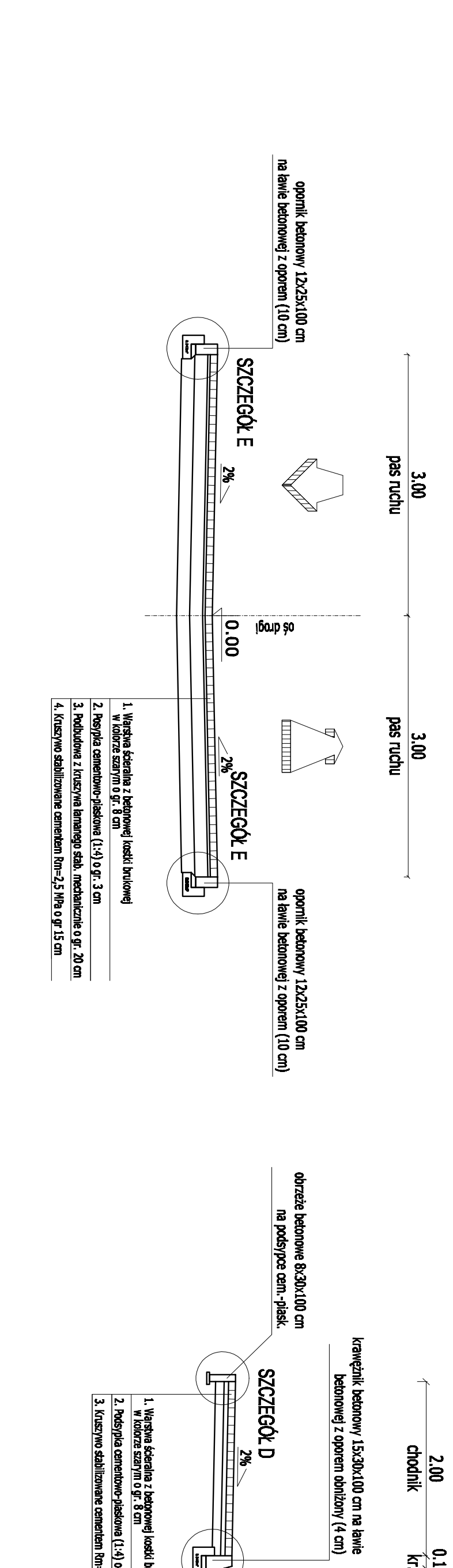
Przekrój A-A
jezdnie o spadku daszkowym o szer. 6,00m
Pas drogowy szer. 12,20 m



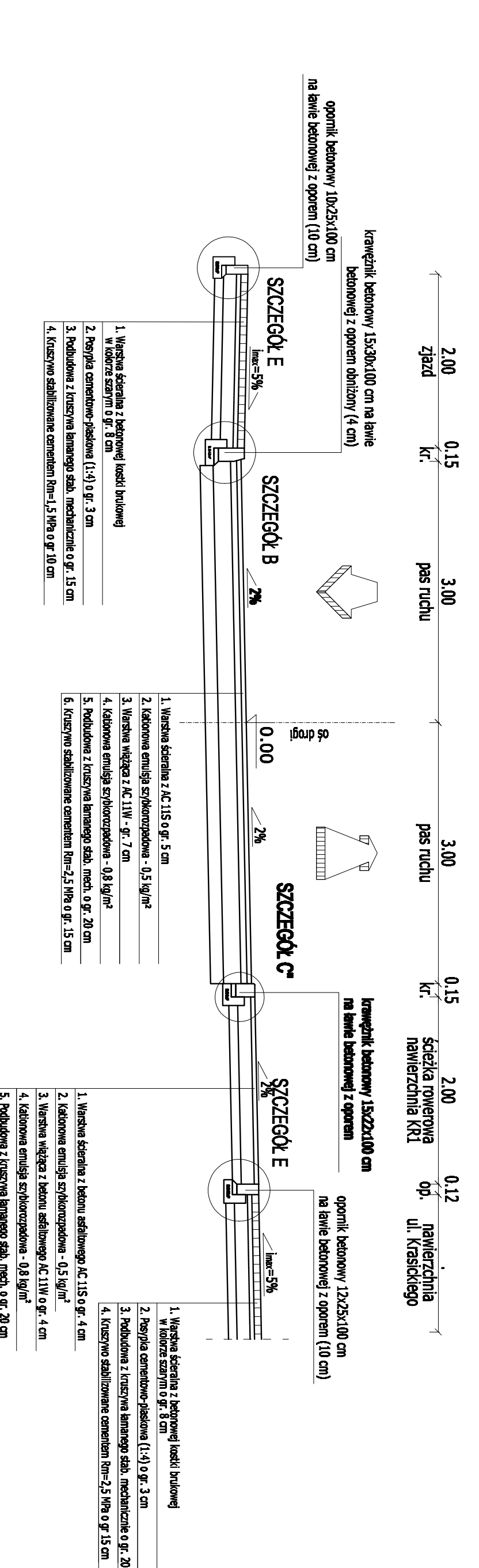
Przekrój B-B
jezdnie o spadku jednostronnym o szer. 6,00m
Pas drogowy szer. 12,20 m



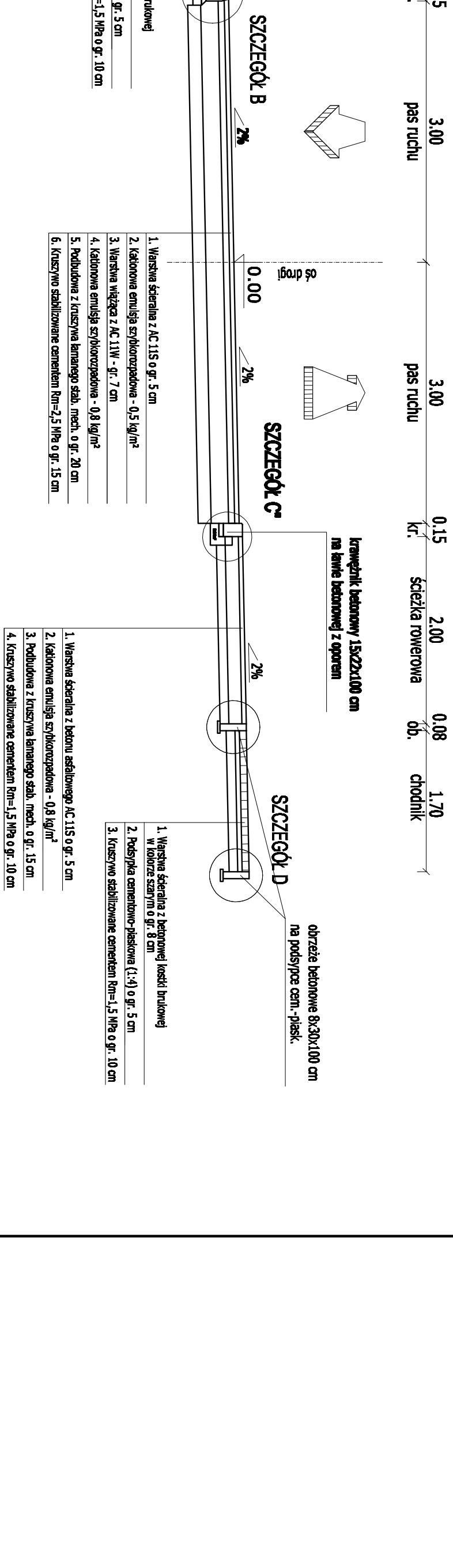
Przekrój C-C
jezdnie o spadku daszkowym odwróconym o szer. 6,00m
ul. Krasickiego



Przekrój D-D
jezdnie o spadku jednostronnym o szer. 6,00m



Przekrój E-E
jezdnie o spadku jednostronnym o szer. 6,00m
Pas drogowy szer. 12,20 m



Legenda:

- kr - kręgielnik betonowy 15x30x100 cm lub 15x25x100 cm
- ob - obrzeża betonowe 8x30x100 cm
- op - oporniki betonowe 15x25x100 cm

Zamawiający (Inwestor)	Miejski Zarząd Dróg ul. Zamieszkała 2b 63-400 Ostrow Wielkopolski
Projekt wykonawczy	Pracownia Projektowa Infrastruktur Organizacji ul. Strzegomska 25, 63-400 Ostrow Wielkopolski tel. 672325197, fax. 672344412
Przebudowa ulicy Poniatowski	cz. 202A
w Ostrowie Wielkopolskim - oddinek od ul. Traugotta do ul. Okrężnej	5.0
PROJEKTANT	mgr inż. Marcin Kowalski WNP/0309P/000/D/11
OPRACOWAŁ	mgr inż. Andrzej Lubi 7342-17204
APROBOWAŁ	inż. Rafał Bobek
ADAPTOWAŁ	mgr inż. Michał Kowalek