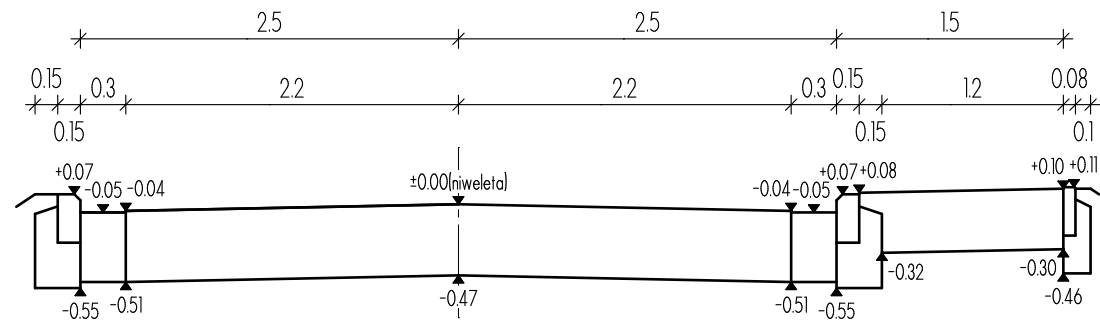
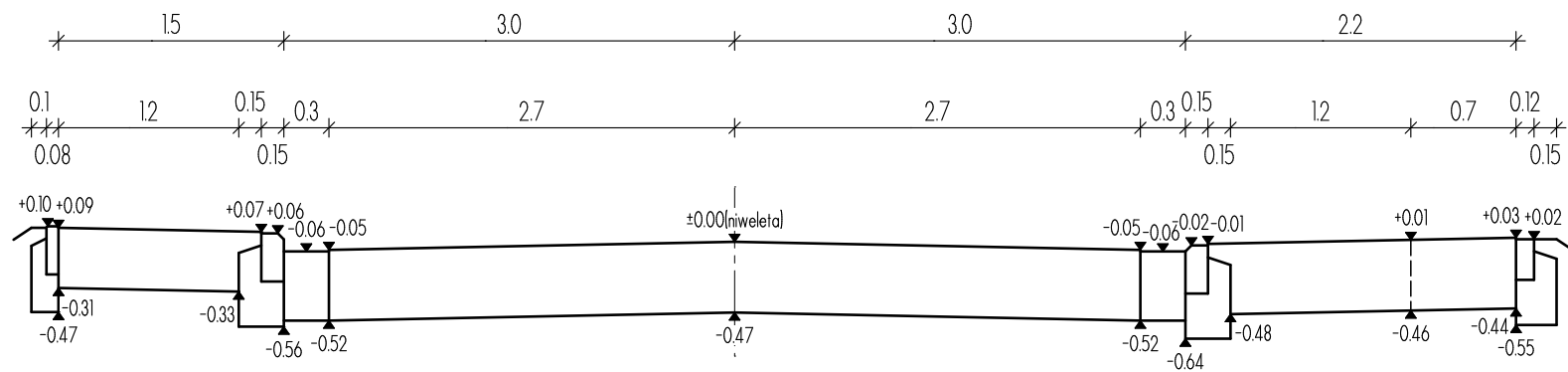


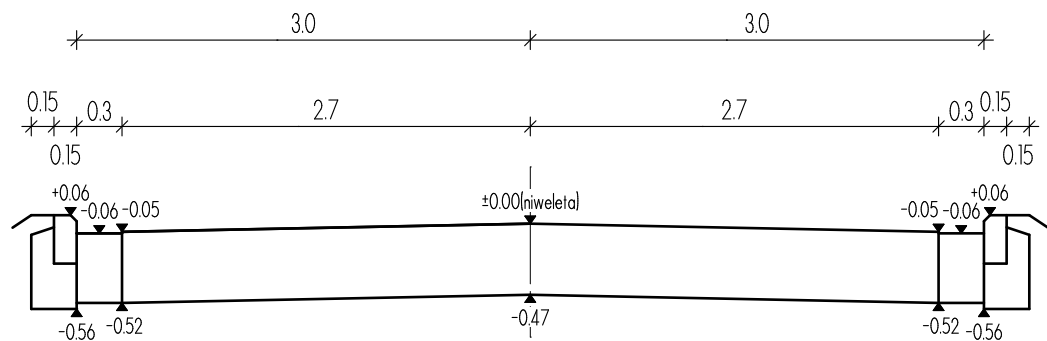
Przekrój A - A



Przekrój B - B



Przekrój C - C



Projekt jest chroniony Prawem Autorskim (Dz. U. 94,24,83). Wszystkie informacje zawarte w tym projekcie (rysunki i opis) stanowią własność intelektualną firmy "eMWu KAROLAK" i nie wolno ich użyć ponownie i reprodukowac bez zgody wyzej wymienianej firmy.



003		
002		
001	Projekt wykonawczy	29.09.2010 r.
Nr wydania:	Temat:	Data:
Pracownia projektowa : eMWu KAROLAK		
63-400 Ostrów Wlkp, ul. J. III Sobieskiego 9		

Klient :	Miejski Zarząd Dróg w Ostrowie Wielkopolskim ul. Zamenhofska 2b, 63-400 Ostrów Wielkopolski
Projekt :	Przebudowa ul. Promienistej w Ostrowie Wielkopolskim w zakresie budowy jezdni i chodników w ul. Promienistej
Faza/Temat :	Przekroje normalne

IMIĘ i NAZWISKO PROJEKTANTA :	UPRAWNIENIA :	PODPIS :
mgr inż. Piotr Biernat		
mgr inż. Marcin Zębski		
inż. Kamil Koziółek		
inż. Daniel Pluta		
Główny projektant:		
mgr inż. Mirosław Karolak	WKP/0100/POOD/09	
Sprawdzający:		

Sporządzono w oparciu o : ALLPLAN FT v.2006

Branża:	DROGOWA	Nr Projektu : 152
Data:	Wrzesień 2010	Nr rysunku : 005-D
Skala:	1 : 50	