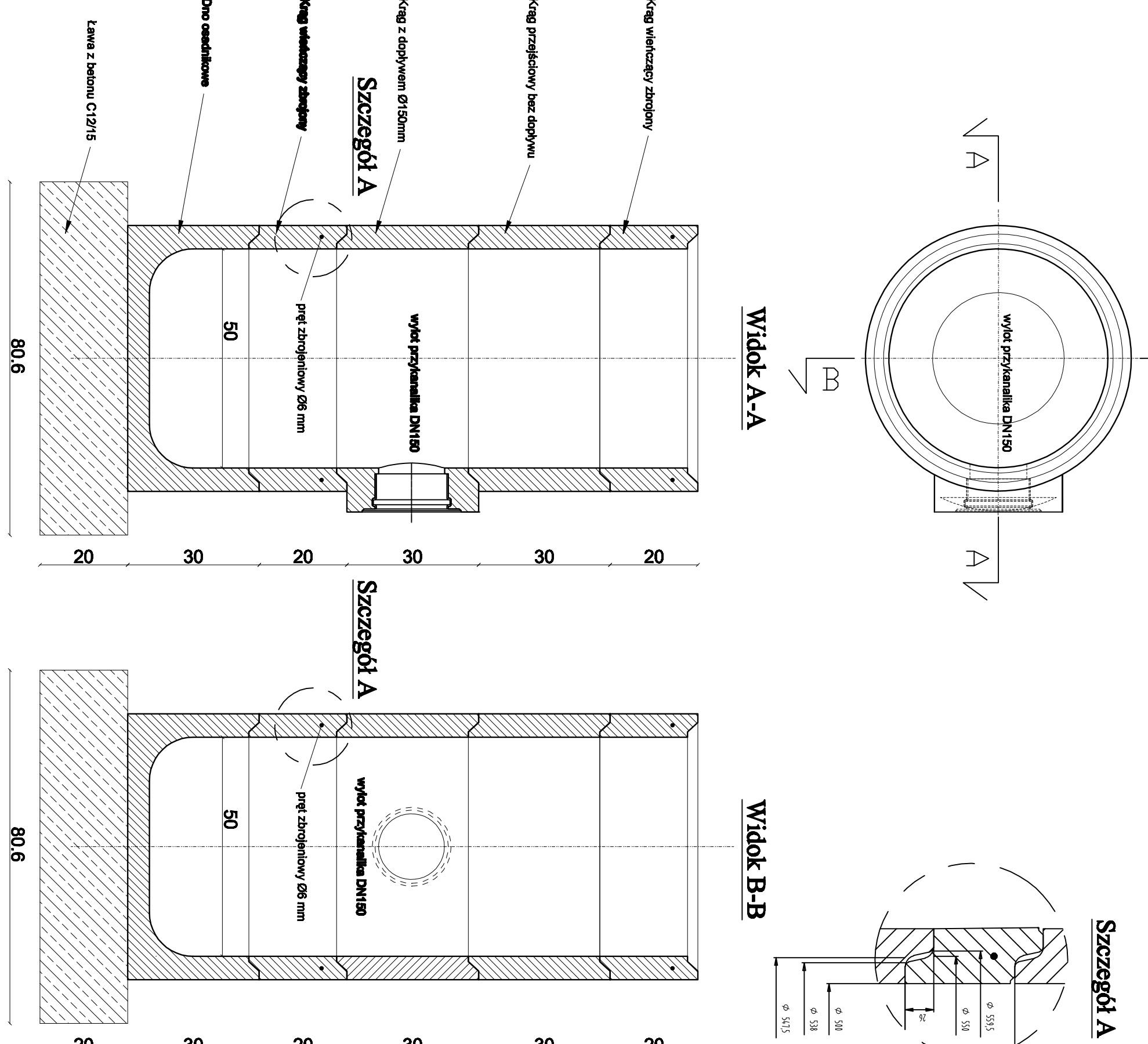
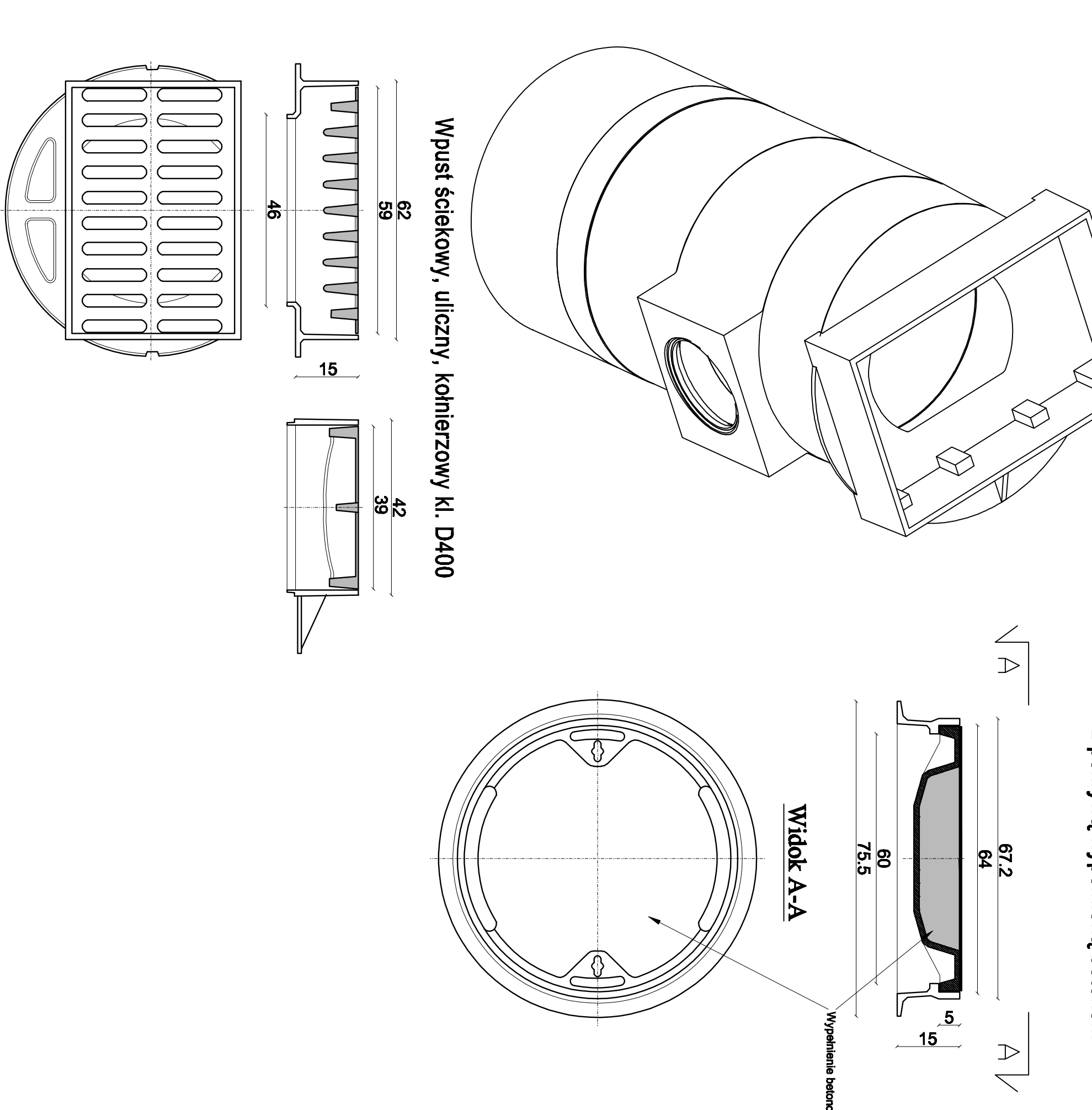


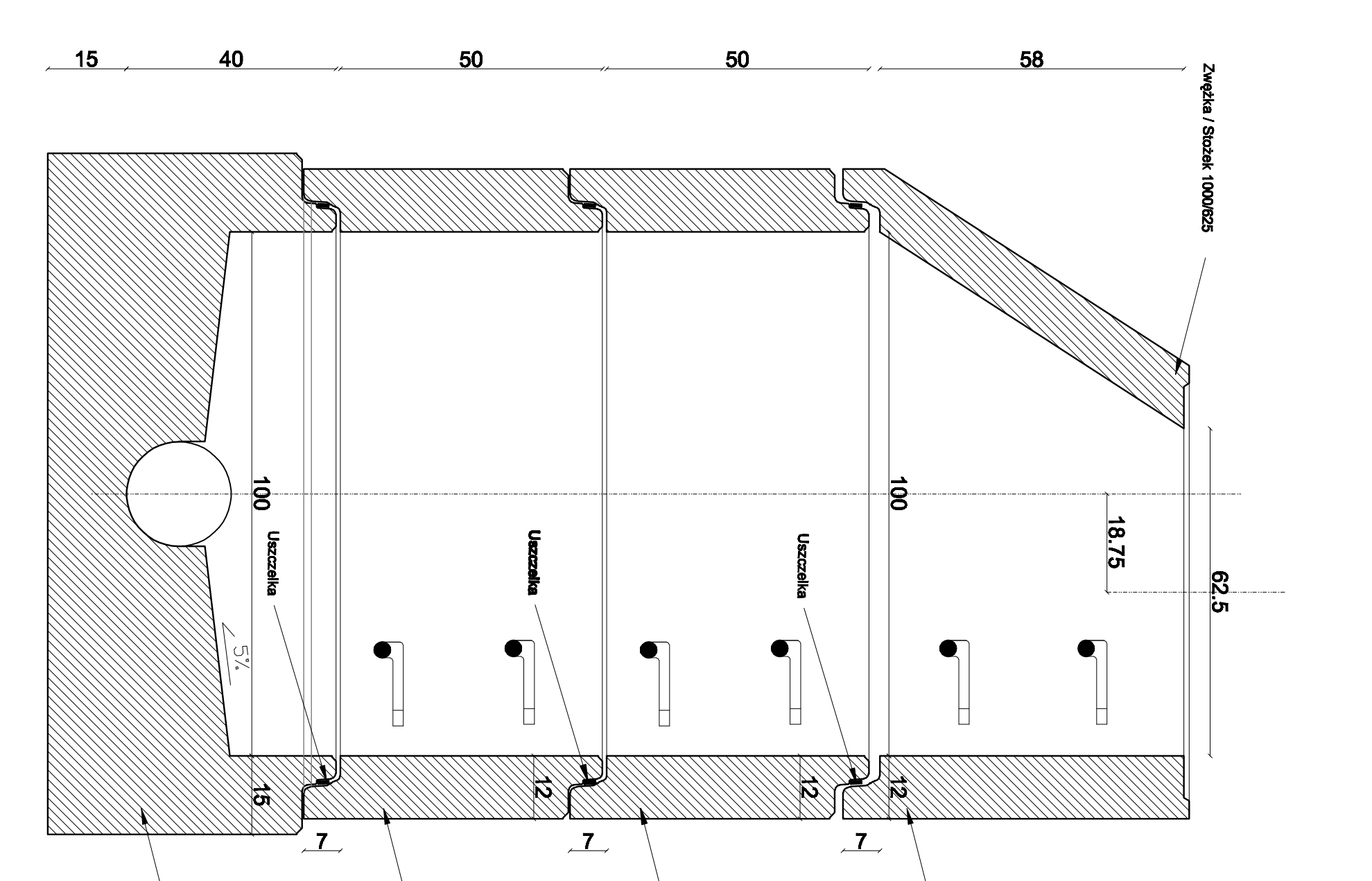
Studnia deszczowa, betonowa DN 500 z osadnikiem



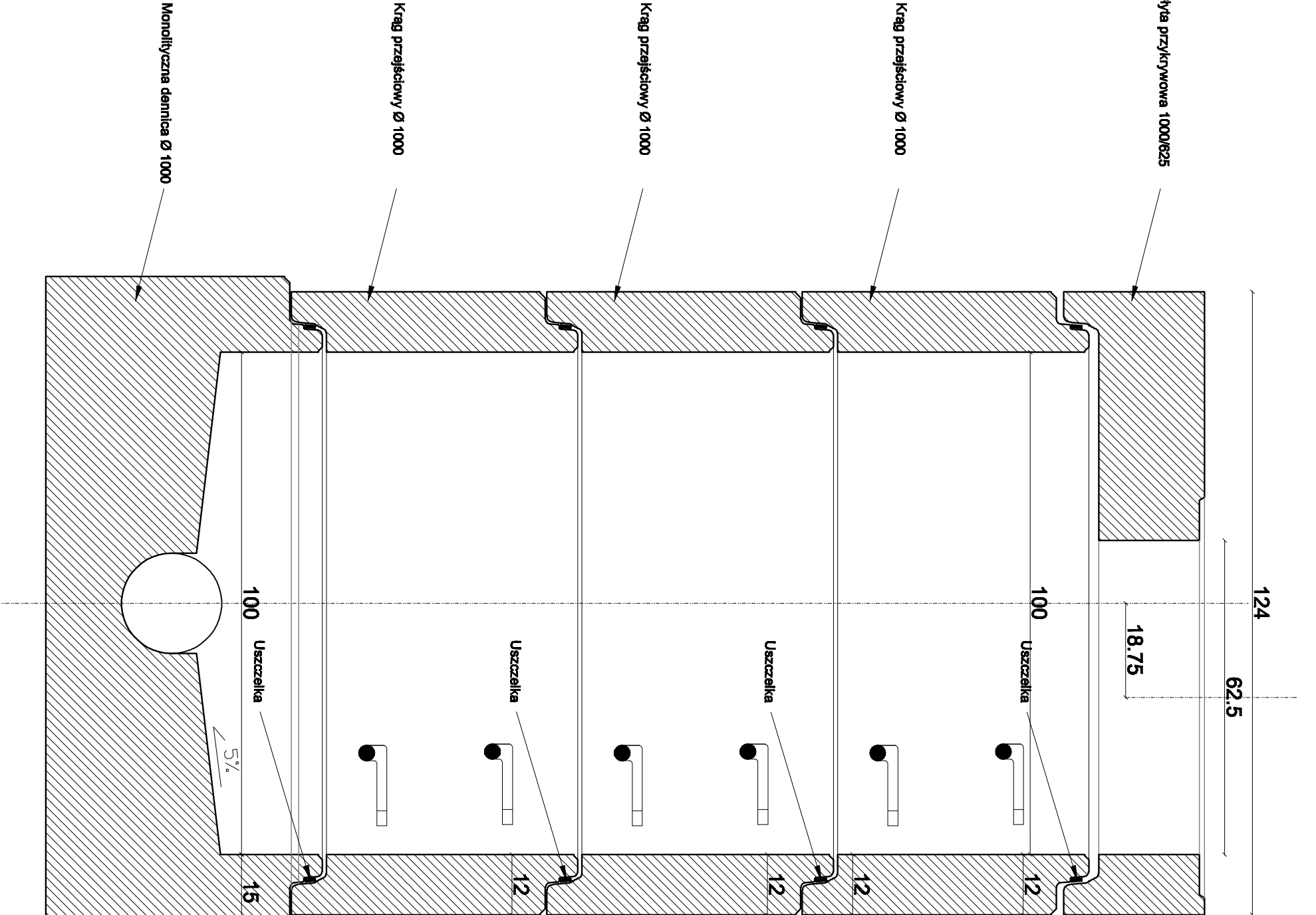
Właz kanałowy, okrągły, żeliwny kl. D400 z pokrywą wypełnioną betonem



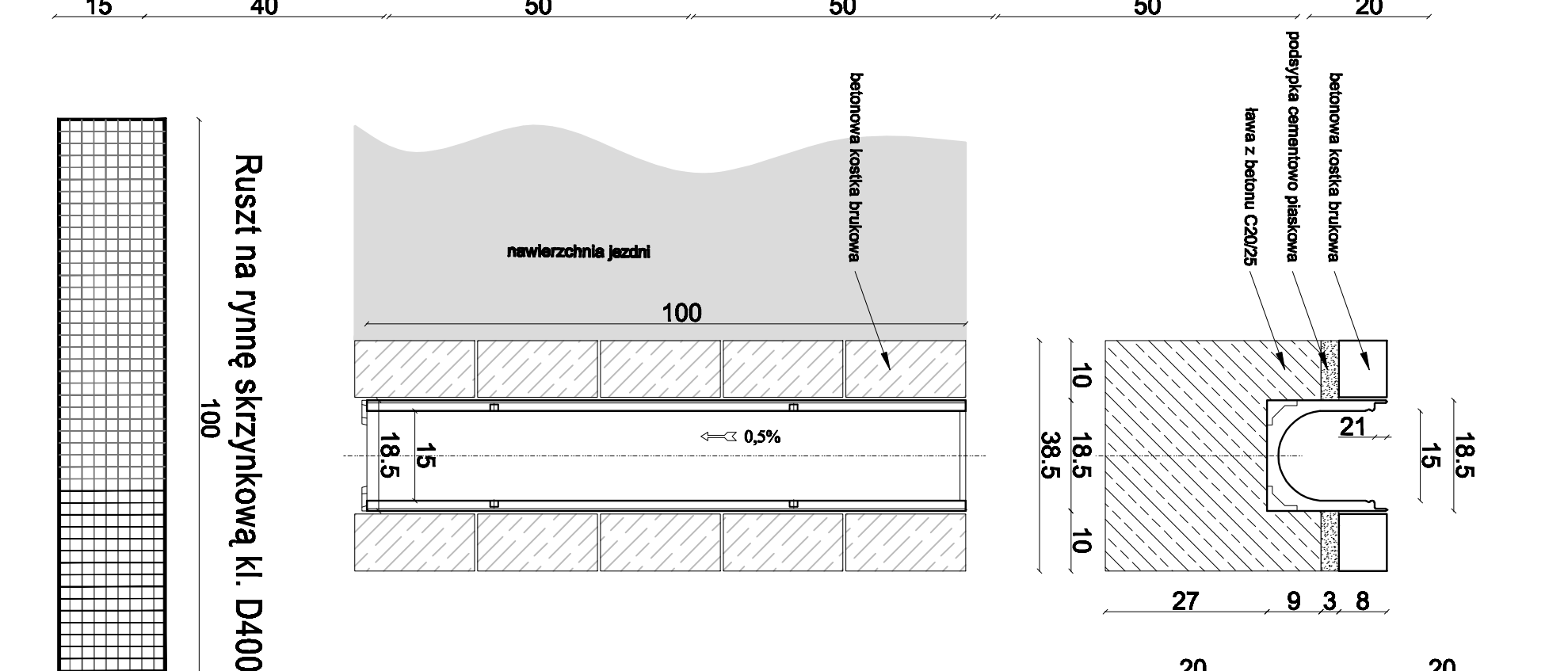
Studnia rewizyjna betonowa DN1000 ze stożkiem DN1000/625



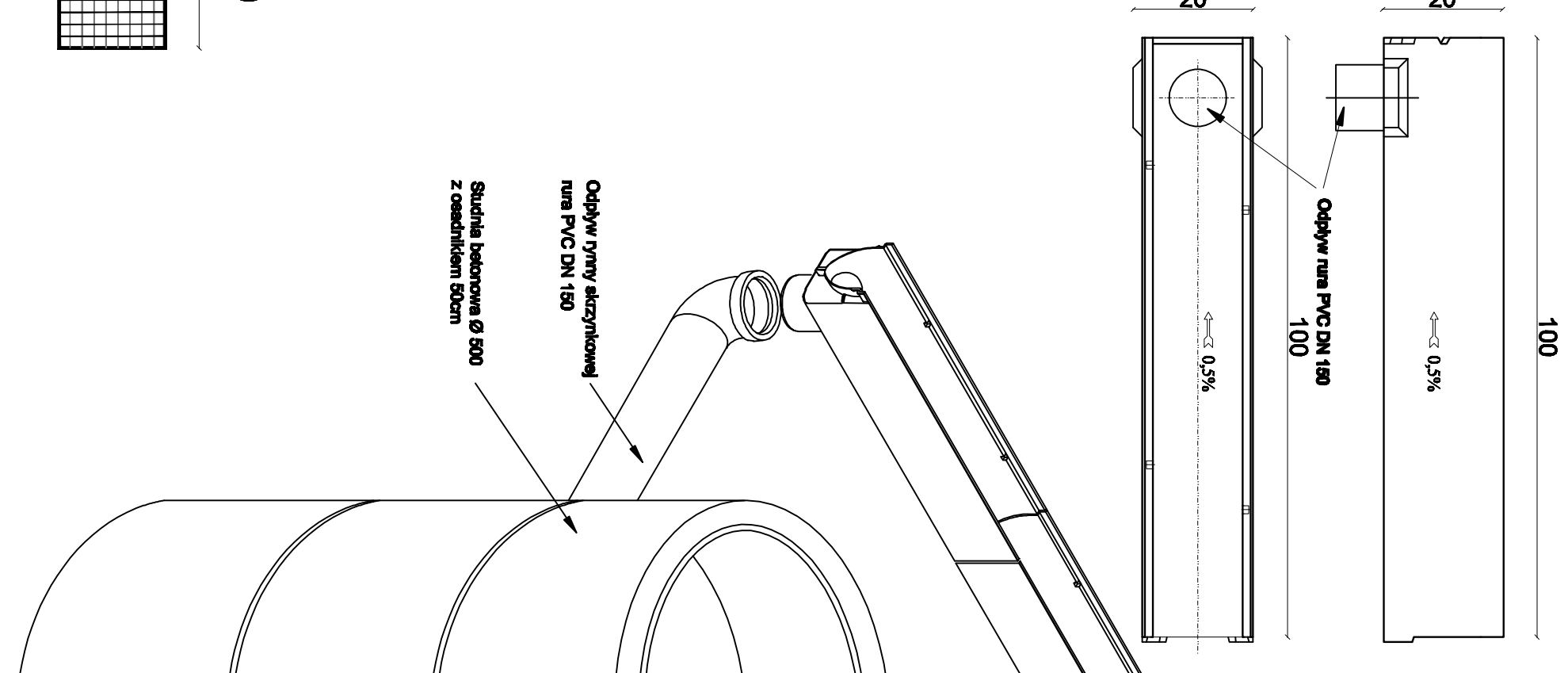
Studnia rewizyjna betonowa DN1000 z płytą przykrywową DN1000/625



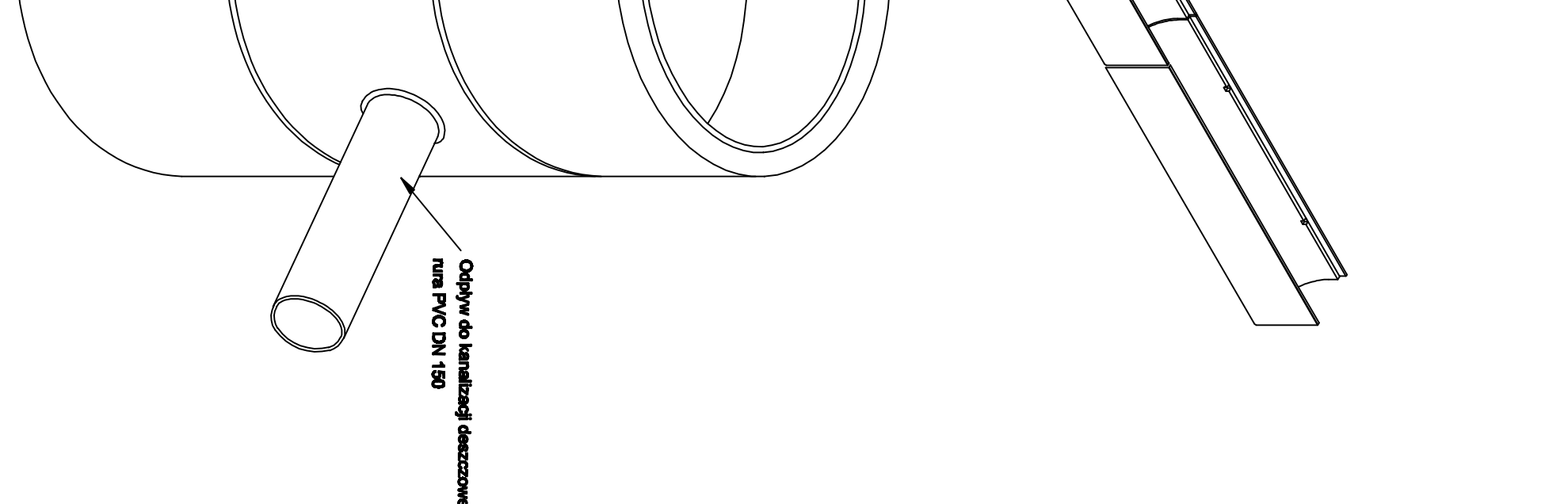
Ryina skrzynkowa 150x200mm



Ryina skrzynkowa z odpływem do osadnika



Ruszt na rynnę skrzynkową kl. D400



Projekt techniczny wykonawczy

Zamawiający: Zarząd Województwa Lubelskiego, ul. Zamkowa 2b, 63-400 Ostrowiec Świętokrzyski

Wykonawca: Pracownia Projektowa Infrastruktury Drogowej, ul. Sieroprogowa 10, 63-400 Ostrowiec Świętokrzyski, tel. 807333557, fax 825944012

Opis przedmiotu zamówienia: Rozbudowa skrzyżowania ulic Zimnej, Koronka, Dworkińskiego w Ostrowcu Świętokrzyskim

Skala rysunku: 4.0

Legenda: SZCZEGÓŁY KONSTRUKCYJNE

Wzrost projektanta: mgr inż. Tomasz Dyrkański