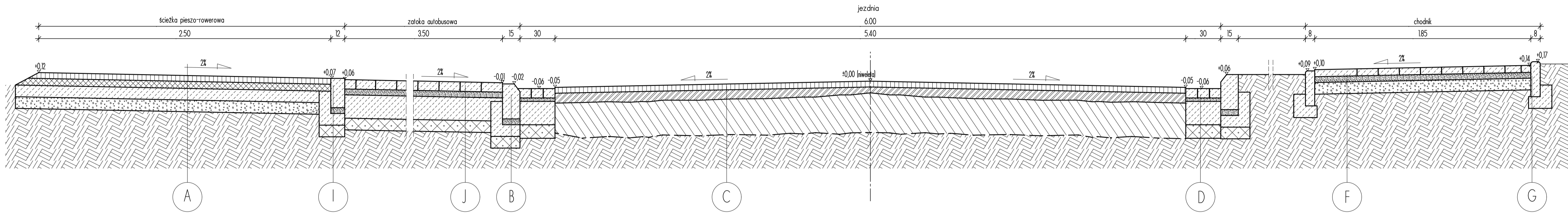


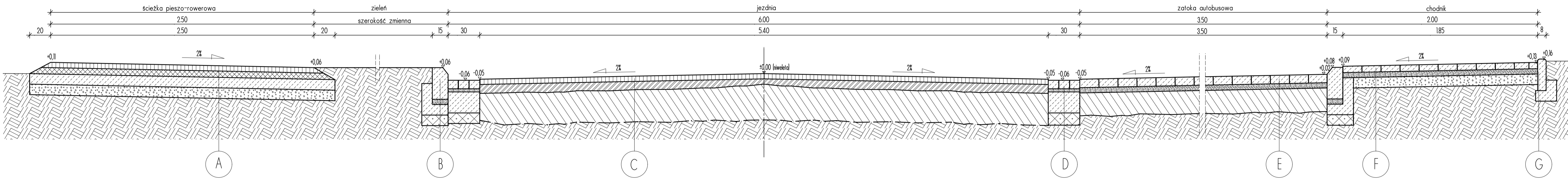
PPZEKRÓJ KONSTRUKCYJNY skala 1:20

A-A

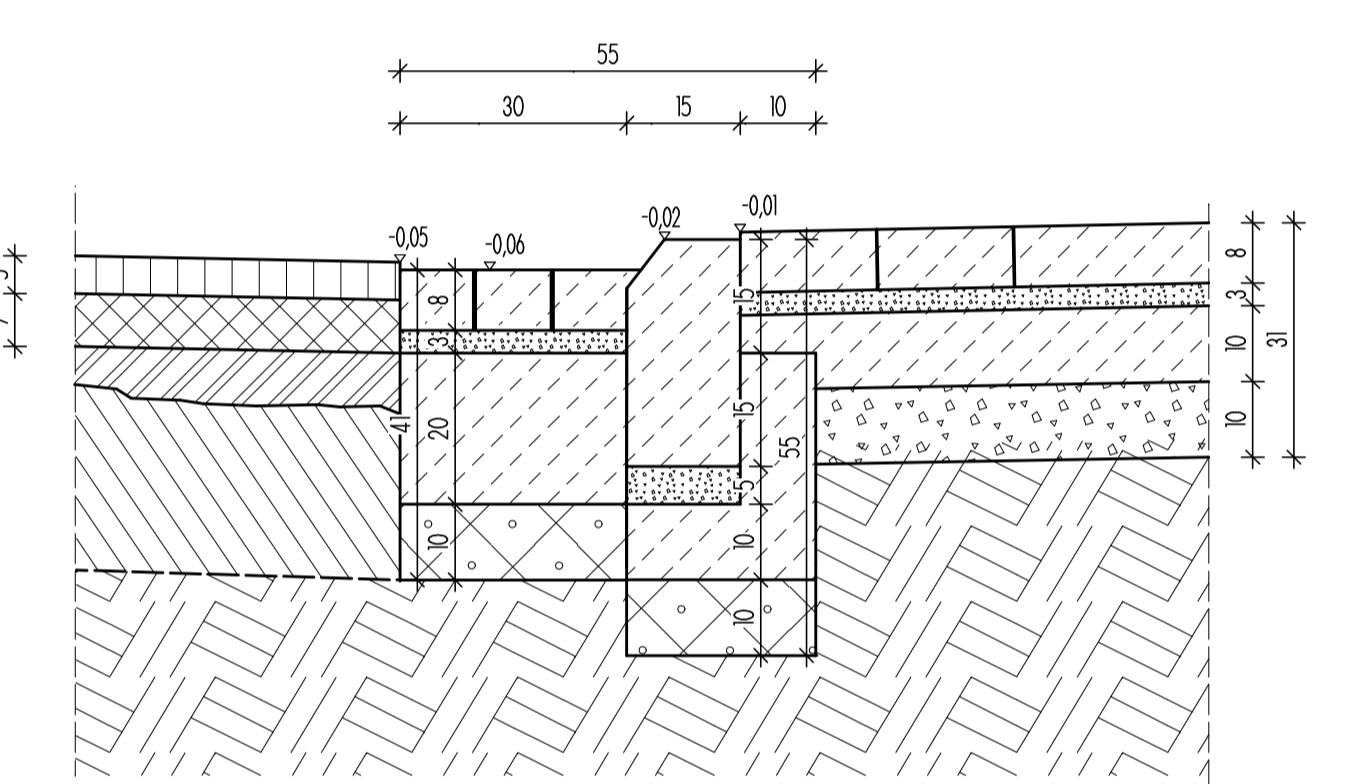


PPZEKRÓJ KONSTRUKCYJNY skala 1:20

A'-A'

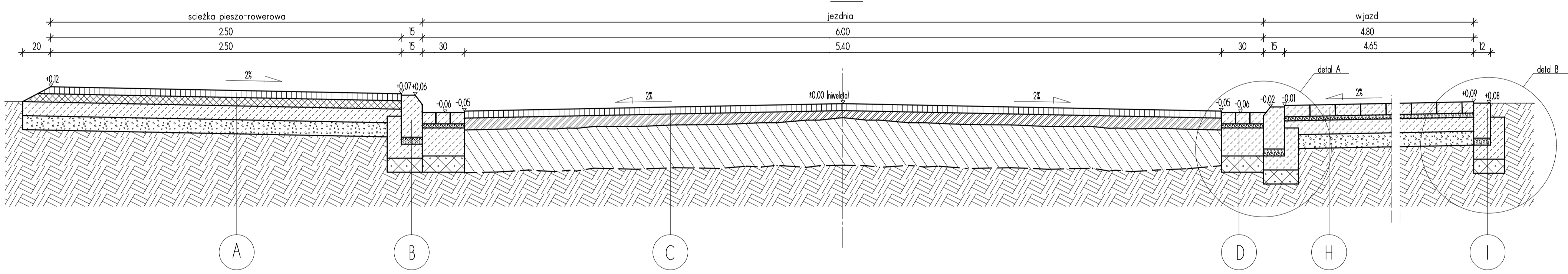


DETAL A skala 1:10

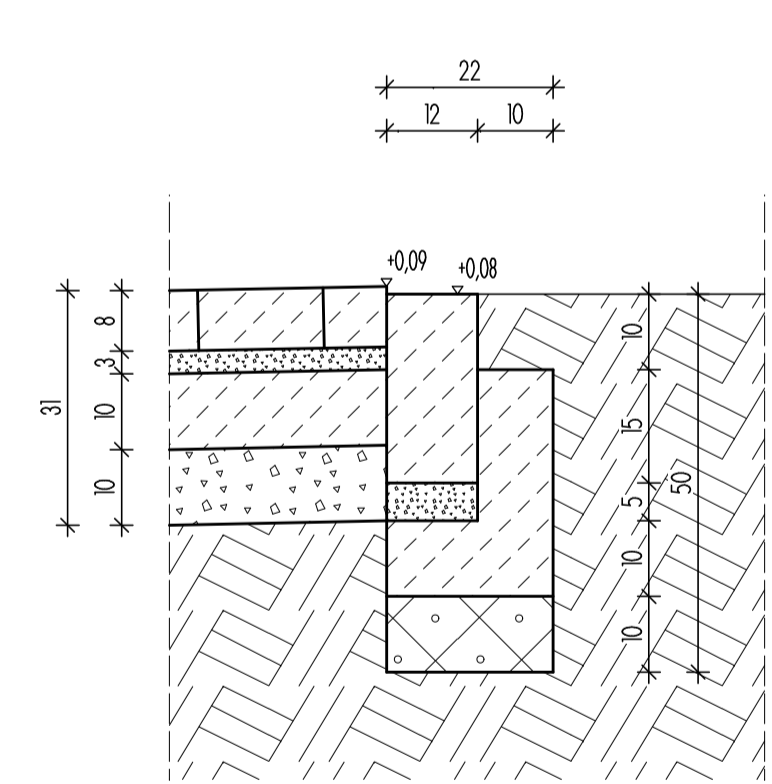


PPZEKRÓJ KONSTRUKCYJNY skala 1:20

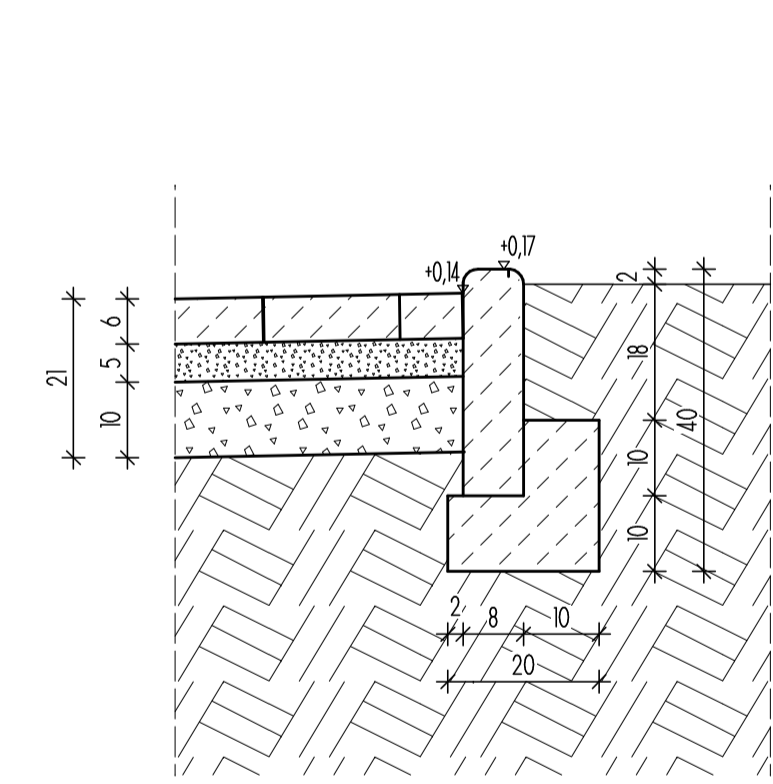
B-B



DETAL B skala 1:10

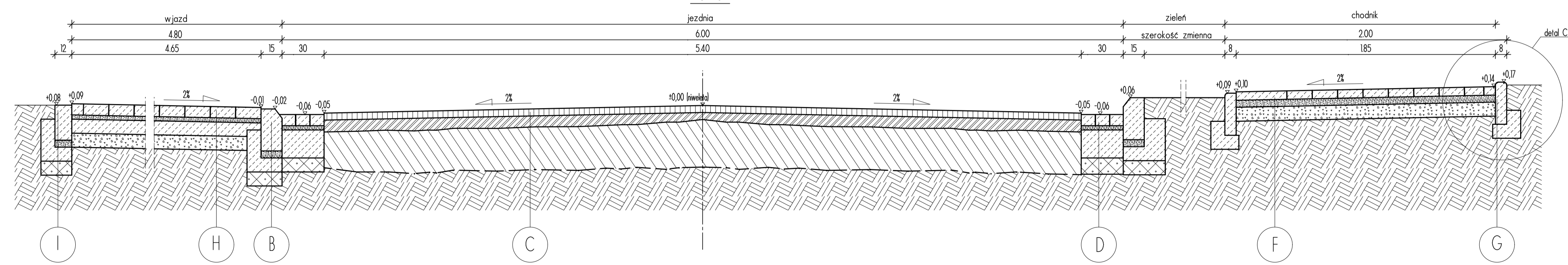


DETAL C skala 1:10



PPZEKRÓJ KONSTRUKCYJNY skala 1:20

C-C



- A** warstwa izolacji z betonu asfaltowego grub. 5cm  
warstwa wiążąca z betonu asfaltowego grub. 6cm  
podbudowa zasadnicza z betonu cementowego C8/10 gr. 10cm  
grunt stabilizowany cementem o fn=2,5MPa gr. 10cm  
podkładz. gruntowe
- B** krawężnik betonowy 15x30x100cm  
podpłytko płytowe gr. 5cm  
ława betonowa z oporem C12/15 grub. 10cm  
grunt stabilizowany cementem o fn=2,5MPa gr. 10cm  
podkładz. gruntowe
- C** warstwa izolacji z betonu asfaltowego grub. 5cm  
warstwa wyrównawcza z betonu asfaltowego, średnia grub. 5-8cm  
podbudowa zasadnicza z betonu cementowego C8/10 gr. 10cm  
podkładz. gruntowe
- D** kostka betonowa H40x40 grub. 8cm  
podpłytko płytowe gr. 5cm  
ława betonowa C12/15 grub. 20cm  
grunt stabilizowany cementem o fn=2,5MPa gr. 10cm  
podkładz. gruntowe
- E** kostka betonowa typu beton, grub. 8cm  
podpłytko płytowe gr. 5cm  
ława betonowa C12/15 grub. 20cm  
grunt stabilizowany cementem o fn=2,5MPa gr. 10cm  
podkładz. gruntowe
- F** kostka betonowa brukowa grub. 8cm  
podpłytko płytowe gr. 5cm  
piasek gruboziarnisty gr. 10cm  
podkładz. gruntowe
- G** obrzeże betonowe 30x8cm  
ława betonowa z oporem C12/15 grub. 10cm  
podkładz. gruntowe
- H** kostka betonowa brukowa grub. 8cm  
podpłytko płytowe gr. 5cm  
podbudowa zasadnicza z betonu cementowego C8/10 gr. 10cm  
piasek gruboziarnisty gr. 10cm  
podkładz. gruntowe
- I** opornik betonowy 25x70cm  
ława betonowa z oporem C12/15 grub. 10cm  
grunt stabilizowany cementem o fn=2,5MPa gr. 10cm  
podkładz. gruntowe
- J** kostka betonowa brukowa grub. 8cm  
podpłytko płytowe gr. 5cm  
podbudowa zasadnicza z betonu cementowego C8/10 gr. 20cm  
grunt stabilizowany cementem o fn=2,5MPa gr. 10cm  
podkładz. gruntowe

Projekt jest własnością Pracowni Autorskiej (Dz. U. 91.21.83) Wszystkie informacje zawarte w tym projekcie i rysunki i opis i stanowią własność intelektualną firmy "eMWU KAROLAK" i nie wolno ich użyć powołać i reprodukować bez zgody wyżej wymienionej firmy.	
<b>eMWU KAROLAK</b> BIURO INŻYNIERSTWA PROJEKTOWEGO	003 002 001 Projekt budowlany - wykonawczy 14.06.2007 r. Data
Pracownia projektowa: eMWU KAROLAK 63-400 Ostrów Wlkp, ul. J. III Sobieskiego 9	
Klient: MIEJSKI ZARZĄD DRÓG 63-400 Ostrów Wielkopolski, ul. Rejtana 54	
Projekt: Przebudowa jezdnii, ścieżki pieszo-rowerowej, wjazdów ulicy Spichrzowej odcinek 43 do nr 12; odcinek 40 do nr 2,3,4,10,28,30/129; odcinek 41 do nr 12, 3,5,20,21,28,27,34,35,44/144/2,45,46; odcinek 42 do nr 21,22,24,3,26	
Faza/temat: PRZEKROJE KONSTRUKCYJNE / DETALE	
NAZWISKO I IMIĘ PROJEKTANTA: mgr inż. Marta Karolak mgr inż. Leszek Kolodziejcki Tech. Aneta Parysek	UPRAWNIENIA: WPK/0034POOK/05
Główny projektant: mgr inż. Mirosław Karolak	SPRZĄDZONA W OPARCIU O: ALLPLAN FT v.2005
Sprowadzający: [pusty]	
Brano: DROGI	Nr projektu: 07/2006
Data: CZERWIEC 2007	Nr rysunku: 003-D
Skala: 1:20/10	