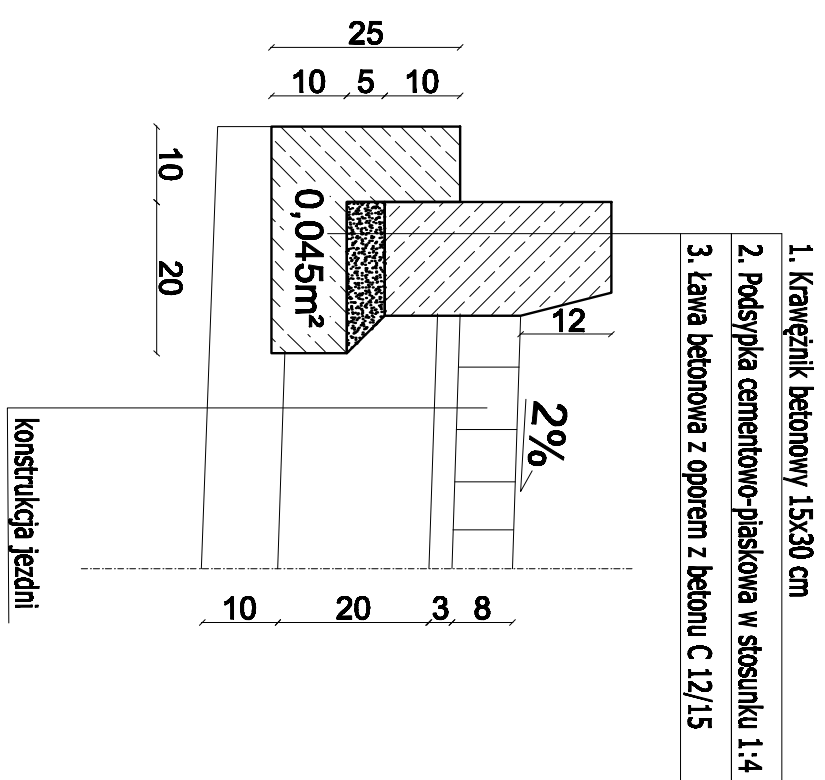
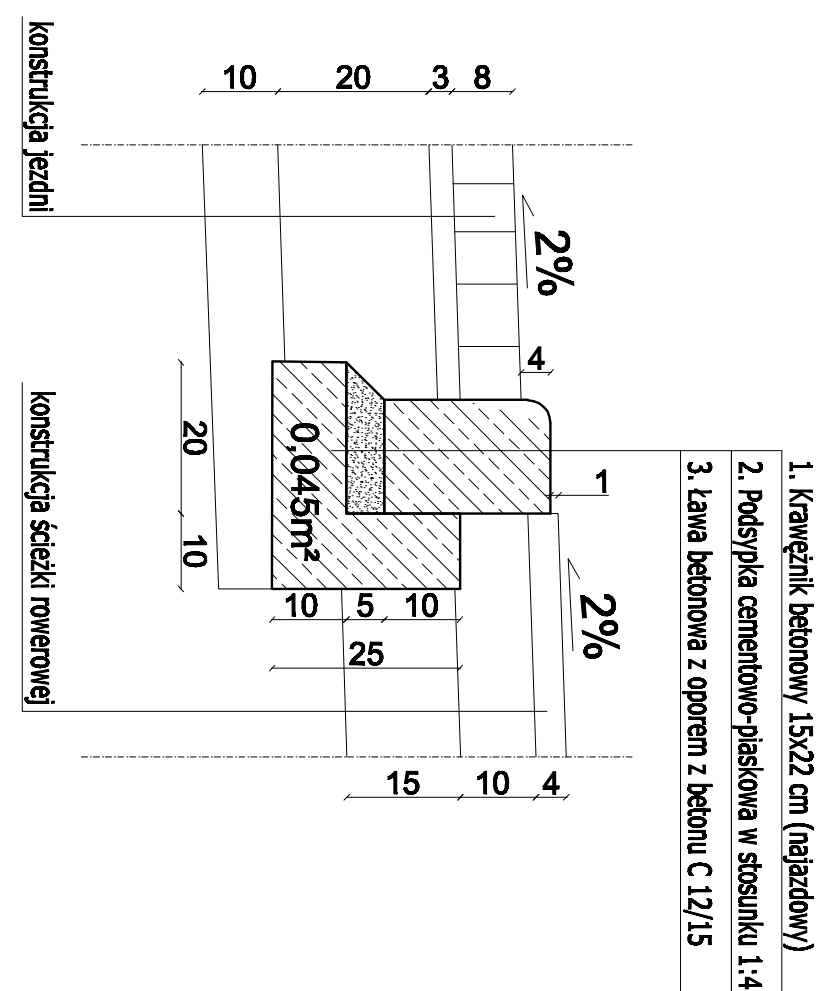


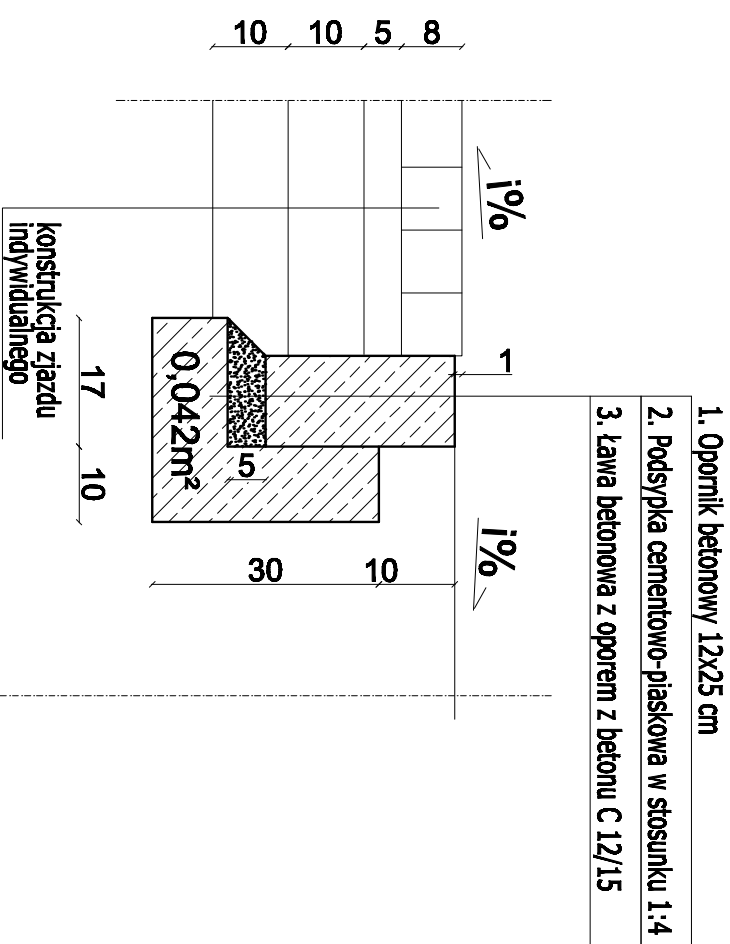
### SZCZEGÓŁ A1



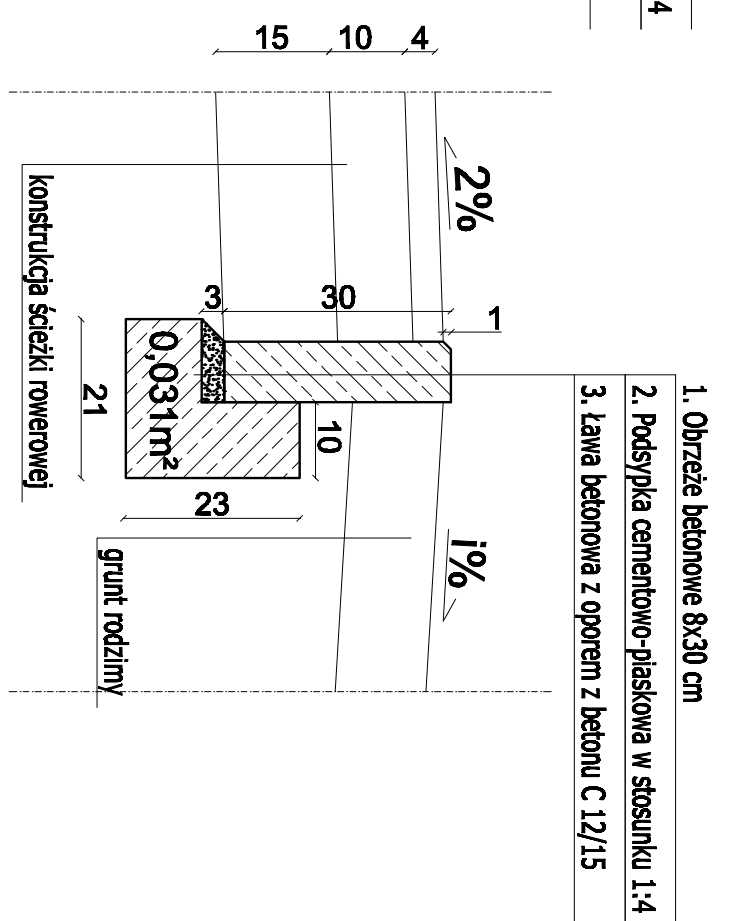
### SZCZEGÓŁ A2



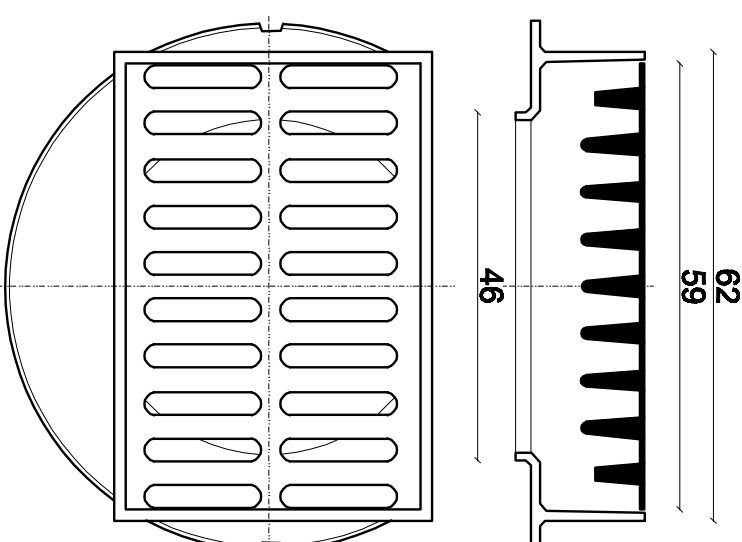
### SZCZEGÓŁ B



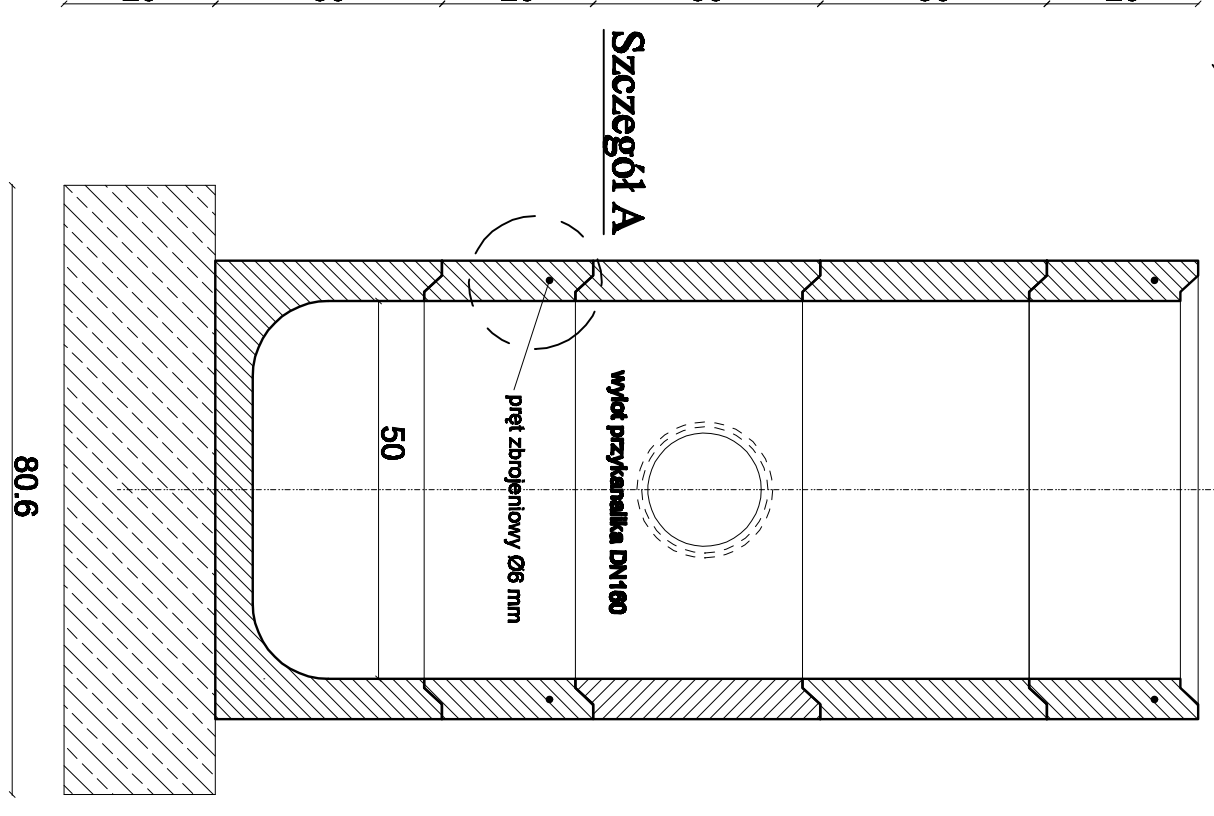
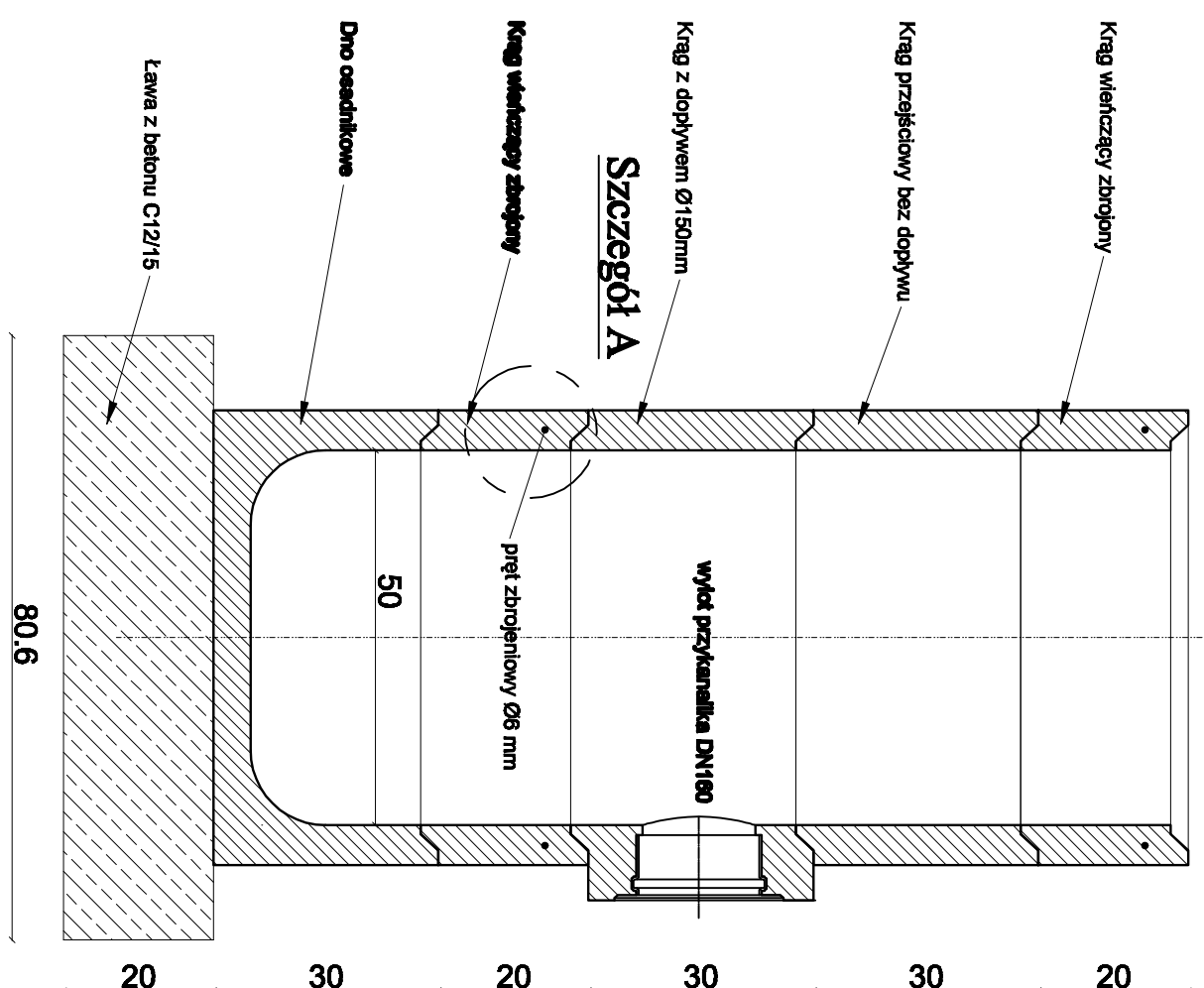
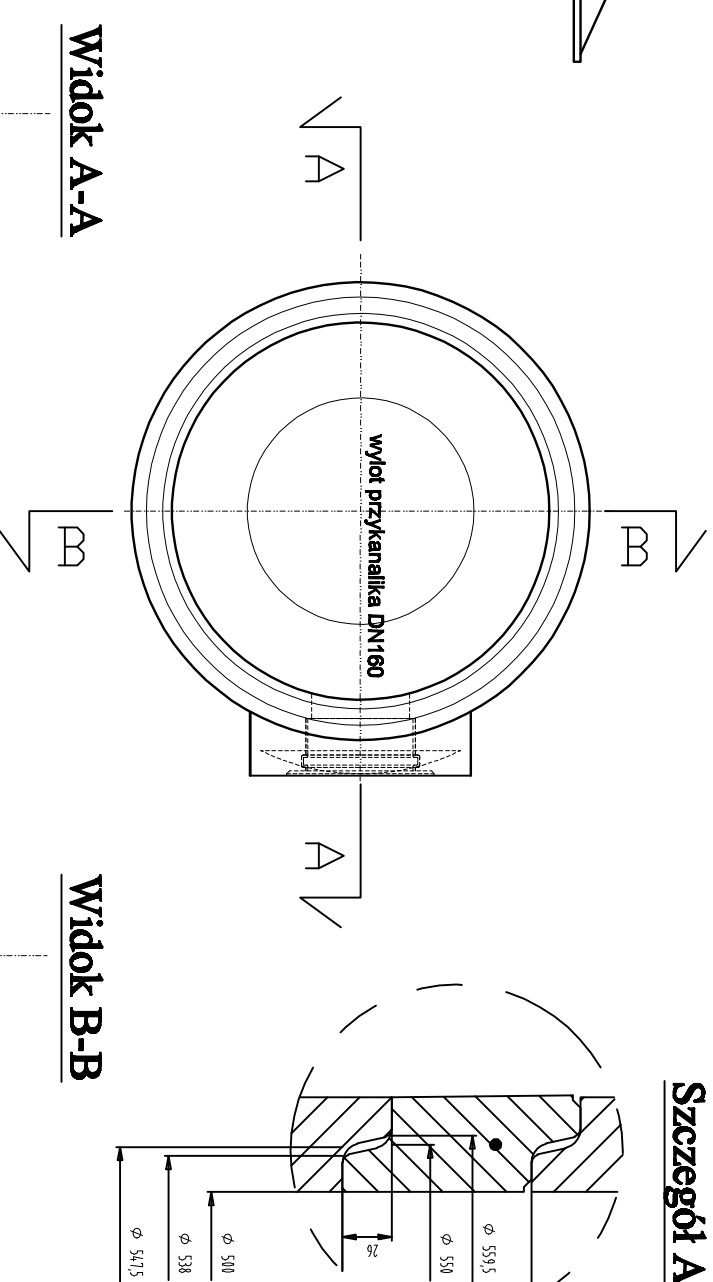
### SZCZEGÓŁ C



### Wpust ściętkowy, uliczny, kołnierzowy kl. D400



### Studnia deszczowa, betonowa DN 500 z osadnikiem



Projekt budowlany-wykonawczy			
<b>SZCZEGÓŁY KONSTRUKCYJNE</b> <b>Przebudowa ul. Strumynowej w Ostrowie Wielkopolskim</b>		<b>7.0</b> <b>skala</b>	
<b>PROJEKTOWAŁ</b> mgr inż. Marcin Kaselka WKP/0305/POOD/11 Usługi projektowe i inżynierskie licencjonowany w specjalności: drogowy		Pracownia Projektowa Infrastruktury Drogowej Marcin Kaselka ul. Staroprzyszłośćka 25, 63-400 Ostrow Wielkopolski tel.: 607 335 657, 505 281 941 fax: 62 584 40 12	
<b>ASPIRANT</b> mgr inż. Tomasz Drygański		mgr inż. Marcin Kaselka mgr inż. Tomasz Drygański	