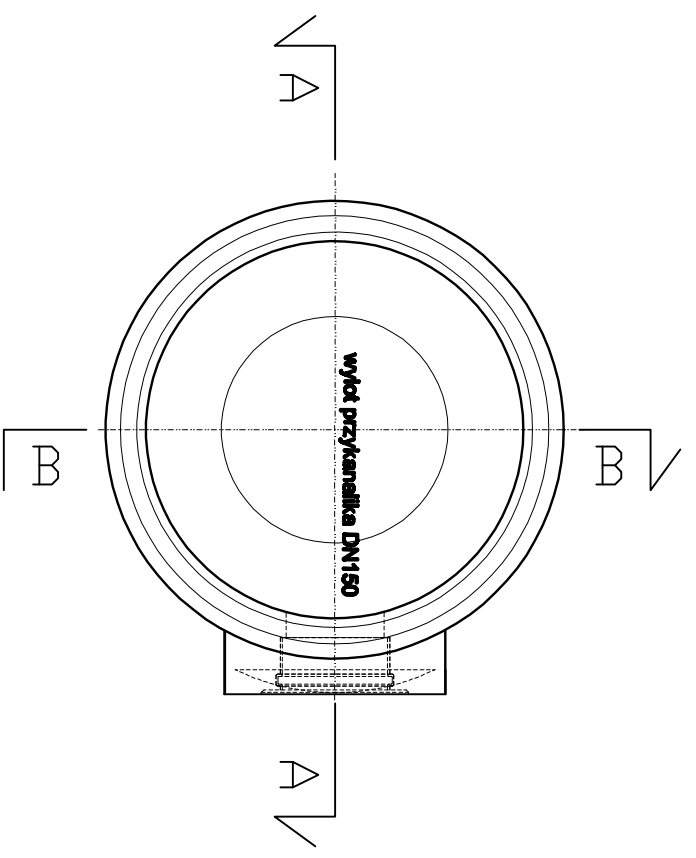


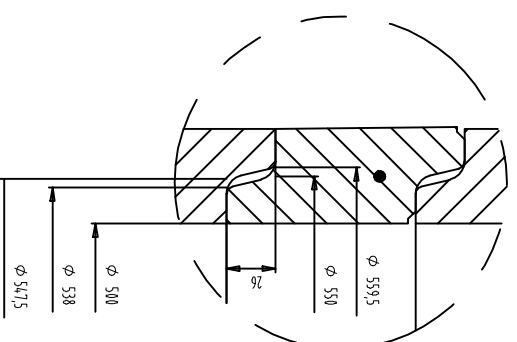
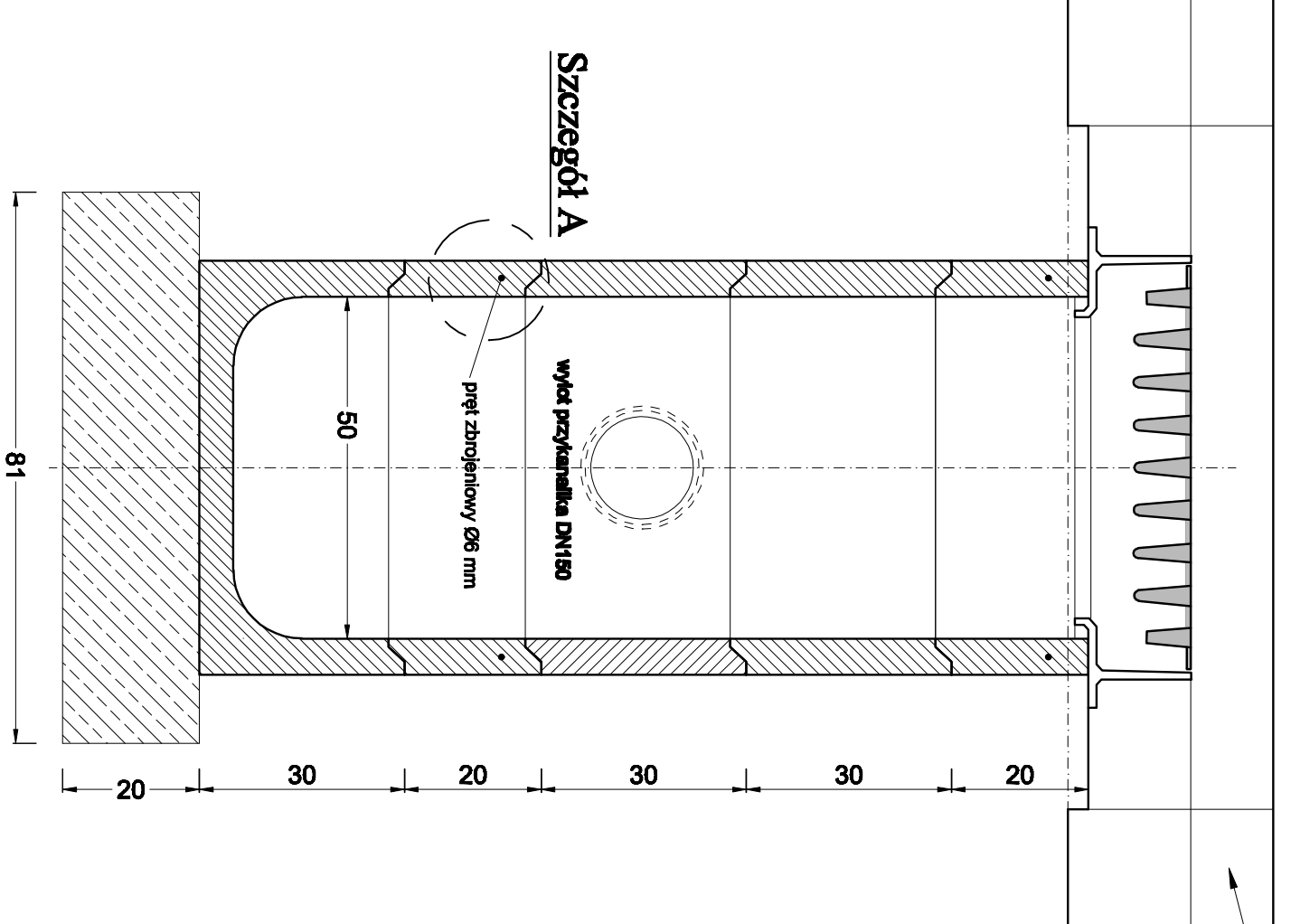
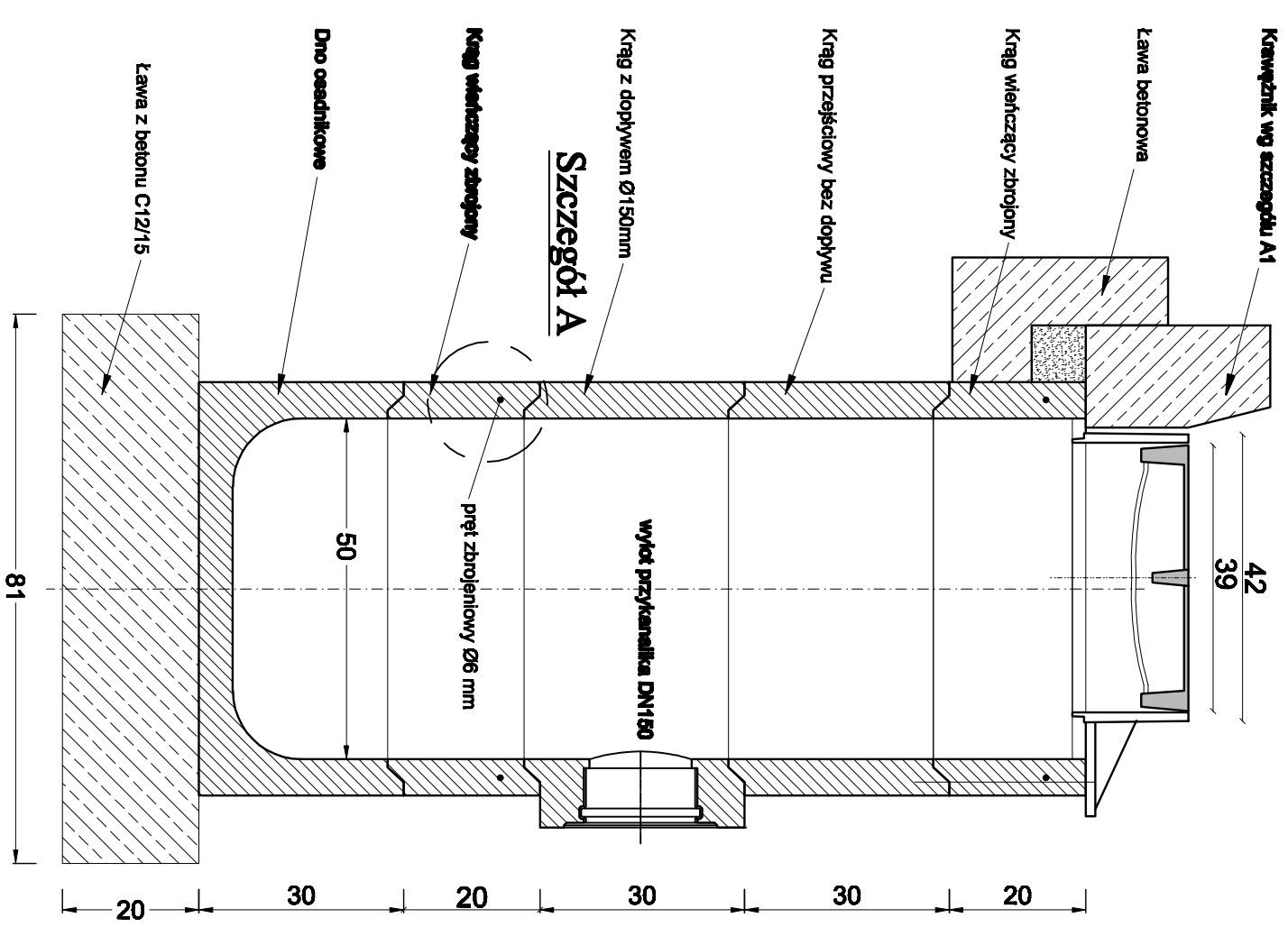
Studnia deszczowa, betonowa DN 500 z osadnikiem  
WPUST PRZYKRAWĘŻNIKOWY

Kosz na zanieczyszczenia

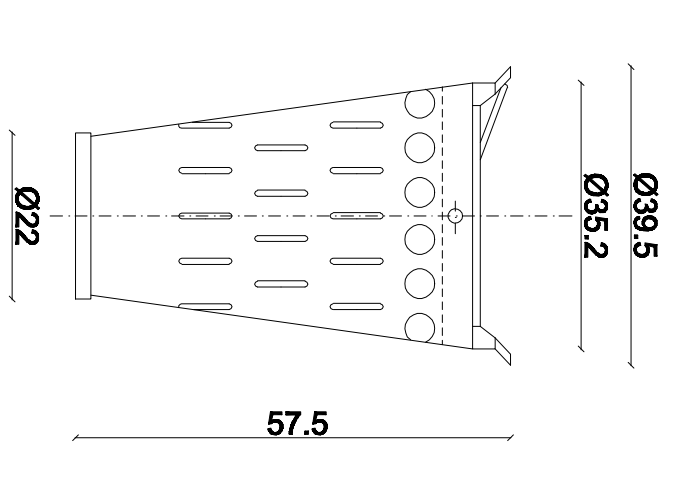


Widok A-A

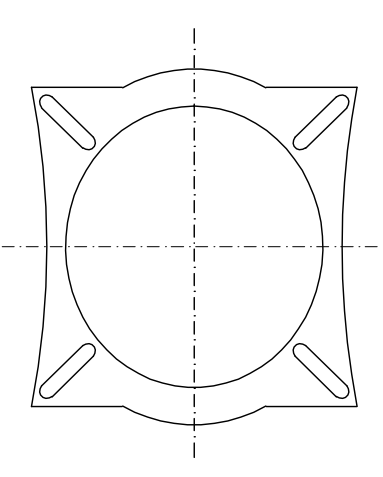
Widok B-B



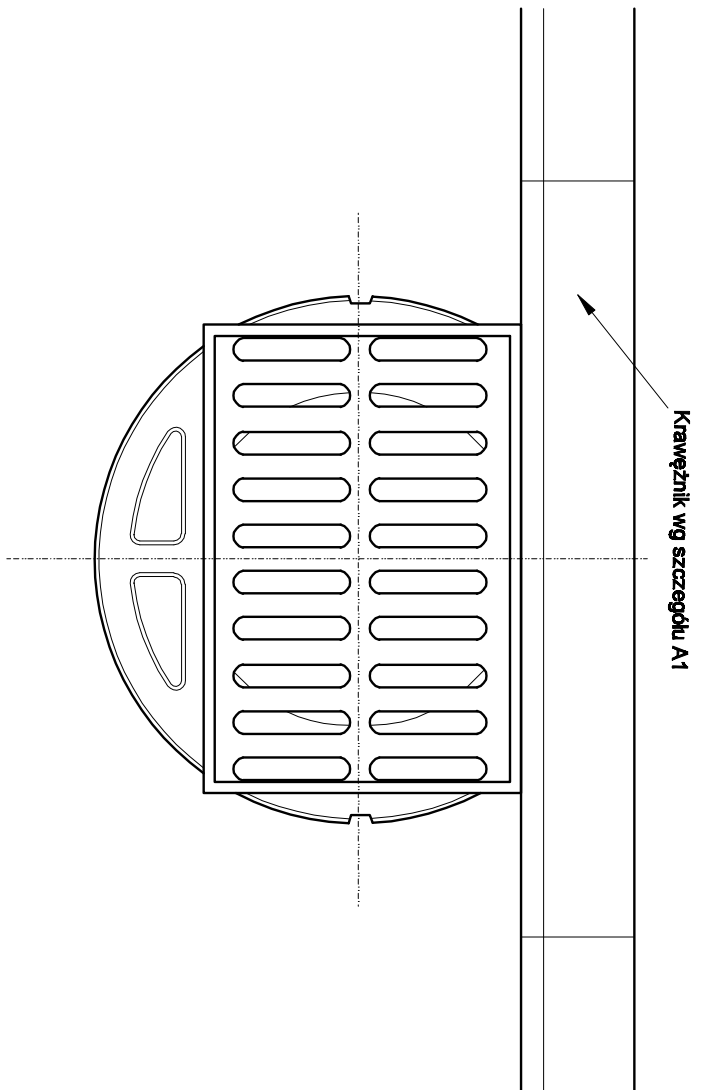
Szczegół A






Lejek wlotowy



Wpust ściekowy, uliczny, kolektorowy kl. D400



 <p><b>Miejski Zarząd Dróg</b> ul. Zamętowa 2b 63-400 Ostrow Wielkopolski</p>		 <p><b>Pracownia Projektowa Inżynierów Drogowych</b> Marek Kasika ul. Staroprzyszłość 25, 63-400 Ostrow Wielkopolski tel. 607 585 657, 509 281 841 fax. 62 594 40 12</p>	
 <p><b>Budowa kanalizacji deszczowej, jezdní i drogowej na ul. Świdłowej w Ostrowie Wielkopolskim</b></p>		<p><b>Strona 7.2</b></p>	
<p><b>SZCZEGÓLNY KONSTRUKCYJNE</b></p>		<p><b>SIUAT10</b></p>	
<p>mgr inż. Marcin Kasika WKP/0305/P00D/11 Uprawniony do projektowania i bez ograniczeń w specjalności drogowej</p>		<p>mgr inż. Michał Nowak</p>	
<p>mgr inż. Tomasz Dryjński</p>			