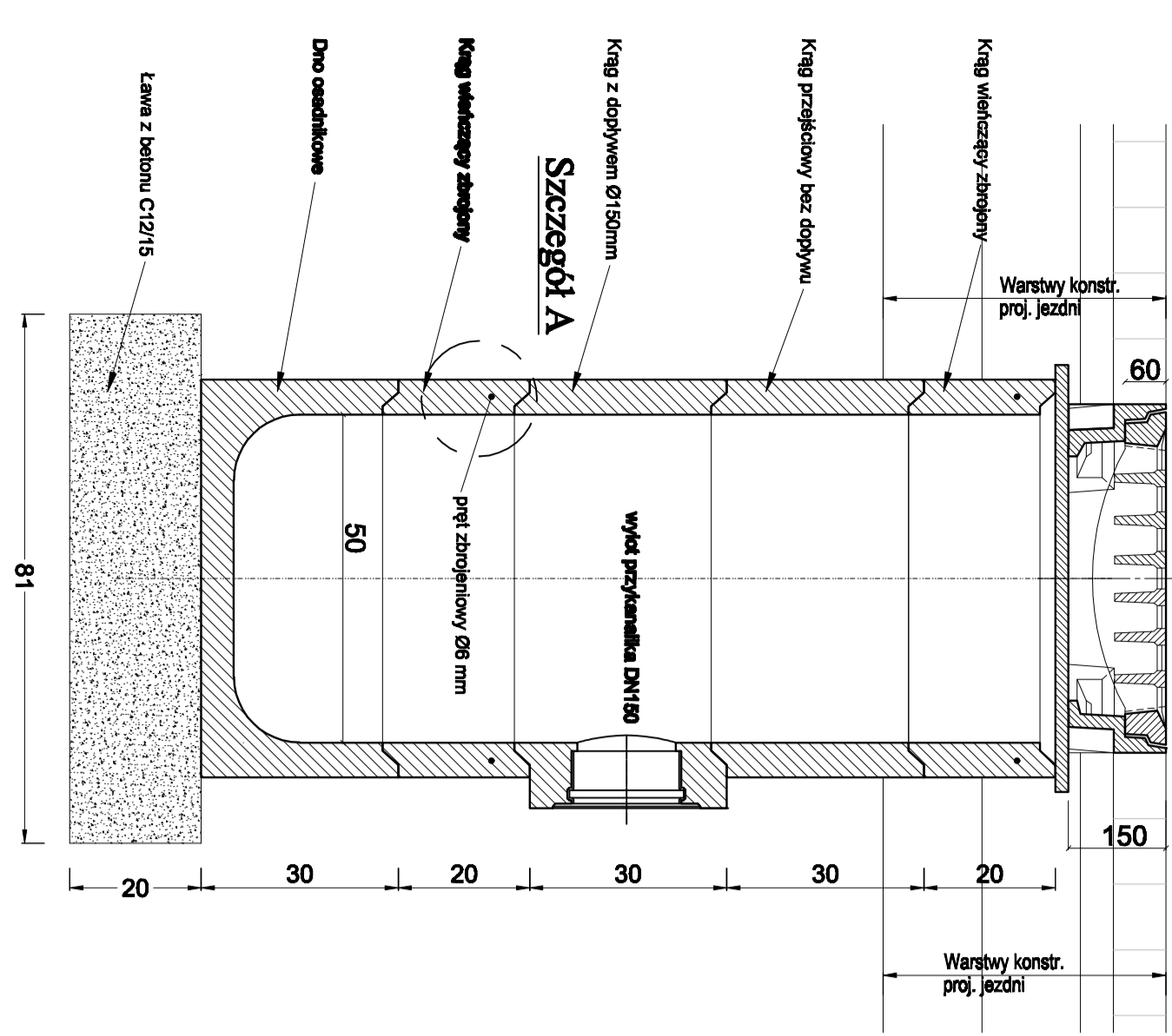


Studnia deszczowa, betonowa DN 500 z osadnikiem
WPUST MIĘDZYJEZDNIOWY

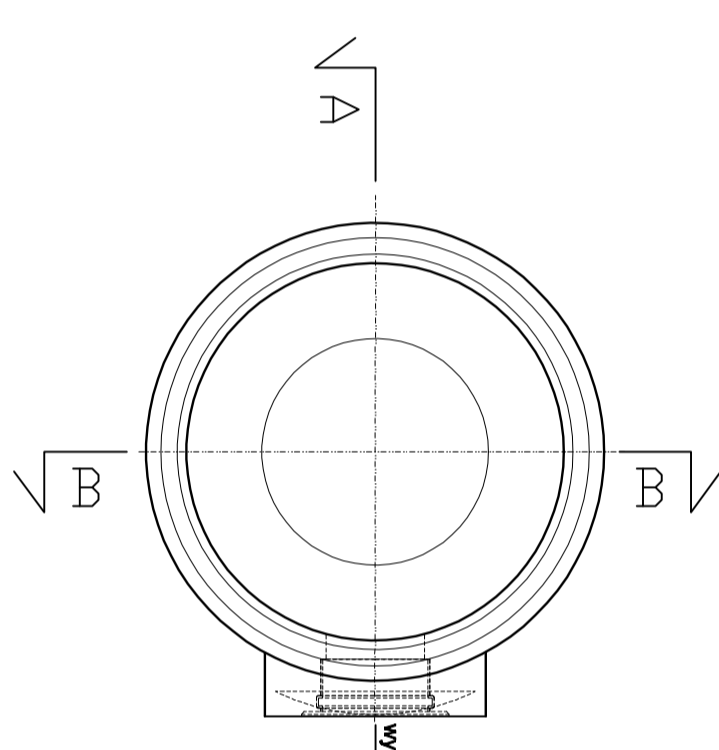
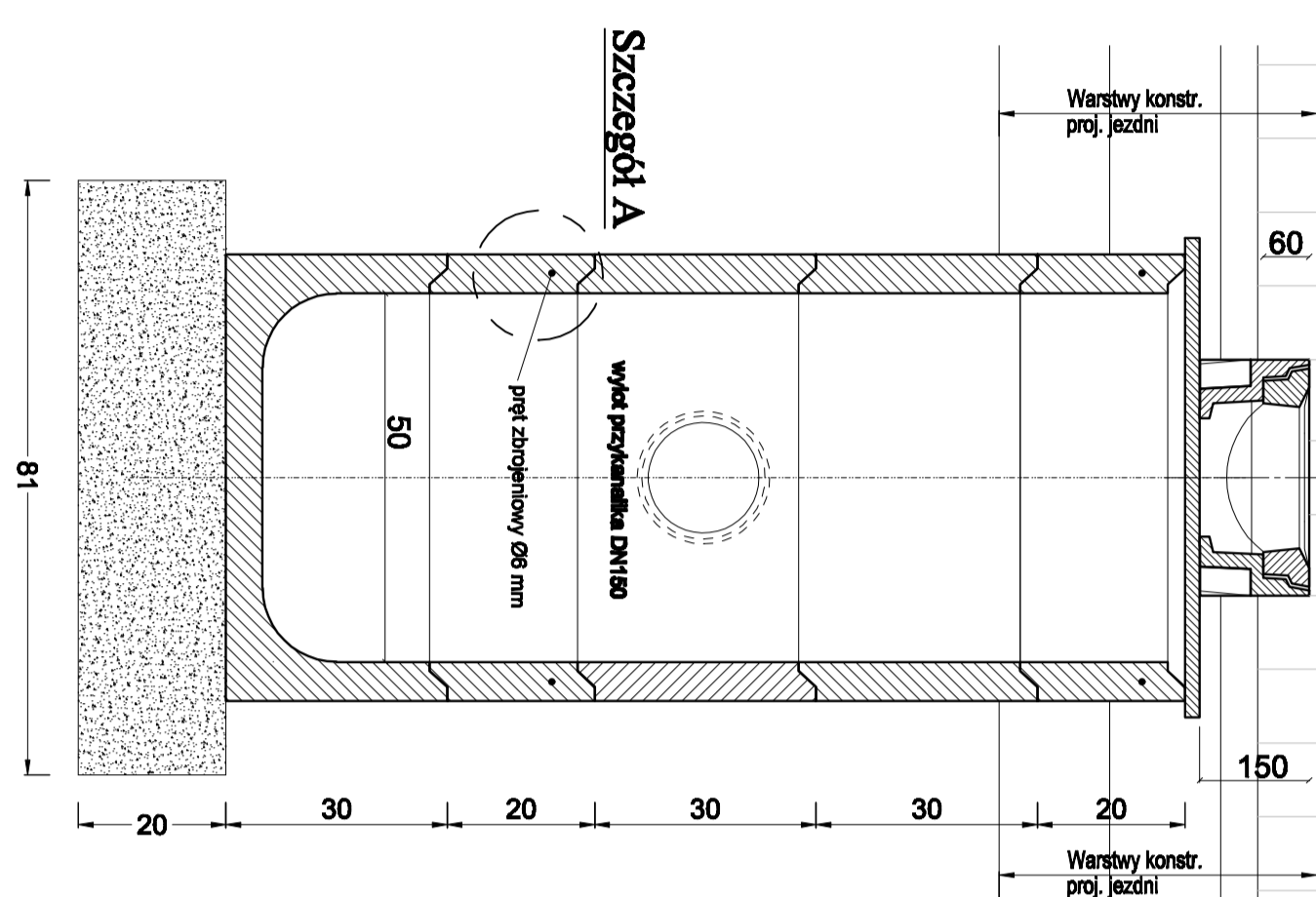
Widok A-A

Wpust ściekowy, uliczny 320x520mm
z pełnym kołnierzem Ø650mm z
regulowaną uchylną kratą na zawiasach
klasy C250

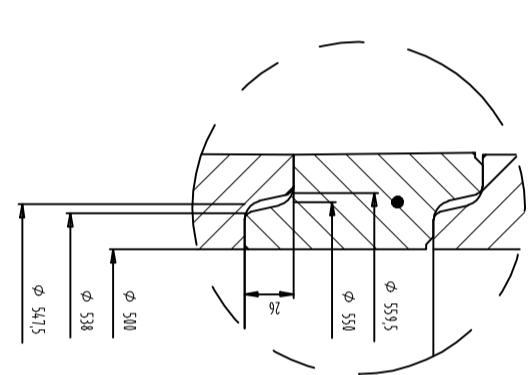


Widok B-B

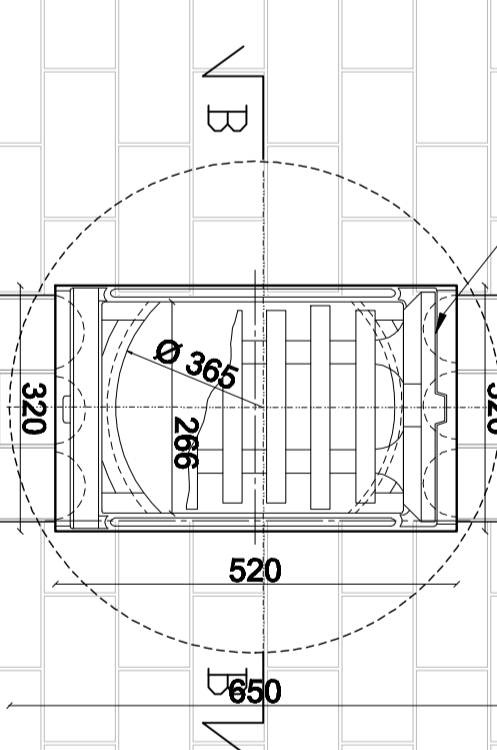
Wpust ściekowy, uliczny 320x520mm
z pełnym kołnierzem Ø650mm z
regulowaną uchylną kratą na zawiasach
klasy C250



Szczegół A



Wpust ściekowy, uliczny 320x520mm
z pełnym kołnierzem Ø650mm z
regulowaną uchylną kratą na zawiasach
klasy C250




Jezdnia o nawierzchni
z betonowej kostki brukowej

Jezdnia o nawierzchni
z betonowej kostki brukowej

Ściek międzyjezdniowy wykonany
z 3 rzędów kostki brukowej koloru
szarego zaspoinowanej zaprawą
cementowo-piaskową

Ściek międzyjezdniowy wykonany
z 3 rzędów kostki brukowej koloru
szarego zaspoinowanej zaprawą
cementowo-piaskową

Projekt budowlany-wykonawczy			
Budowa kanalizacji deszczowej, jezdni i chodników na ul. Świdłkowej w Ostrowie Wielkopolskim SZCZEGÓLNY KONSTRUKCYJNE		Miejski Zarząd Dróg ul. Zamętowa 2b 63-400 Ostrow Wielkopolski	
Inżynier Projektowa Infrastruktur i Dróg Miejski Zarząd Dróg ul. Staroprzyszłość 25, 63-400 Ostrow Wielkopolski tel. 907 585 657, 509 281 941 fax. 92 984 40 12		Inżynier Projektowa Infrastruktur i Dróg Miejski Zarząd Dróg ul. Staroprzyszłość 25, 63-400 Ostrow Wielkopolski tel. 907 585 657, 509 281 941 fax. 92 984 40 12	
mgr inż. Marcin Kasalik WKP/0305F/POD/11 Uprawniony do projektowania bazę danych w specjalności drogowej		mgr inż. Marcin Kasalik WKP/0305F/POD/11 Uprawniony do projektowania bazę danych w specjalności drogowej	
mgr inż. Michał Nowak		mgr inż. Tomasz Dryjński	
2007		7.3	