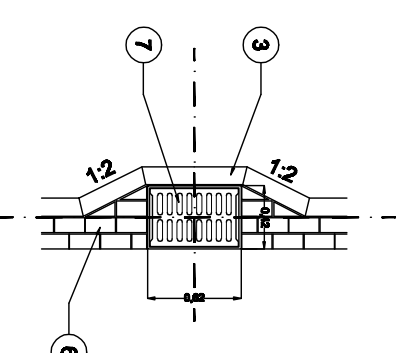
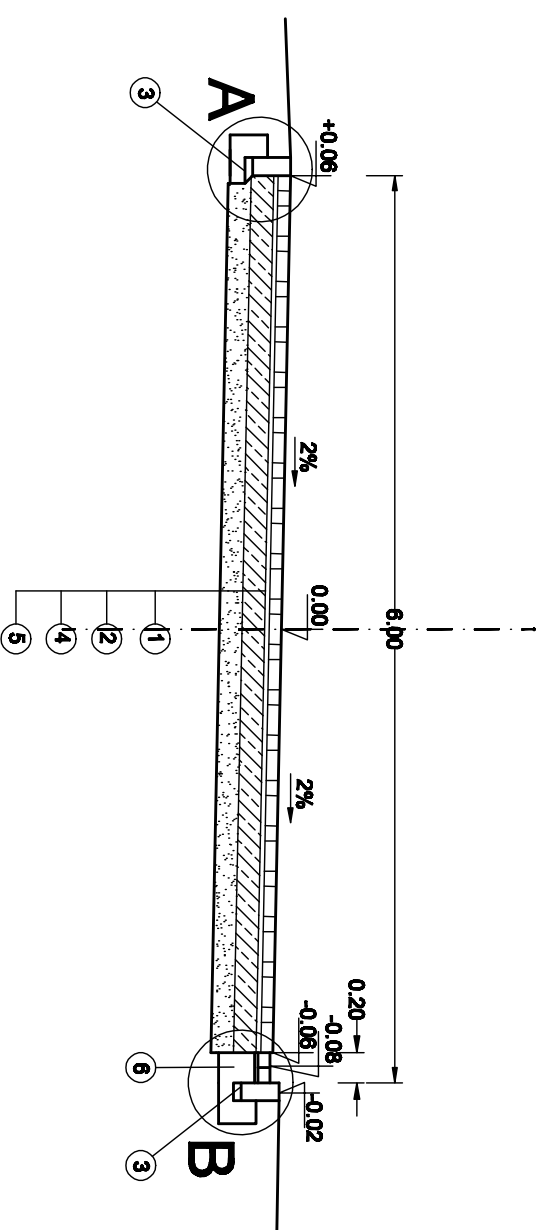


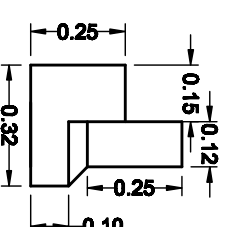
0+010.71 - 0+188.66

Szczegóły osadzenia wpustu

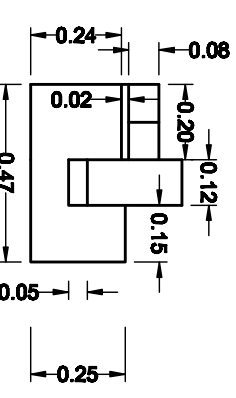


1. kostka betonowa Polbruk typu Be-Ha szara gr. 8cm
2. podsypka cementowo-piaskowa gr. 3cm
3. opornik 12x25x100 na ławie betonowej z oporem gr. 15cm
4. podbudowa z chudego betonu  $R_m=7,5$  MPa gr. 15cm
5. warstwa gruntu słab.cem. w bet.  $R_m=5,0$  MPa gr. 15cm
6. ściek z kostki bet. gr. 8cm na pods. gr. 2cm i ławie bet. gr. 24cm
7. wpust uliczny typu ciężkiego
8. kostka betonowa Polbruk typu cegła czerwona grubości 6 cm
9. podsypka cementowo-piaskowa grubości 10 cm
10. obrzeże betonowe 6x20x100 na podsypce wg KPED 01.04

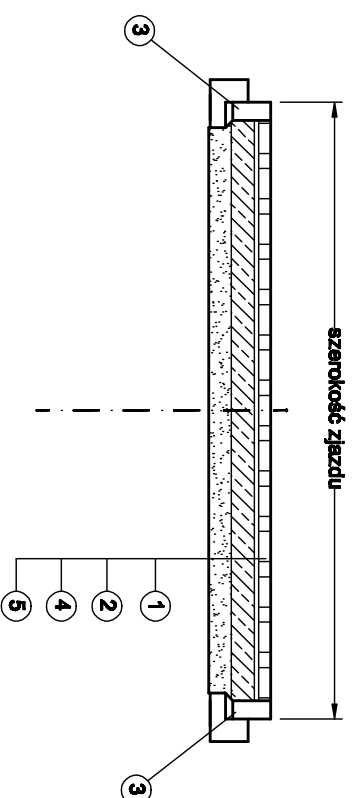
A



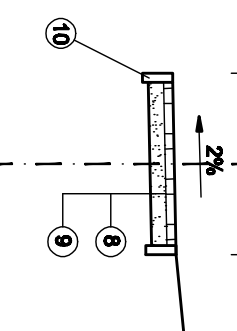
B




zjazd do posesji



chodnik do posesji



ławca 0.055 m<sup>2</sup>/mb opornika    ławca 0.098 m<sup>2</sup>/mb opornika

<p><b>Investor:</b>  Miejski Zarząd Dróg w Ostrowie Wielkopolskim ul. Zamenhoffa 2b, 63-400 Ostrow Wielkopolski</p>		<p><b>PRACOWNIA PROJEKTOWA</b> SIĘCI I INSTALACJI SANITARNYCH ul. Sienkiewicza 1a    tel./fax. 02-7843-130</p>		<p><b>SKALA:</b> 1:50</p>	<p><b>KYS. NR:</b> 4</p>
<p><b>OBIEKT:</b> Przebudowa jezdni ul. Szczęśliwej w Ostrowie Wielkopolskim</p>		<p>Miejscowość: Ostrow Wielkopolski</p>			
<p><b>Temat:</b></p>	<p>Przekroje konstrukcyjne</p>	<p>Data opracowania: 04.14</p>			
<p><b>Branża</b></p>	<p>Funkcja</p>	<p>Nazwisko, imię</p>	<p>Nr uprawnień</p>	<p>Podpis</p>	
<p>drogi</p>	<p>Projektant</p>	<p>inż. Michał Józwiak</p>	<p>7131/134/P/2001</p>		
<p>drogi</p>	<p>Opracował</p>	<p>mgr inż. Małgorzata Józwiak</p>			