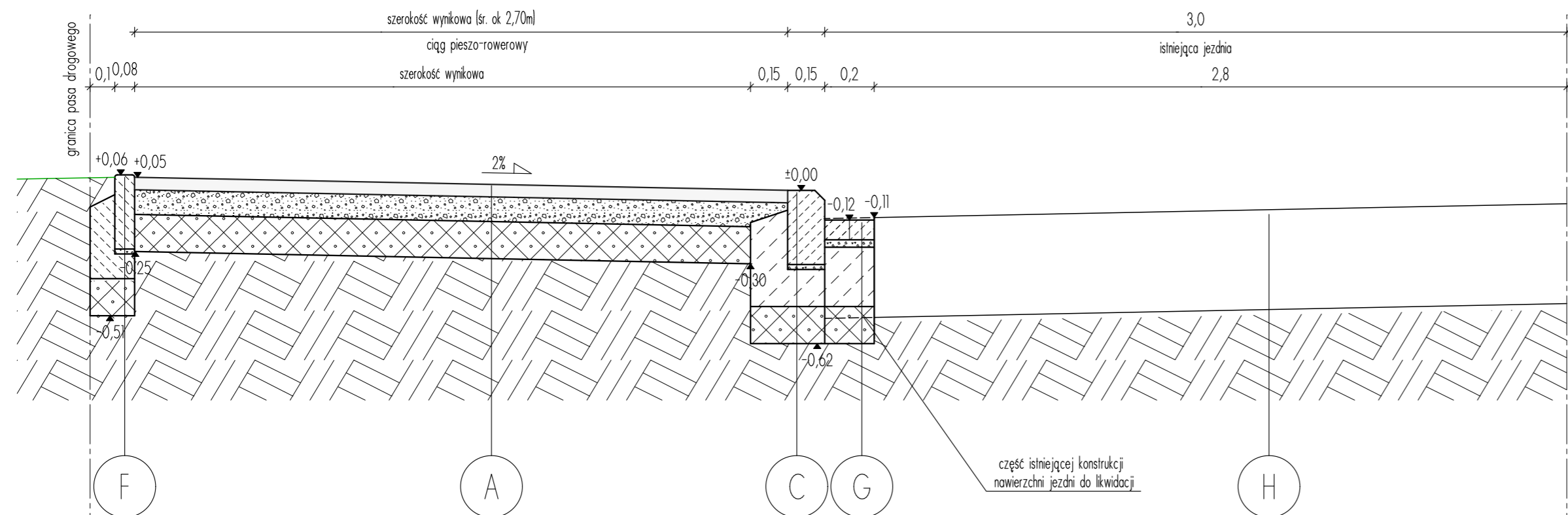
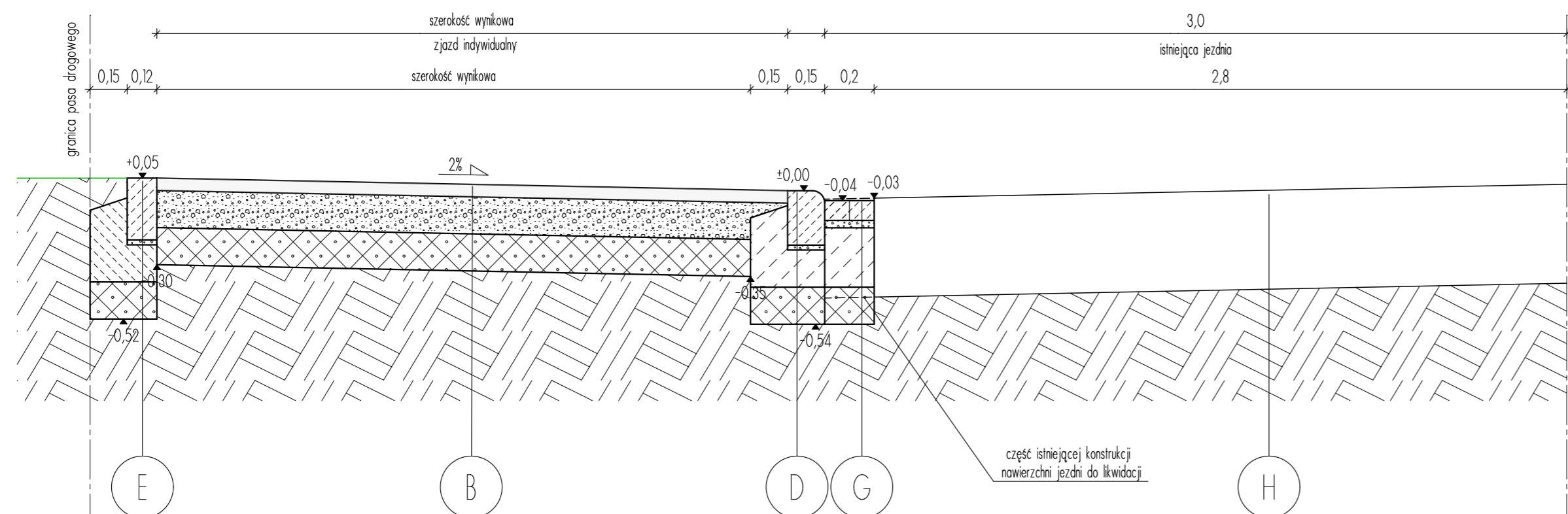


PRZEKROJE KONSTRUKCYJNE

Przekrój A - A (ciąg pieszo - rowerowy)



Przekrój B - B (zjazdu na posesje)



A CIĄG PIESZO-ROWEROWY

warstwa ścieralna z betonu asfaltowego AC18 gr. 5 cm
kruszywo łamane stabilizowane mechanicznie 0/31,5 gr. 10 cm
grunt stabilizowany cementem o Rm=2,5 MPa gr. 15 cm
podłoże gruntowe

B ZJAZD INDYWIDUALNY

warstwa ścieralna z betonu asfaltowego AC18 gr. 5 cm
kruszywo łamane stabilizowane mechanicznie 0/31,5 gr. 15 cm
grunt stabilizowany cementem o Rm=2,5 MPa gr. 15 cm
podłoże gruntowe

C KRAWĘŻNIK DROGOWY

krawężnik drogowy 15x30x100 cm
podsypka piaskowa gr. 2 cm
ława betonowa z oporem C12/15 gr. 15 cm
grunt stabilizowany cementem o Rm=2,5 MPa gr. 15 cm
podłoże gruntowe

D KRAWĘŻNIK NAJAZDOWY

krawężnik najazdowy 15x22x100 cm
podsypka piaskowa gr. 2 cm
ława betonowa z oporem C12/15 gr. 15 cm
grunt stabilizowany cementem o Rm=2,5 MPa gr. 15 cm
podłoże gruntowe

E OPORNIK

opornik betonowy 12x25x100 cm
podsypka piaskowa gr. 2 cm
ława betonowa z oporem C12/15 gr. 15 cm
grunt stabilizowany cementem o Rm=2,5 MPa gr. 15 cm
podłoże gruntowe

F OBRZEŻE

obrzeże betonowe 8x30x100cm
podsypka piaskowa gr. 2cm
ława betonowa z oporem C12/15 gr. 10cm
grunt stabilizowany cementem o Rm=2,5 MPa gr. 15 cm
podłoże gruntowe

G ŚCIEK

kostka betonowa brukowa szara gr. 8cm
podsypka cementowo-piaskowa 1:4 gr. 3 cm
podbudowa betonowa C8/10 gr. 24cm
grunt stabilizowany cementem o Rm=2,5 MPa gr. 15 cm
podłoże gruntowe

H JEZDNI ISTN.

istn. jezdnia o nawierzchni asfaltowej
podłoże gruntowe

Projekt jest chroniony Prawem Autorskim (Dz. U. 94,24,83). Wszystkie informacje zawarte w tym projekcie (rysunki i opisy) stanowią własność intelektualną firmy "eMWu KAROLAK" i nie wolno ich użyć ponownie i reprodukować bez zgody wyżej wymienionej firmy.

eMWu KAROLAK	003		
	002		
	001	Projekt wykonawczy	30.04.2014 r.
Nr wydania:	Temat:	Data:	
Pracownia projektowa: eMWu KAROLAK 63-400 Ostrów Wlkp, ul. Dworcowa 1			

Klient:	Miejski Zarząd Dróg 63-400 Ostrów Wlkp, ul. Zamenhofska 2b
Projekt:	Przebudowa nawierzchni chodnika i wjazdów do posesji na ul. Traugotta (od ul. Gorzyckiej do ul. Kordeckiego) w Ostrowie Wielkopolskim
Faza/Temat:	PRZEKROJE KONSTRUKCYJNE

IMIĘ I NAZWISKO PROJEKTANTA:	UPRAWNIENIA:	PODPIS:
mgr inż. Dariusz Płociennik tech. Piotr Wawrzycki		
Główny projektant:		
mgr inż. Mirosław Karolak	WKP/0100/POOD/09	
Sprawdzający:		

Sporządzono w oparciu o: ALLPLAN FT v. 2006

Branża:	DROGOWA	Nr projektu: 167
Data:	KWIECIEŃ 2014	Nr rysunku: 003-D
Skala:	1 : 20	