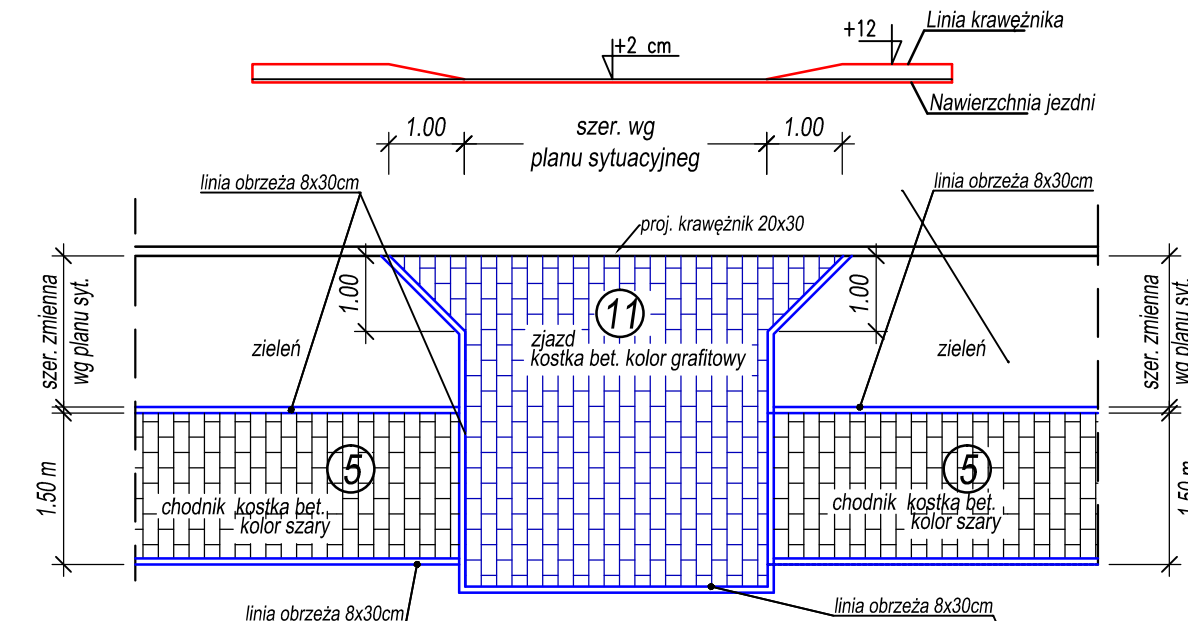
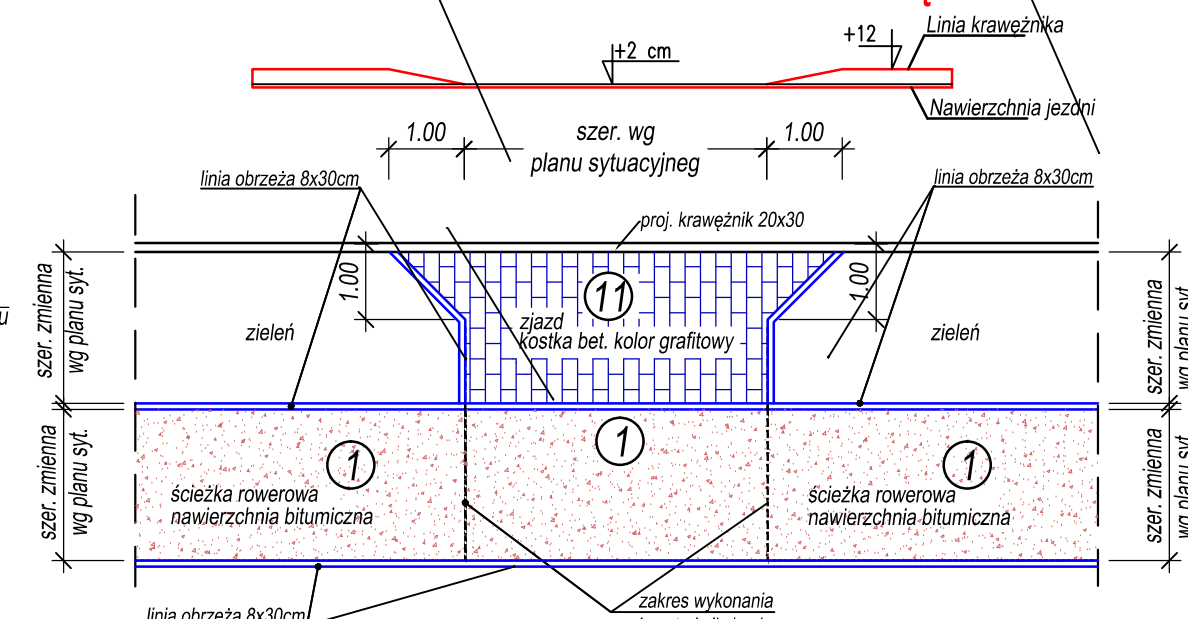


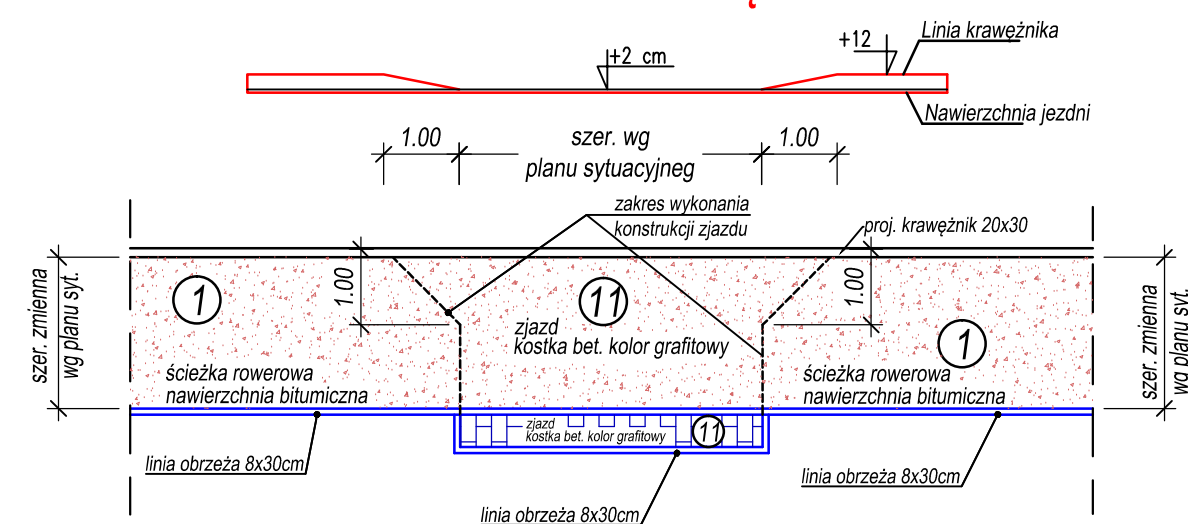
SCHEMAT ZJAZDU PRZEZ ZIELEŃ I CHODNIK



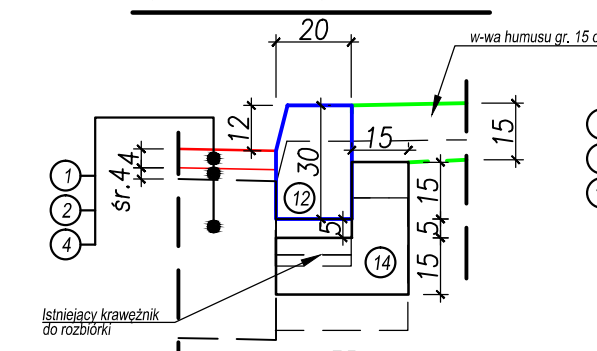
SCHEMAT ZJAZDU PRZEZ ZIELEŃ I CIĄG PIESZO-ROWER.



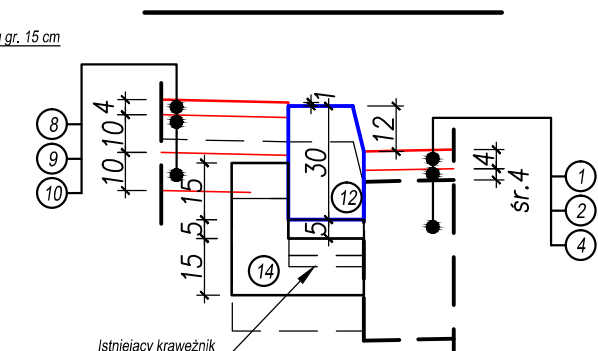
SCHEMAT ZJAZDU PRZEZ CIĄG PIESZO-ROWER.



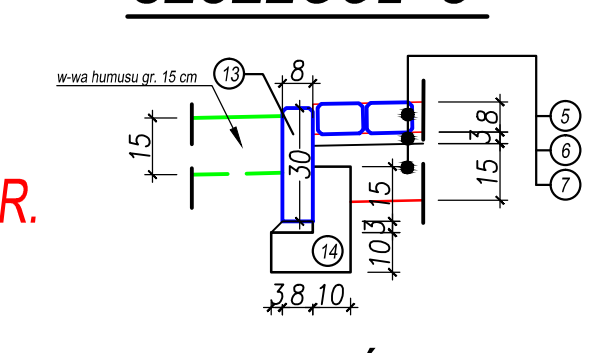
SZCZEGÓŁ "A"



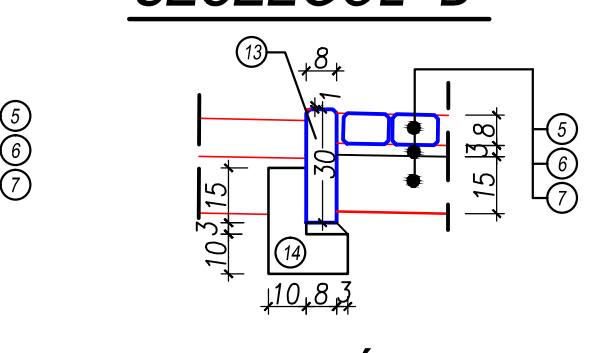
SZCZEGÓŁ "B"



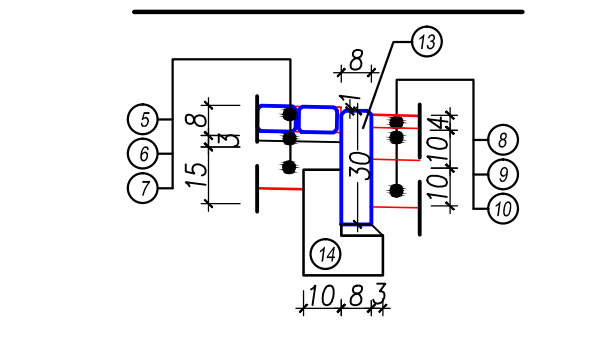
SZCZEGÓŁ "C"



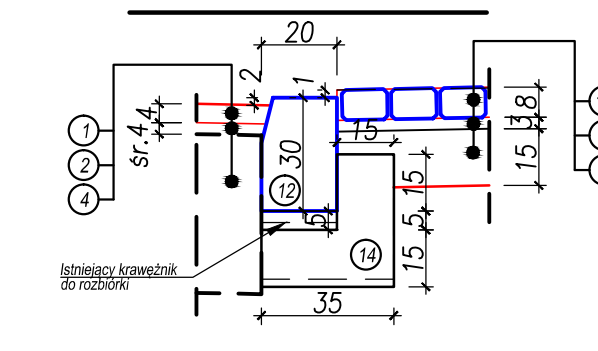
SZCZEGÓŁ "D"



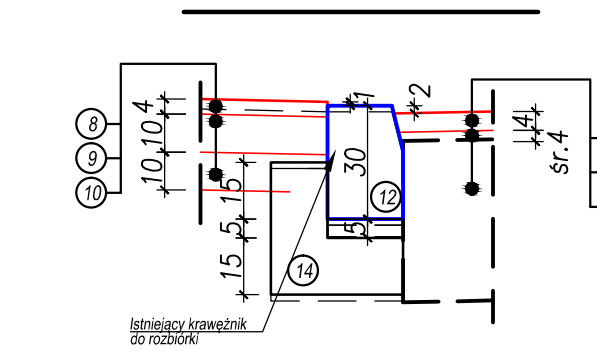
SZCZEGÓŁ "D1"



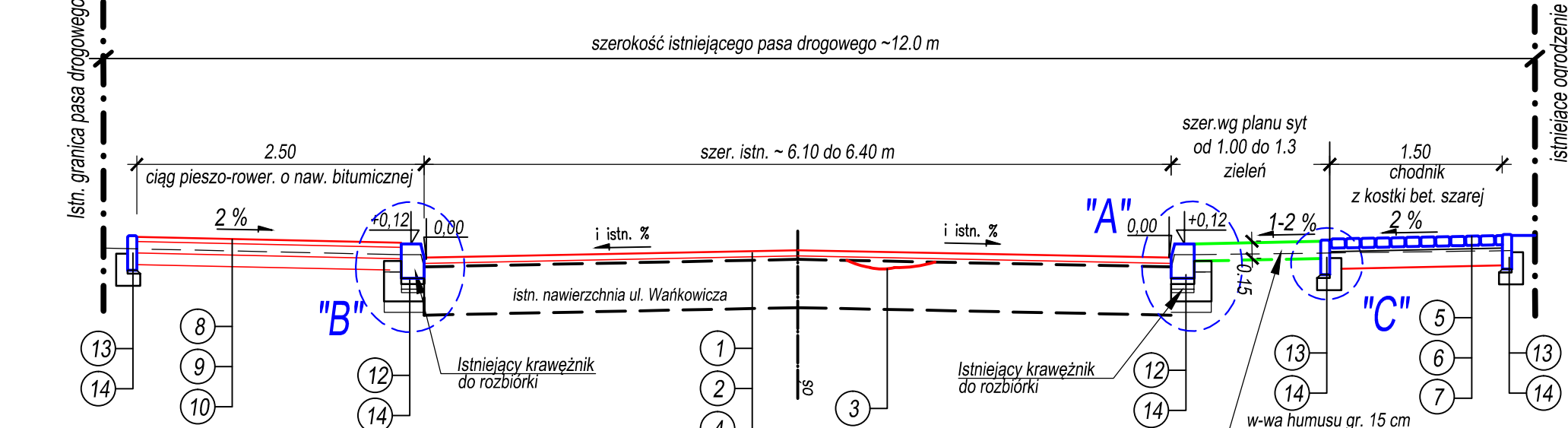
SZCZEGÓŁ "E"



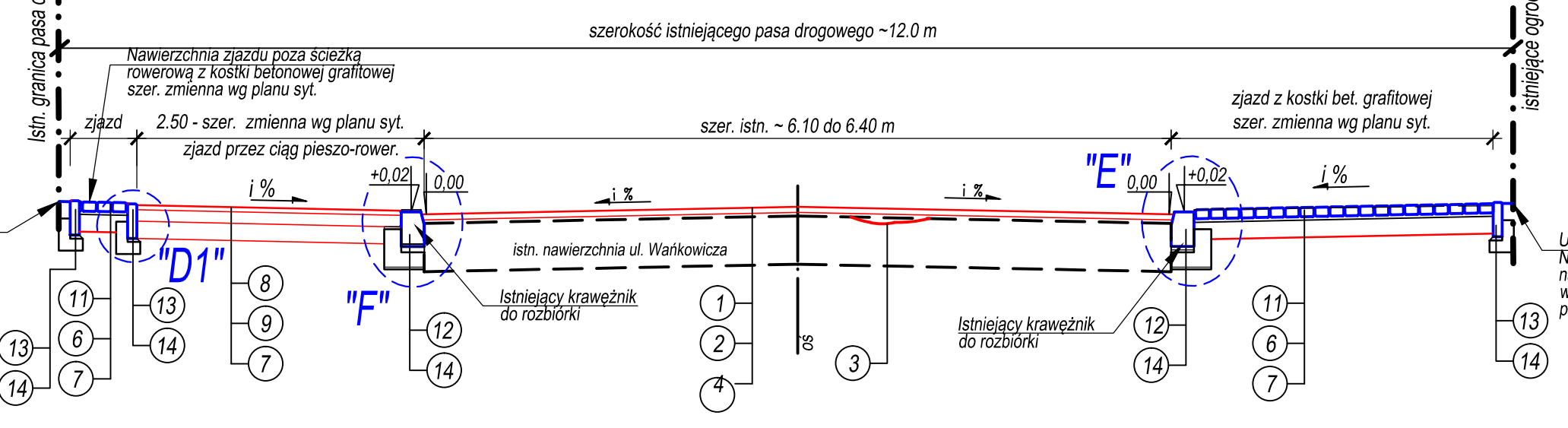
SZCZEGÓŁ "F"



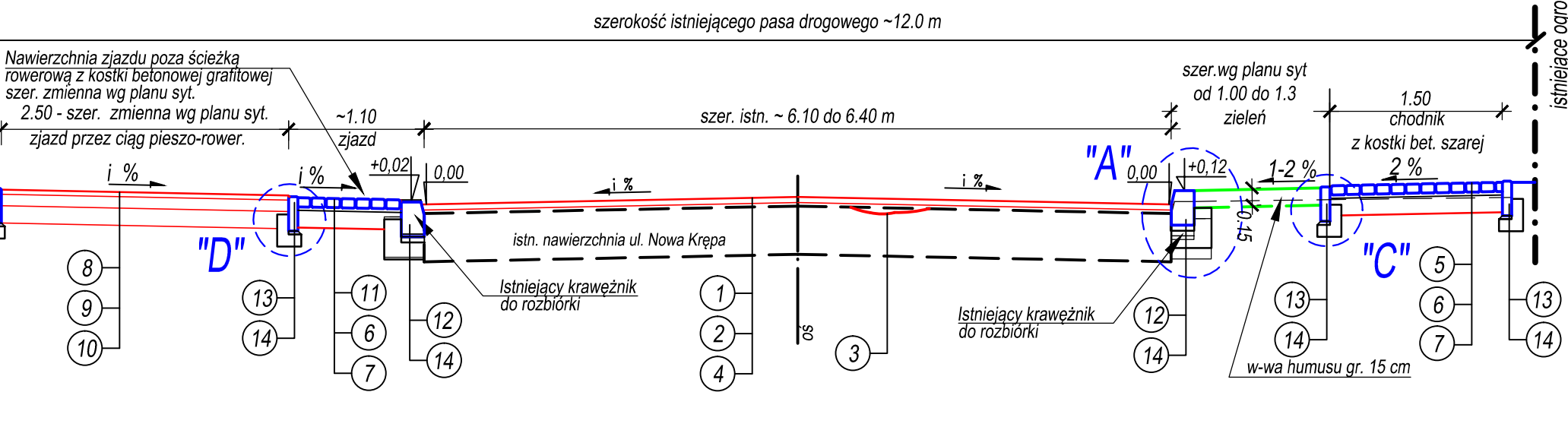
PRZEKRÓJ A-A - ul. Wańkowicza



PRZEKRÓJ B-B - ul. Wańkowicza



PRZEKRÓJ C-C - ul. Wańkowicza



LEGENDA

- Konstrukcja nawierzchni**
wzmocnienie istn. konstr. nawierzchni
1. Warstwa ścieralna grubości 4 cm - beton asfaltowy AC11S50/70
 2. Warstwa wyrównawcza grubości min. 3 cm, średnio 4 cm - beton asfaltowy AC11S50/70
 3. Remonty cząstkowe
 4. Istniejąca konstrukcja

Nawierzchnia chodnika z kostki bet.

5. Kostka betonowa (gr. 8cm) kolor szary
6. Podsyпка cementowo-piaskowa grubości 3cm
7. Warstwa z mieszanki związanej cementem C 3/4 - grubości 15 cm

Nawierzchnia ciągu pieszo-rower. - bitumiczna

8. Warstwa ścieralna AC8S 50/70 - grubości 4cm
9. Warstwa podbudowy-mieszanka niezwiązana 0-31,5 - grubości 10cm
10. Warstwa z mieszanki związanej cementem C 3/4 - grubości 10 cm

Nawierzchnia na zjazdach

11. Kostka betonowa (gr. 8cm) kolor grafitowy
6. Podsyпка cementowo-piaskowa grubości 3cm
7. Warstwa z mieszanki związanej cementem C 3/4 - grubości 15 cm

Nawierzchnia na zjazdach przez ciąg pieszo-rower. bitumiczny

8. Warstwa ścieralna AC8S 50/70 - grubości 4cm
9. Warstwa podbudowy-mieszanka niezwiązana 0-31,5 - grubości 10cm
7. Warstwa z mieszanki związanej cementem C 3/4 - grubości 15 cm

Elementy uliczne

12. Krawężnik betonowy 20x30cm na podsypce cementowo-piaskowej gr. 5cm
13. Obrzeże betonowe 8x30cm na podsypce cementowo-piaskowej gr. 5cm
14. Ława betonowa z mieszanki związanej cementem C 12/15

- UWAGA:
 1) Na długości zjazdów krawężnik obniżyć do wys. 2cm ponad nawierzchnię.
 2) Na długości przejść dla pieszych krawężnik obniżyć do wys. 2cm ponad nawierzchnię.

Miejski Zarząd Dróg w Ostrowie Wielkopolskim
 ul. Zamenhofa 2b
 63-400 Ostrow Wielkopolski

ul. Wańkowicza - (od ul. Wodnej do ul. Osadniczej)
 w Ostrowie Wielkopolskim

województwo wielkopolskie		powiat ostrowski	miasto Ostrow Wlkp.	
Przekroje normalne			Skala	Nr rysunku
			1:50	3
1:20				
Stanowisko	Imię i Nazwisko	Nr uprawnień	Data	
Opracowanie				
Projektant	B. Rajch	71317/P/2002	czerwiec 2014r.	
Weryfikator	M. Bartosik	WKP/0087/07		