

RYSUNEK KOTWY LATARNI

Skala 1:5, 1:10

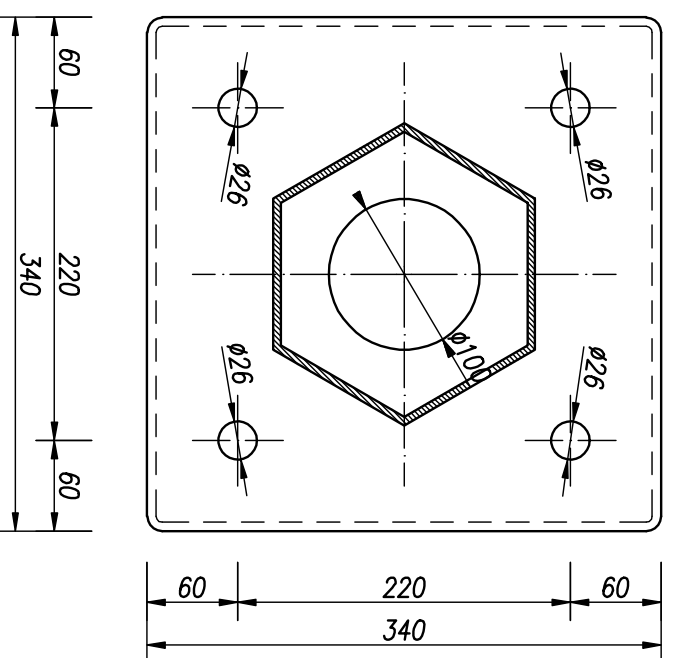
Zamocowanie latarni S-95 do kotwy

Skala 1:5

Zamocowanie latarni S-95 w kopie

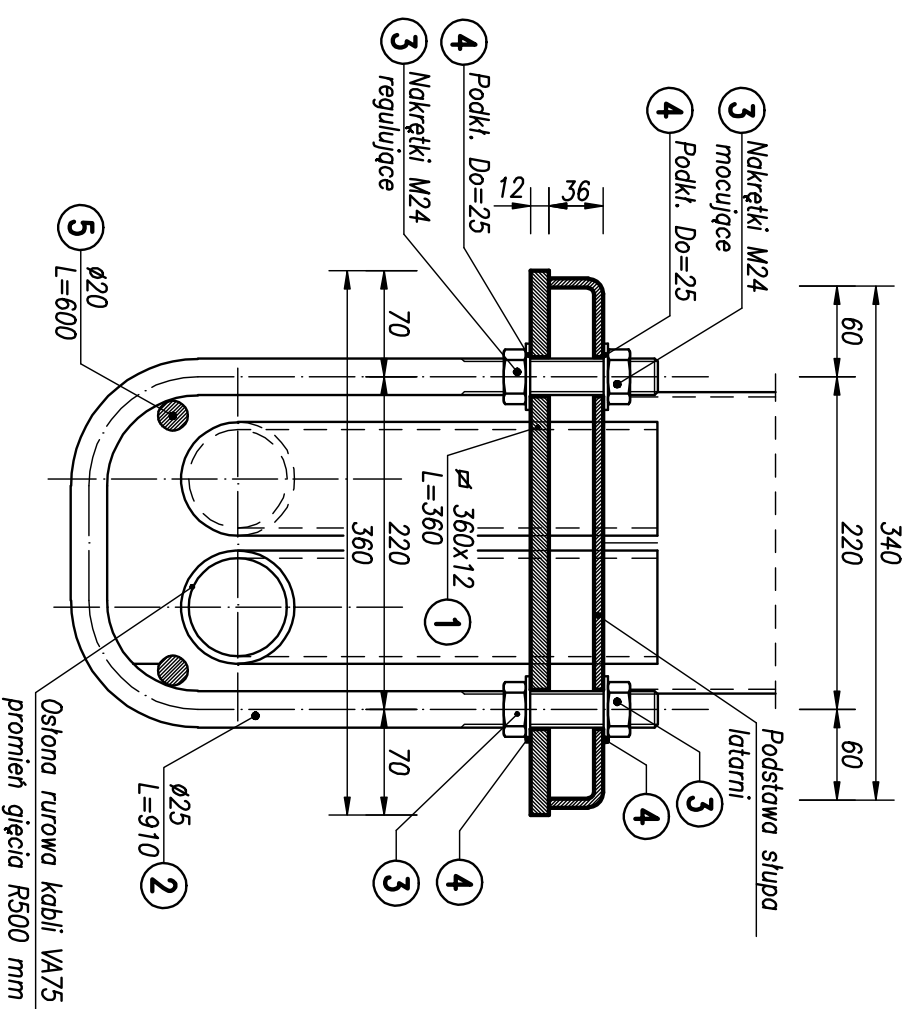
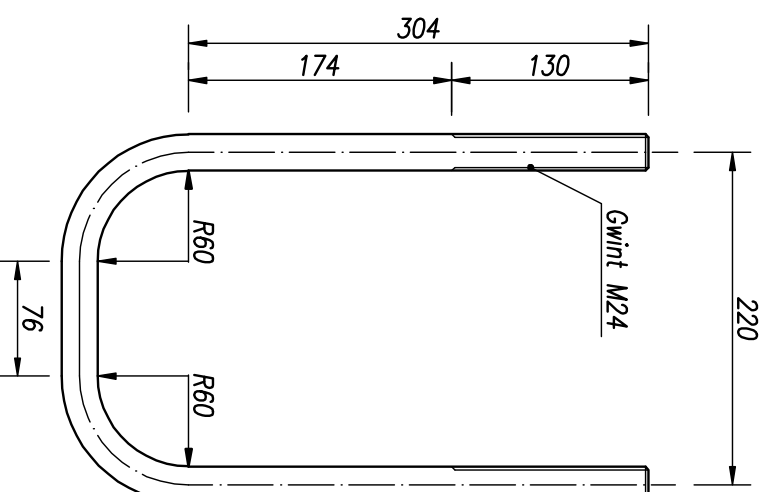
Skala 1:10

Podstawa słupa ulicznego S-95
Skala 1:5



Element nr 2

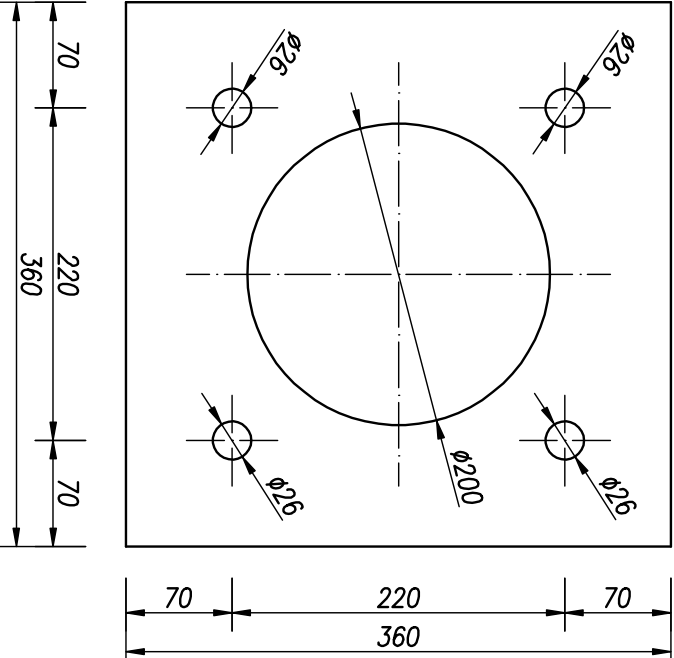
Ø25 L=910



Ostona rurowa kabli VA75
promień gięcia R500 mm

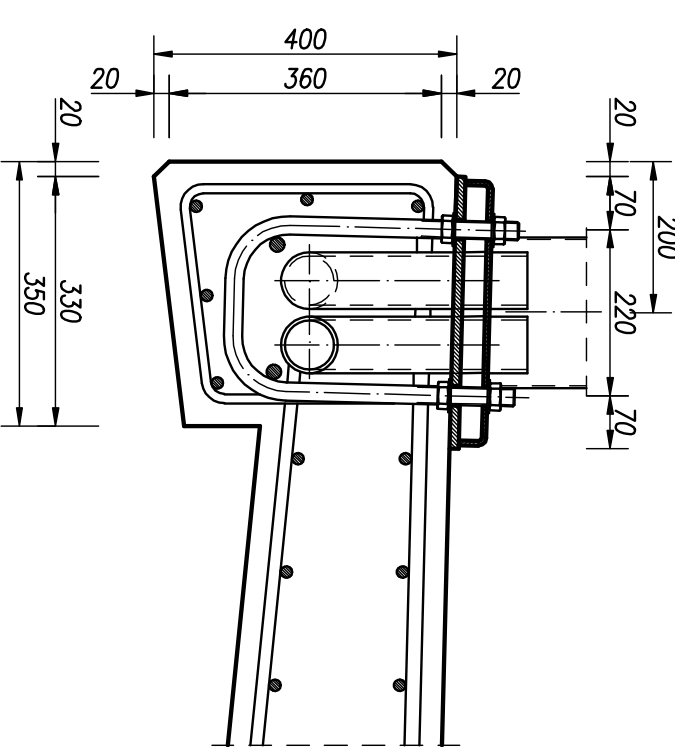
ZESTAWIENIE STALI

POZ.	NUMER ELEMENTU	NAZWA ELEMENTU	DŁUGOŚĆ [mm]	LICZBA SZTUK	DL. RAZEM [m]	MASA JEDN. [kg/m]	MASA 1 ELEM. [kg]	MASA RAZEM [kg]
1	1	Ø 360x12	360	1	0.36	33.91	12.21	12.21
2	2	Ø 25	910	2	1.82	3.85	3.50	7.00
3	3	Nakrętka M24	---	8	---	---	0.105	0.840
4	4	Podki. Do=25	---	8	---	---	0.032	0.256
5	5	Ø 20	600	2	1.20	2.47	1.48	2.96
OGÓŁEM								
MADDATEK NA SPOINY: 0%								
RAZEM:								
WYKONAĆ: x 4								



Element nr 1

Ø 360x12 L=360



Kotwy wykonane ze stali nierdzewnej
Wykonać 3 latarnie

		Inwestor / Zamawiający MIEJSKI ZARZĄD DRÓG ul. Zamiechów 2B 63-400 OSTROW WIELKOPOLSKI	
		Jednostka projektowa Biuro Projektów Budownictwa RBM sp. j. os. Stefana Batorego 17/53 60-687 Poznań	
Stadium Projekt budowlano-wykonawczy			
Temat opracowania REMONT WIADUKTU NAD TORAMI KOLEJOWYMI W CIĄGU UL. PARKOWEJ W OSTROWIE WIELKOPOLSKIM WRAZ Z PRZEBUDOWĄ UL. PARKOWEJ			
Branża Mostowa		Tytuł rysunku RYSUNEK KOTWY LATARNI	
Stanowisko	Imię i nazwisko	Nr uprawnień Nr P/11B	Specjalność
Projektant	mgr inż. Robert Palicki	7131/23/P/2000	konstr. bud. bez ograniczeń
Opracował	mgr inż. Błażej Golec	WKP/12/P/0004/15	mostowa bez ograniczeń
Sprawdził	mgr inż. Michał Wołoszyński	WKP/12/P/0004/15	mostowa bez ograniczeń
		Data opracowania	
		03.2012 r.	
		Nr rys. 20	
		Skala 1:5, 1:10	
		Nr umowy 19/2011	