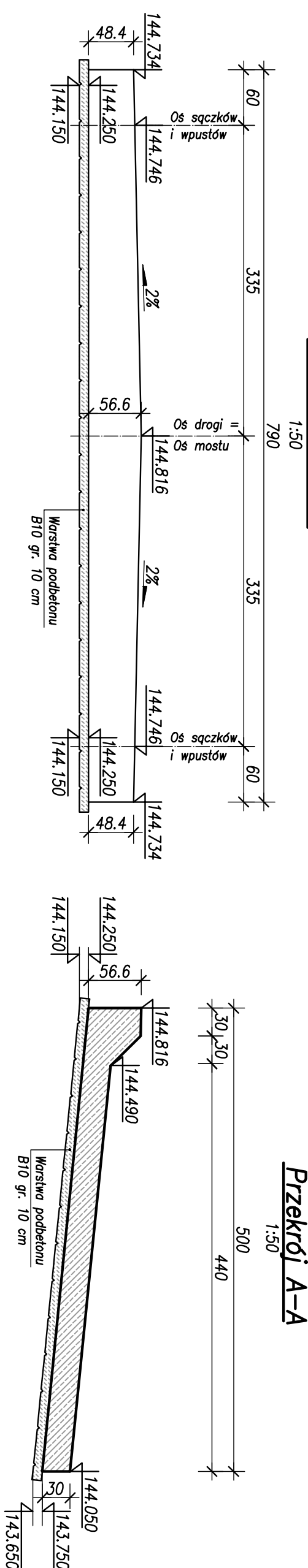
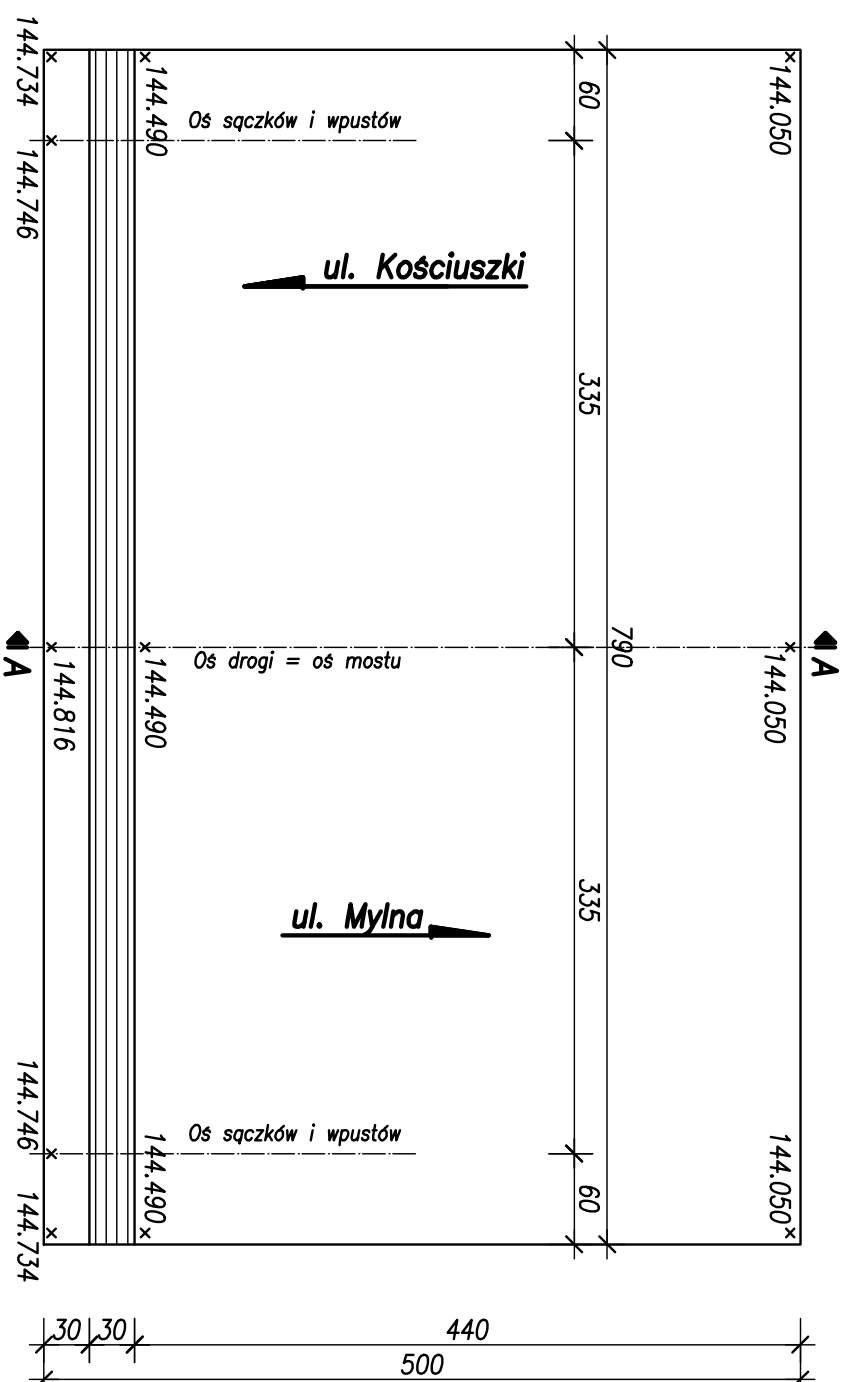


# RYSunEK BUDOWLANy PŁYt PRZEJŚCIOWYCH

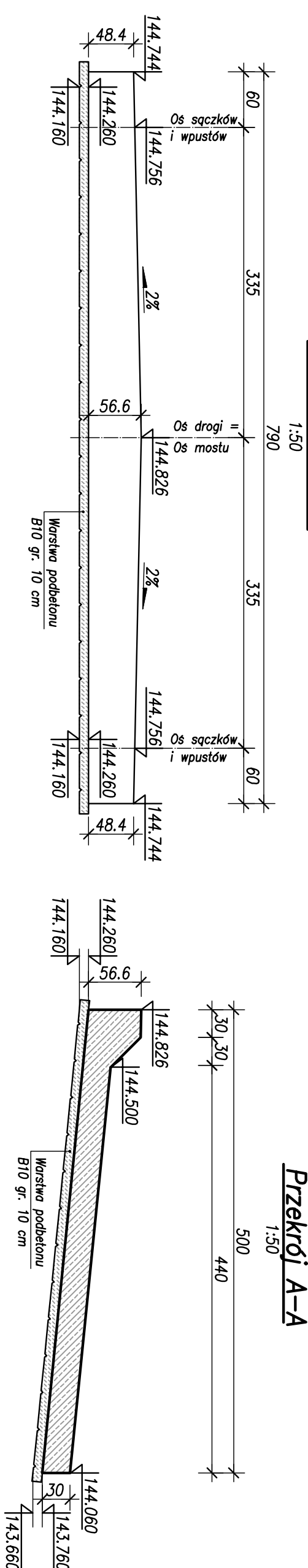
## Plyta przejściowa od strony skrzyżowania z ulicą Mylną



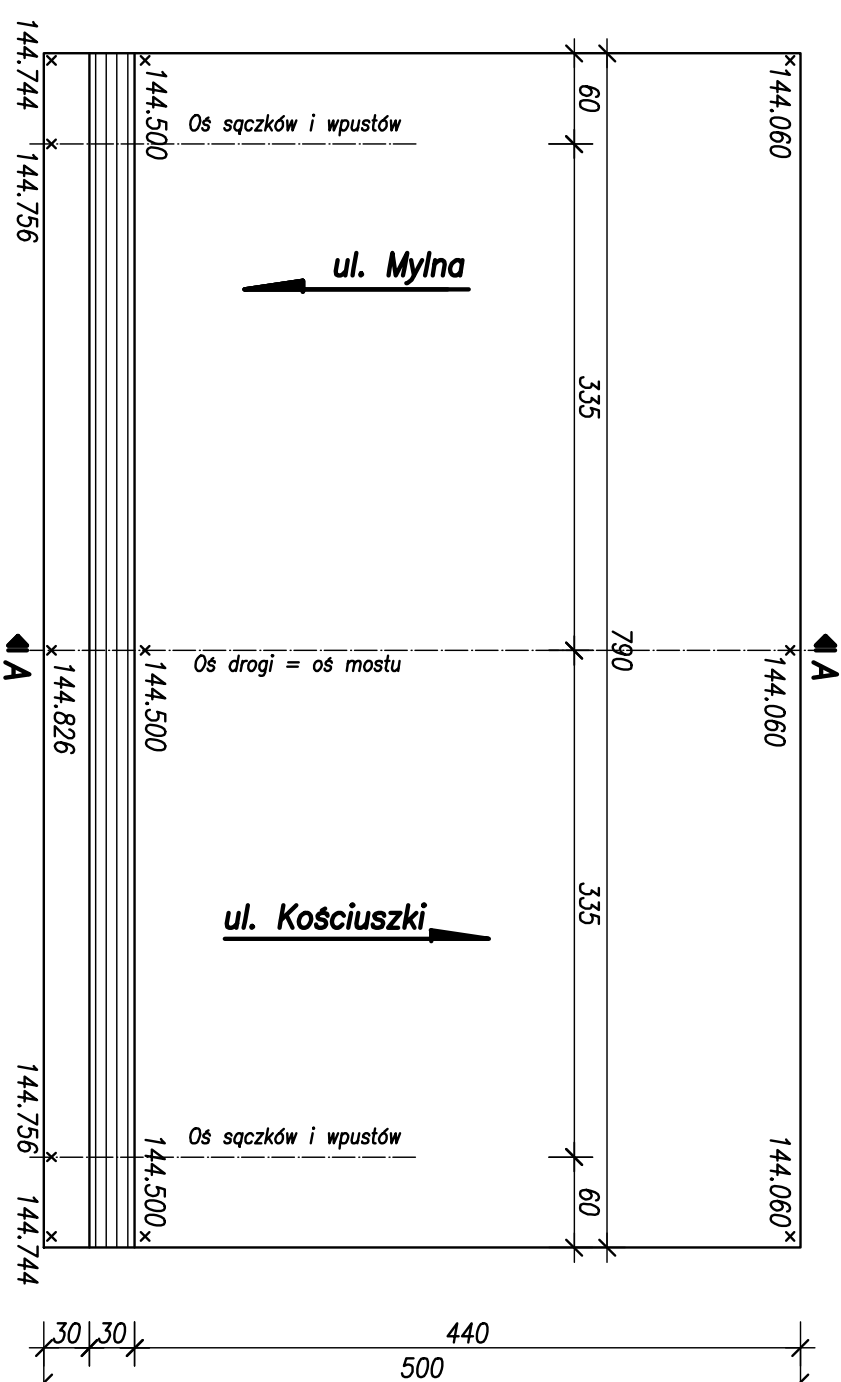
## Widok z góry




## Plyta przejściowa od strony skrzyżowania z ulicą Kościuszki



## Widok z góry



 <b>MIBUSKI ZARZĄD DRÓG</b> ul. Zamiechła 2B 63-400 OSTROW WIELKOPOLSKI		Inwestor / Zamawiający			
		Biuro Projektów Budowlanych RBM sp. j. os. Stefana Batorego 17/53 60-687 Poznań			
Temat opracowania <b>REMONT WŁADUKTU NAD TORAMI KOLEJOWYMI                  W CIĄGU UL. PARKOWEJ W OSTROWIE WIELKOPOLSKIM                  WKRAZ Z PRZEBUDOWĄ UL. PARKOWEJ</b>		Indywidualna projektowa			
Branża <b>Mostowa</b>		Tytuł rysunku <b>RYSunEK BUDOWLANy PŁYt PRZEJŚCIOWYCH</b>			
Stanowisko	Imię i nazwisko	Nr uprawnień Nr P/113	Specjalność	Skala	1:50
Projektant	mgr inż. Robert Palicki	7131/23/R/2000 WKP/BD/5745W1	Inżynier-architekt bez ograniczeń	Nr umowy	19/2011
Opracował	mgr inż. Błażej Golec	WKP/W/7/000/06 WKP/BD/0083106	Mostowa bez ograniczeń	Data opracowania	03.2012 r.
Sprawił	mgr inż. Michał Wołoszyński	WKP/W/3/000/06 WKP/BD/008406	Mostowa bez ograniczeń	Nr rys.	11